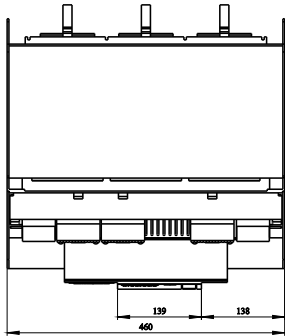
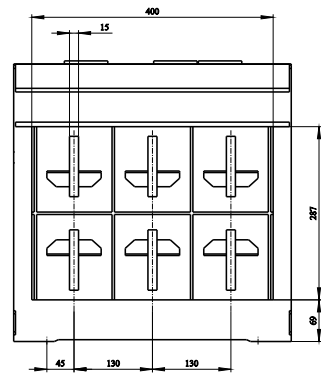
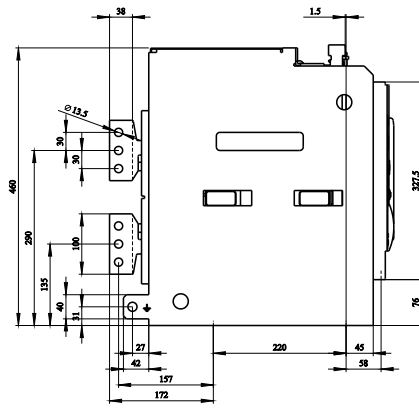
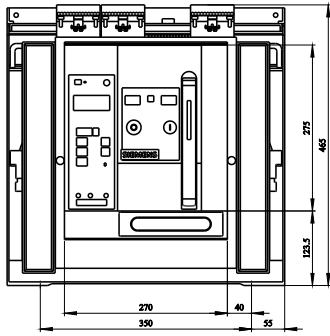
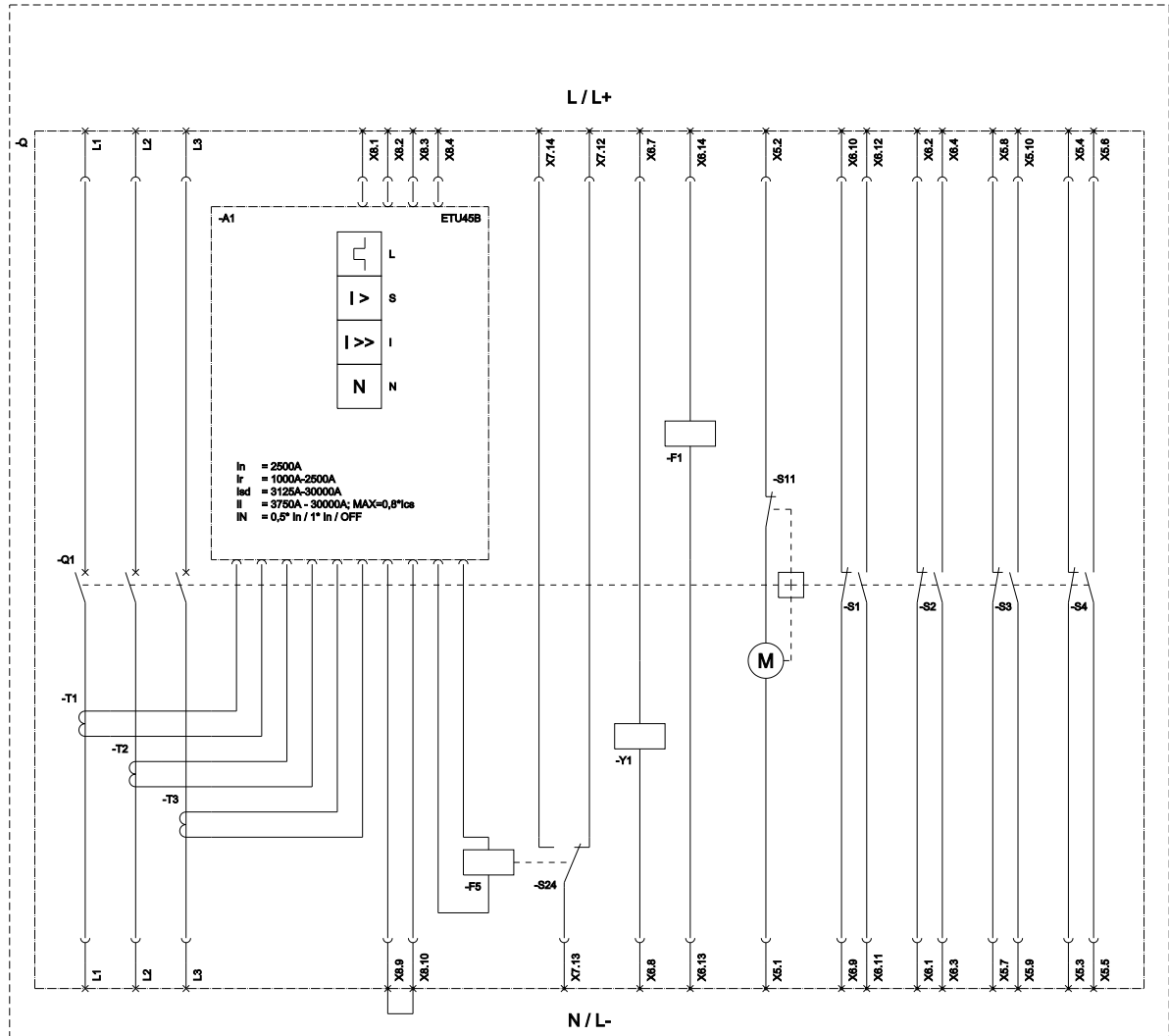


disjuntor extraível com quadro-guia de 3 polos, tamanho da estrutura 2, IEC In=2500A até 690V, CA 50/60Hz Icu=66kA a 500V conexão da parte traseira vertical disparador de sobrecorrente ETU 45 proteção ajustável LSIN 0,4-1 in com barramento Cubicle opc.: com. /função de med/falta contra a terra/ ZSS com acionamento manual/moto com armazenamento motor de acionamento CA 50/60Hz110-127V e/ou CC 110-125V recuperação CA 50/60Hz 110V, CC 110V com 1.disparador auxiliar disparador de tensão "F", F1 CA 50/60Hz 110V/DC 110V, funcionamento contínuo sem 2. disparador auxiliar 4NA+4NF K07= contato de sinalização de disparo, 1CI impossível com opção F02 R10= cobertura da câmara de arco voltaico parte extraível impossível com opção A05 tensão medida 1000V R21= obturador 2 peças trancável com fechadura em arco

Versão	
versão do produto	IEC 60947-2
versão do elemento de acionamento	Botão de pressão
versão do comando de avanço	acionamento manual/motorizado com pedido mecânico e elétrico
versão do comando de avanço / acionamento do motor	Si
versão do disparador de sobrecorrente	ETU45B
Dados técnicos gerais	
quantidade de polos	3
tamanho do disjuntor	2
categoria de utilização	B
Tensão	
tensão de isolamento / valor nominal	1 000 V
tensão de serviço	
• em CA / em 50/60 Hz / valor nominal	690 V
Classe de proteção	
grau de proteção IP	IP20
grau de proteção IP / do lado frontal	IP20
função de proteção do disparador de sobrecorrente	LSIN
Dissipação	
potência dissipada [W]	
• em valor nominal de corrente / em CA / em estado operacional quente / por ponto de ligação	173,3 W
• máximo	520 W
Circuito principal	
frequência de operação	
• 1 / valor nominal	50 Hz
• 2 / valor nominal	60 Hz
Circuito auxiliar	
número de NF / para contatos auxiliares	4
número de NA / para contatos auxiliares	4
Adequação	
aptidão para aplicação	Proteção de instalação / motor
Os parâmetros ajustáveis	
valor de resposta ajustável da corrente (I <sub>r</sub> ) / do disparador L / em curva característica de tempo de ativação de corrente de I4t	
• mínimo	1 000 A
• máximo	2 500 A
valor de resposta ajustável da corrente / do disparador de sobrecarga dependente da corrente / valor inicial	1 000 A
Detalhes do produto	
componente do produto	
• sinalizador de disparo	Si
• disparador de tensão	Si

• disparador de subtensão	No
versão do contato auxiliar	4 CF + 4 CA
expansão do produto / opcional / acionamento do motor	No
<b>Função do produto</b>	
<b>função do produto</b>	
• proteção de aterramento	No
• detecção de falta de fases	Si
<b>Display e operação</b>	
versão da indicação	sem indicação
<b>Curto-circuito</b>	
<b>capacidade de interrupção da corrente de curto-circuito de serviço (Ics)</b>	
• em 415 V / valor nominal	66 kA
• em 500 V / valor nominal	66 kA
• em 690 V / valor nominal	50 kA
<b>capacidade de interrupção da corrente limite de curto-circuito (Icu)</b>	
• em 415 V / valor nominal	66 kA
• em 500 V / valor nominal	66 kA
• em 690 V / valor nominal	50 kA
<b>Conexões</b>	
disposição da conexão elétrica / para circuito principal	ligação principal vertical na parte traseira
versão da conexão elétrica / para circuito principal	conexão de barras
<b>Projeto mecânico</b>	
altura	465,5 mm
largura	460 mm
profundidade	465,5 mm
tipo de fixação	módulo
Peso líquido por ME	102 kg
<b>Condições ambientais</b>	
<b>temperatura ambiente / durante operação</b>	
• mínimo	-20 °C
• máximo	70 °C
<b>temperatura ambiente / durante o armazenamento</b>	
• mínimo	-40 °C
• máximo	70 °C
<b>Outras informações</b>	
<b>Informações sobre a embalagem</b> <a href="#">Informações sobre a embalagem</a> <b>Information for data generation and storage</b> <a href="https://support.industry.siemens.com/cs/ww/en/view/109995012">https://support.industry.siemens.com/cs/ww/en/view/109995012</a> <b>Information- and Downloadcenter (Catalogs, Brochures,...)</b> <a href="https://www.siemens.com/lowvoltage/catalogs">https://www.siemens.com/lowvoltage/catalogs</a> <b>Industry Mall (Online ordering system)</b> <a href="https://mall.industry.siemens.com/mall/pt/pt/Catalog/product?mlfb=3WL1225-2EB37-5FA4-Z K07+R10+R21">https://mall.industry.siemens.com/mall/pt/pt/Catalog/product?mlfb=3WL1225-2EB37-5FA4-Z K07+R10+R21</a> <b>Service&amp;Support (Manuals, Certificates, Characteristics, FAQs,...)</b> <a href="https://support.industry.siemens.com/cs/ww/pt/ps/3WL1225-2EB37-5FA4-Z K07+R10+R21">https://support.industry.siemens.com/cs/ww/pt/ps/3WL1225-2EB37-5FA4-Z K07+R10+R21</a> <b>Image database (product images, 2D dimension drawings, 3D models, device circuit diagrams, ...)</b> <a href="https://www.automation.siemens.com/bilddb/cax_en.aspx?mlfb=3WL1225-2EB37-5FA4-Z K07+R10+R21">https://www.automation.siemens.com/bilddb/cax_en.aspx?mlfb=3WL1225-2EB37-5FA4-Z K07+R10+R21</a> <b>CAX-Online-Generator</b> <a href="https://www.siemens.com/cax">https://www.siemens.com/cax</a> <b>Tender specifications</b> <a href="https://www.siemens.com/specifications">https://www.siemens.com/specifications</a> <b>Curvas características</b> <a haupt"&gt;&lt;="" href="https://curves.simaris.siemens.com/curves/&lt;mmp_prod_noCOMP=" mmp_prod_no&gt;"="">https://curves.simaris.siemens.com/curves/&lt;mmp_prod_noCOMP="HAUPT"&gt;&lt;/mmp_prod_no&gt;</a>	





L (Long Time Delay / Überlastschutz); S (Short Time Delay / Kurzschlussschutz, kurzzeitverzögerter); I (Instantaneous / Kurzschlussschutz, unverzögerter); N (Neutral Protection / Neutralleiterschutz);  
 S11 (Internal motor shutdown switch, if spring is tensioned / Interner Motorschutzschalter, wenn Feder gespannt); F1 (1st auxiliary release / Erster Hilfsauslöser); F5 (Magnet for trip unit / Auslösemagnet);  
 S1 - S8 (Auxiliary switch / Hilfschalter); S24 (1st trip signalling switch K07 (Reset position) / Erster Ausgangeschalter K07 (Reset Position)); Y1 (Closing coil / Einschaltmagnet);

última alteração:

22/04/2026

