



suporte 3x, plástico, quantidade mínima do pedido 5 ou um múltiplo deste

| | |
|---------------------------------------------------------------------------------------------------------------------------------------------|------------------------------------------------------------|
| nome da marca do produto | SIRIUS ACT |
| designação do produto | Apoio |
| versão do produto | suporte para plástico |
| designação do tipo de produto | 3SU1 |
| número do artigo do fabricante | |
| <ul style="list-style-type: none"> do suporte fornecido | 3SU1500-0AA10-0AA0 |
| Actuador | |
| versão do elemento de acionamento | 3 entradas sem módulo |
| número dos módulos de contatos | 0 |
| Suporte | |
| material do suporte | plástico |
| Visor | |
| número de módulos LED | 0 |
| Dados técnicos gerais | |
| função do produto abertura positiva | No |
| componente do produto | |
| <ul style="list-style-type: none"> diodo transformador de lâmpada fonte de luz resistor em série | No No No No |
| tensão de isolamento valor nominal | 500 V |
| grau de poluição | 3 |
| tensão de impulso suportável valor nominal | 6 kV |
| resistência ao choque | |
| <ul style="list-style-type: none"> de acordo com IEC 60068-2-27 para aplicações ferroviárias de acordo com EN 61373 | meia onda sinusoidal 15 g / 11 ms categoria 1, classe B |
| resistência à vibração | |
| <ul style="list-style-type: none"> de acordo com IEC 60068-2-6 para aplicações ferroviárias de acordo com EN 61373 | 10 ... 500 Hz: 5 g categoria 1, classe B |
| identificação de referência de acordo com IEC 81346-2:2009 | U |
| Diretiva RSP (Data) | 10/01/2014 |
| Peso líquido por ME | 15,6 g |
| Circuito de corrente secundário | |
| número de NF para contatos auxiliares | 0 |
| número de NA para contatos auxiliares | 0 |
| Conexões/ terminais | |

| | |
|--------------------------------------------------------------|----------------------------------------------------------------------------------------------------------------------|
| torque de aperto dos parafusos no suporte | 1 ... 1,2 N·m |
| Condições ambientais | |
| temperatura ambiente | |
| • durante operação | -25 ... +70 °C |
| • durante o armazenamento | -40 ... +80 °C |
| categoria ambiental durante operação de acordo com IEC 60721 | 3M6, 3S2, 3B2, 3C3, 3K6 (com uma umidade do ar relativa de 10 ... 95%, sem condensação permitida durante a operação) |

| | |
|---------------------------------------------|--------------------------|
| Montagem/ Fixação/ Dimensões | |
| tipo de fixação | sem |
| • dos módulos e acessórios | fixação da placa frontal |
| altura | 40 mm |
| largura | 30 mm |
| forma da abertura de montagem | redondo |
| largura de montagem | 30 mm |
| profundidade de montagem | 30,1 mm |
| espessura da chapa frontal aplicável | 1 ... 6 mm |

| | |
|----------------------------------------------------------------------|------------|
| Homologações certificados | |
| declaração ambiental de produto | |
| • Potencial de Aquecimento Global [CO2 eq] / durante fabricação | 0.566 kg |
| • Potencial de Aquecimento Global [CO2 eq] / durante operação | 0.235 kg |
| • Potencial de Aquecimento Global [CO2 eq] / após final da vida útil | -0.0145 kg |
| • Potencial de Aquecimento Global [CO2 eq] / total | 0.787 kg |

| | | |
|--------------------|---------------------------------|-----------------------------|
| Environment | General Product Approval | Maritime application |
|--------------------|---------------------------------|-----------------------------|

[Environmental Confirmations](#)



| | |
|-----------------------------|--------------|
| Maritime application | other |
|-----------------------------|--------------|



[Confirmation](#)

Outras informações

Informações sobre a embalagem

[Informações sobre a embalagem](#)

Information for data generation and storage

<https://support.industry.siemens.com/cs/ww/en/view/109995012>

Information- and Downloadcenter (catálogo, brochuras,...)

<https://www.siemens.com/ic10>

Industry Mall (encomendar online)

<https://mall.industry.siemens.com/mall/pt/pt/Catalog/product?mlfb=3SU1500-0AA10-0AA0>

CAX Online Generator

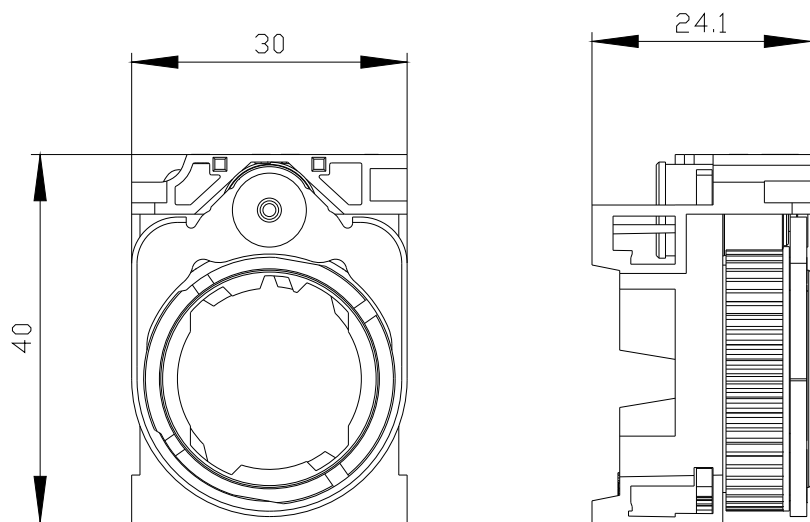
<https://support.automation.siemens.com/WW/CAXorder/default.aspx?lang=en&mlfb=3SU1500-0AA10-0AA0>

Service&Support (manuais, manuais de instruções, certificados, curva característica, FAQs,...)

<https://support.industry.siemens.com/cs/ww/en/ps/3SU1500-0AA10-0AA0>

Base de dados das imagens (fotografias do produto, desenhos de medida em 2D, modelos em 3D, esquemas eléctricos, macros EPLAN...)

https://www.automation.siemens.com/bilddb/cax_de.aspx?mlfb=3SU1500-0AA10-0AA0&lang=en



última alteração:

04/04/2026 