

interruptor de chave RONIS, 22 mm, redondo, plástico, número do fecho SB30, com 2 chaves, 2 posições de comutação O<I, tecla com retorno, ângulo de comutação 45°, 10:30h/12h, retirada da chave O, fechos especiais possíveis: SB31, 421, 455 Z=50x embalado

nome da marca do produto	SIRIUS ACT
designação do produto	Interruptor de chave
versão do produto	Elemento de acionamento / sinalização
designação do tipo de produto	3SU1
linha de produtos	plástico, preto, 22 mm
número do artigo do fabricante da chave fornecida	<a href="#">3SU1950-0FB80-0AA0</a>
<b>Actuador</b>	
modo de funcionamento do elemento de acionamento	tecla com retorno, 45° (10:30h/12h), reinício do centro para a esquerda
expansão do produto opcional fonte de luz	No
cor	
<ul style="list-style-type: none"> <li>do elemento de acionamento</li> </ul>	prateado
material do elemento de acionamento	metal
forma do elemento de acionamento	chave
diâmetro exterior do elemento de acionamento	29,5 mm
número de posições de comutação	2
posição do interruptor para retirada da chave	O
ângulo de comutação	
<ul style="list-style-type: none"> <li>para a direita</li> </ul>	45°
marca da fechadura	RONIS
número da chave	SB30
<b>Anel frontal</b>	
componente do produto anel frontal	Si
versão do anel frontal	Standard
material do anel frontal	plástico
cor do anel frontal	preto
<b>Dados técnicos gerais</b>	
grau de proteção IP	IP66, IP67, IP69(IP69K)
grau de proteção IP da tomada	IP20
grau de proteção NEMA	1, 2, 3, 3R, 4, 4X, 12, 13
resistência ao choque	
<ul style="list-style-type: none"> <li>de acordo com IEC 60068-2-27</li> <li>para aplicações ferroviárias de acordo com EN 61373</li> </ul>	meia onda sinusoidal 15 g / 11 ms categoria 1, classe B
resistência à vibração	
<ul style="list-style-type: none"> <li>de acordo com IEC 60068-2-6</li> <li>para aplicações ferroviárias de acordo com EN 61373</li> </ul>	10 ... 500 Hz: 5 g categoria 1, classe B
frequência de manobra máximo	1 800 1/h
durabilidade mecânica (ciclos de operação) típica	1 000 000
identificação de referência de acordo com IEC 81346-2:2009	S
Diretiva RSP (Data)	10/01/2014
Peso líquido por ME	58 g
<b>Condições ambientais</b>	
temperatura ambiente	
<ul style="list-style-type: none"> <li>durante operação</li> <li>durante o armazenamento</li> </ul>	-25 ... +70 °C -40 ... +80 °C
categoria ambiental durante operação de acordo com IEC 60721	3M6, 3S2, 3B2, 3C3, 3K6 (com uma umidade do ar relativa de 10 ... 95%)
<b>Montagem/ Fixação/ Dimensões</b>	
altura	29,5 mm

largura	29,5 mm
forma da abertura de montagem	redondo
diâmetro de montagem	22,3 mm
tolerância positiva do diâmetro de montagem	0,4 mm
altura de montagem	49,4 mm
largura de montagem	29,5 mm
profundidade de montagem	25,4 mm

#### Homologações certificados

declaração ambiental de produto	
<ul style="list-style-type: none"> <li>• Potencial de Aquecimento Global [CO2 eq] / durante fabricação</li> </ul>	0.566 kg
<ul style="list-style-type: none"> <li>• Potencial de Aquecimento Global [CO2 eq] / durante operação</li> </ul>	0.235 kg
<ul style="list-style-type: none"> <li>• Potencial de Aquecimento Global [CO2 eq] / após final da vida útil</li> </ul>	-0.0145 kg
<ul style="list-style-type: none"> <li>• Potencial de Aquecimento Global [CO2 eq] / total</li> </ul>	0.787 kg

Environment	General Product Approval	Maritime application
-------------	--------------------------	----------------------

[Environmental Con-  
firmations](#)



Maritime application	other
----------------------	-------



[Confirmation](#)

#### Outras informações

Informações sobre a embalagem

[Informações sobre a embalagem](#)

Information for data generation and storage

<https://support.industry.siemens.com/cs/ww/en/view/109995012>

Information- and Downloadcenter (catálogo, brochuras,...)

<https://www.siemens.com/ic10>

Industry Mall (encomendar online)

<https://mall.industry.siemens.com/mall/pt/pt/Catalog/product?mlfb=3SU1000-4BC01-0AA0-Z X90>

CAX Online Generator

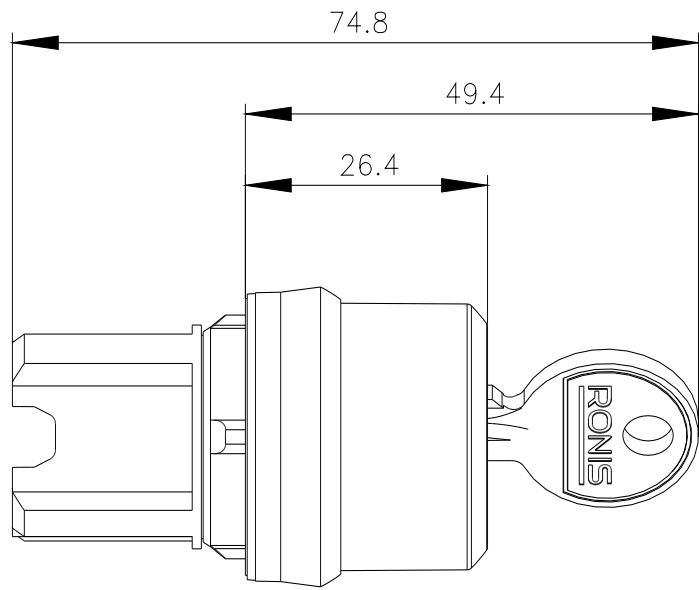
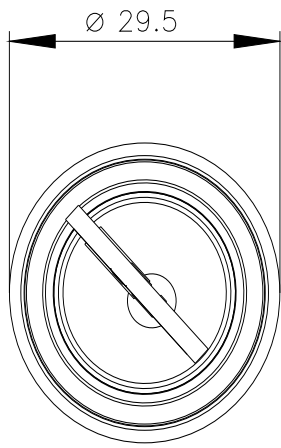
<https://support.automation.siemens.com/WW/CAXorder/default.aspx?lang=en&mlfb=3SU1000-4BC01-0AA0-Z X90>

Service&Support (manuais, manuais de instruções, certificados, curva característica, FAQs,...)

<https://support.industry.siemens.com/cs/ww/en/ps/3SU1000-4BC01-0AA0-Z X90>

Base de dados das imagens (fotografias do produto, desenhos de medida em 2D, modelos em 3D, esquemas eléctricos, macros EPLAN... )

[https://www.automation.siemens.com/bilddb/cax\\_de.aspx?mlfb=3SU1000-4BC01-0AA0-Z X90&lang=en](https://www.automation.siemens.com/bilddb/cax_de.aspx?mlfb=3SU1000-4BC01-0AA0-Z X90&lang=en)



última alteração:

04/04/2026 