

terminal com moldura TS1.4 4 peças 4 AWG...350 kcmil com tomada de tensão do condutor auxiliar 4 pçs. acessórios para: 3VA52



Versão	
nome da marca do produto	SETRON
designação do produto	Terminal com moldura com tomada de tensão 4 peças
versão do produto	tecnologia de conexão
acessório	terminal com moldura
Dados técnicos gerais	
designação / da tomada	TS1.4
versão da conexão elétrica / com terminal de conector de condutor auxiliar	Si
Projeto mecânico	
Peso líquido por ME	307 g
Conexões de acordo com IEC	
secção transversal do condutor conectável	
<ul style="list-style-type: none"> para cabos de cobre / encordoado / mínimo para cabos de cobre / encordoado / máximo 	25 mm ² 185 mm ²
tipo de secções transversais dos condutores a serem conectados / das barras de cobre laminadas	
<ul style="list-style-type: none"> mínimo máximo 	5 x 15,5mm x 0,8mm, 4 x 20mm x 1mm 6 x 15,5mm x 0,8mm, 6 x 20mm x 1mm
comprimento sem isolamento	19 mm
torque de aperto / em caso de aplicação de cabos de cobre	
<ul style="list-style-type: none"> encordoado de fio fino de fio fino / com tratamento de terminal de condutor isolado 	25 - 35 mm ² : 6 Nm; 50 - 185 mm ² : 12 Nm 35 mm ² : 6 Nm, 50 -150 mm ² : 12 Nm 25 - 35 mm ² : 6 Nm, 50 -150 mm ² : 12 Nm
Conexões de acordo com UL	
temperatura permitida / do condutor conectável / de acordo com UL 486A-486B	75 °C
comprimento sem isolamento	0,75 in
secção transversal do condutor conectável	
<ul style="list-style-type: none"> para cabos de cobre / encordoado / mínimo para cabos de cobre / encordoado / máximo 	4 AWG 350 kcmil
torque de aperto / em caso de aplicação de cabos de cobre	
<ul style="list-style-type: none"> encordoado 	4 - 1 AWG: 70 lb-in, 1/0 AWG - 350 kcmil: 140 lb-in
Certificados	
General Product Approval	EMV
	Maritime application



Miscellaneous



other

Environment

[Miscellaneous](#)

[Environmental Con-
firmations](#)

[Environmental Con-
firmations](#)

Outras informações

Informações sobre a embalagem

[Informações sobre a embalagem](#)

Information for data generation and storage

<https://support.industry.siemens.com/cs/ww/en/view/109995012>

Information- and Downloadcenter (Catalogs, Brochures,...)

<https://www.siemens.com/lowvoltage/catalogs>

Industry Mall (Online ordering system)

<https://mall.industry.siemens.com/mall/pt/pt/Catalog/product?mlfb=3VA9234-0JH12>

Service&Support (Manuals, Certificates, Characteristics, FAQs,...)

<https://support.industry.siemens.com/cs/ww/pt/ps/3VA9234-0JH12>

Image database (product images, 2D dimension drawings, 3D models, device circuit diagrams, ...)

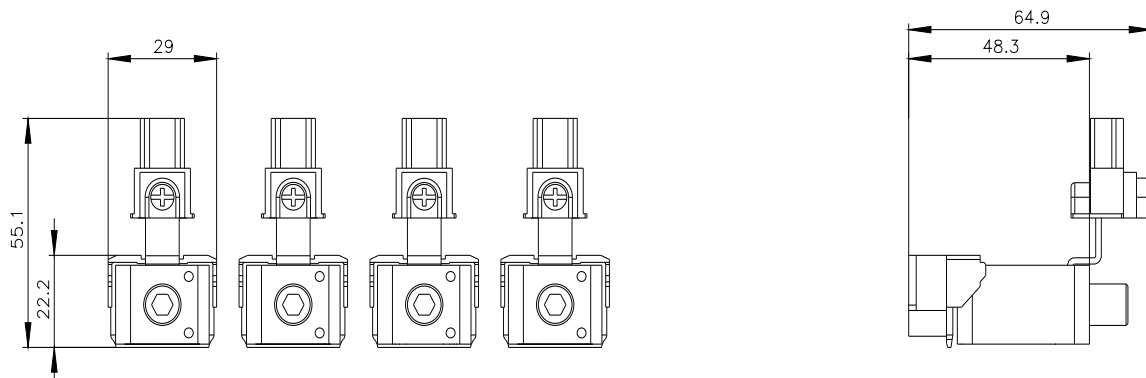
https://www.automation.siemens.com/bilddb/cax_en.aspx?mlfb=3VA9234-0JH12

CAX-Online-Generator

<https://www.siemens.com/cax>

Tender specifications

<https://www.siemens.com/specifications>



última alteração:

06/04/2026

