



seccionador de corte em carga c/fusível 250A, tam. 3, de 3 polos para fusível NH tam. 0 e 1 acionamento parede lateral à esquerda equipamento de base sem manípulo conexão plana

Versão	
nome da marca do produto	SETRON
designação do produto	Interruptor-seccionador com fusíveis 3KF
versão do produto	Interruptor-seccionador com fusíveis 3KF
variantes do produto	3KF NH
versão do elemento de acionamento	sem
versão do manípulo	sem
direção do acionamento	pela esquerda
versão do comando de avanço acionamento do motor	No
quantidade de polos	3
tamanho da faca seccionadora	1 e 0
tamanho da chave seccionadora	3
tamanho da unidade para fusível	NH0, NH1
durabilidade mecânica (ciclos de operação) típica	10 000
durabilidade elétrica	
• em AC-23 A em 440 V	5 000
• em AC-23 A em 690 V	4 000
• em DC-23 A em 440 V	1 000
valor I2t	
• em interruptor fechado para combinação de interruptor + fusível em 500 V máximo	437 000 A²·s
• em interruptor fechado para combinação de interruptor + fusível em 400 V máximo	437 000 A²·s
• em interruptor fechado em 690 V em combinação de interruptor + elemento fusível G máximo	490 100 A²·s
• do fusível em 500 V máximo admissível	1 500 000 A²·s
• do elemento fusível G em 690 V máximo admissível	940 000 A²·s
• do fusível aM em 690 V máximo admissível	1 400 000 A²·s
posição do comando de avanço	à esquerda
sistema de fusíveis	fusível NH
categoria de sobretensão	IV
tensão de serviço em caminhos de corrente em série	
• em grau de poluição 2 em CC valor nominal	440 / 3
• em grau de poluição 3 em CC valor nominal	440 / 3
tensão de impulso suportável valor nominal	12 kV
Tensão de alimentação	
tensão de serviço em CA valor nominal máximo	690 V
Classe de proteção	
grau de proteção IP	IP00
grau de proteção IP	

<ul style="list-style-type: none"> <li>em interruptor fechado com cobertura ou cobertura de terminal de cabos</li> </ul>	IP20
<ul style="list-style-type: none"> <li>do lado frontal</li> </ul>	IP00
<b>Dissipação</b>	
<b>potência dissipada [W]</b>	
<ul style="list-style-type: none"> <li>em corrente nominal térmica convencional por ponto de ligação</li> </ul>	15 W
<ul style="list-style-type: none"> <li>em corrente nominal térmica convencional por dispositivo</li> </ul>	45 W
<ul style="list-style-type: none"> <li>em corrente nominal térmica convencional sem fusível por ponto de ligação</li> </ul>	15 W
<ul style="list-style-type: none"> <li>em corrente nominal térmica convencional sem fusível por dispositivo</li> </ul>	45 W
<ul style="list-style-type: none"> <li>em valor nominal de corrente em CA em estado operacional quente por ponto de ligação</li> </ul>	15 W
<ul style="list-style-type: none"> <li>do fusível por fusível máximo</li> </ul>	25,5 W
<b>Circuito principal</b>	
potência operacional em AC-23 A em 500 V valor nominal	160 kW
corrente de serviço valor nominal	250 A
<b>Circuito auxiliar</b>	
número de NF conectados para contatos auxiliares	0
número de NA conectáveis para contatos auxiliares	0
número de contatos inversores conectados para contatos auxiliares	0
número de contatos inversores para contatos auxiliares	0
número de NF para contatos auxiliares	8
número de NA para contatos auxiliares	8
aptidão para aplicação chave principal	Si
aptidão para aplicação chave seccionadora	Si
aptidão para aplicação interruptor de DESLIGAMENTO DE EMERGÊNCIA	Si
aptidão para aplicação interruptor de segurança	Si
aptidão para aplicação interruptor de reparo/manutenção	Si
equipamento do produto travamento	No
função do produto monitoramento de falta de fases	No
<b>componente do produto</b>	
<ul style="list-style-type: none"> <li>disparador de tensão</li> </ul>	No
<ul style="list-style-type: none"> <li>disparador de subtensão</li> </ul>	No
<ul style="list-style-type: none"> <li>disparador de subtensão com contato em avanço</li> </ul>	No
<b>característica do produto lacrável</b>	Si
<b>expansão do produto contato auxiliar</b>	Si
<b>expansão do produto opcional possibilidade de bloqueio</b>	Si
<b>expansão do produto opcional acionamento do motor</b>	No
<b>expansão do produto opcional monitoramento dos fusíveis</b>	Si
<b>função do produto</b>	
<ul style="list-style-type: none"> <li>monitoramento dos fusíveis</li> </ul>	No
<ul style="list-style-type: none"> <li>monitoramento da proteção contra sobretensão</li> </ul>	No
<b>Curto-circuito</b>	
capacidade de estabelecimento em corrente de curto-circuito (I <sub>cm</sub> ) para chave seccionadora em CA 690 V/CC 440 V sem unidade para fusível valor nominal mínimo	13,6 kA
<b>corrente de curto-circuito condicional em proteção no lado da rede</b>	
<ul style="list-style-type: none"> <li>em 500 V através de elemento fusível G valor nominal</li> </ul>	100 kA
<ul style="list-style-type: none"> <li>em 690 V através de elemento fusível G valor nominal</li> </ul>	100 kA
<b>Conexões</b>	
disposição da conexão elétrica para circuito principal	em cima e em baixo
<b>torque de aperto em terminais com parafuso</b>	
<ul style="list-style-type: none"> <li>mínimo</li> </ul>	30 N·m
<ul style="list-style-type: none"> <li>máximo</li> </ul>	44 N·m
tipo de secções transversais dos condutores a serem conectados para cabo de alumínio encordoado com terminal para cabos	1x (6 ... 240 mm <sup>2</sup> ), 2x (6 ... 120 mm <sup>2</sup> )

<b>tipo de secções transversais dos condutores a serem conectados</b>	
<ul style="list-style-type: none"> <li>para barramento de cobre</li> </ul>	1x (25 x 3 mm <sup>2</sup> )
<b>tipo de secções transversais dos condutores a serem conectados para condutor de cobre</b>	
<ul style="list-style-type: none"> <li>encordoado com terminal para cabos de acordo com DIN 46234</li> </ul>	1x (6 ... 240 mm <sup>2</sup> ), 2x (6 ... 120 mm <sup>2</sup> )
<ul style="list-style-type: none"> <li>encordoado com terminal para cabos de acordo com DIN 46235</li> </ul>	1x (6 ... 240 mm <sup>2</sup> ), 2x (6 ... 120 mm <sup>2</sup> )
versão da conexão elétrica para circuito principal	conexão plana

Projeto mecânico	
<b>altura</b>	207 mm
<b>largura</b>	249,5 mm
<b>profundidade</b>	188,5 mm
<b>tipo de fixação</b>	fixação no solo
<b>tipo de fixação</b>	
<ul style="list-style-type: none"> <li>montagem frontal com fixação em 4 furos</li> </ul>	No
<ul style="list-style-type: none"> <li>montagem frontal com fixação central</li> </ul>	No
<ul style="list-style-type: none"> <li>montagem em barra</li> </ul>	No
<b>posição de montagem</b>	conforme desejar
<b>Peso líquido por ME</b>	5,599 kg

Condições ambientais	
<b>temperatura ambiente durante operação</b>	
<ul style="list-style-type: none"> <li>mínimo</li> </ul>	-25 °C
<ul style="list-style-type: none"> <li>máximo</li> </ul>	70 °C
<b>temperatura ambiente durante o armazenamento</b>	
<ul style="list-style-type: none"> <li>mínimo</li> </ul>	-50 °C
<ul style="list-style-type: none"> <li>máximo</li> </ul>	80 °C

Homologações certificados	
Environment	General Product Approval

[Environmental Con-  
firmations](#)

[Environmental Con-  
firmations](#)



[Miscellaneous](#)



#### Maritime application



#### Outras informações

##### Informações sobre a embalagem

[Informações sobre a embalagem](#)

##### Information for data generation and storage

<https://support.industry.siemens.com/cs/ww/en/view/109995012>

##### Information- and Downloadcenter (Catalogs, Brochures,...)

<https://www.siemens.com/lowvoltage/catalogs>

##### Industry Mall (Online ordering system)

<https://mall.industry.siemens.com/mall/pt/pt/Catalog/product?mlfb=3KF3325-4LF11>

##### Service&Support (Manuals, Certificates, Characteristics, FAQs,...)

<https://support.industry.siemens.com/cs/ww/pt/ps/3KF3325-4LF11>

##### Image database (product images, 2D dimension drawings, 3D models, device circuit diagrams, ...)

[https://www.automation.siemens.com/bilddb/cax\\_en.aspx?mlfb=3KF3325-4LF11](https://www.automation.siemens.com/bilddb/cax_en.aspx?mlfb=3KF3325-4LF11)

##### CAX-Online-Generator

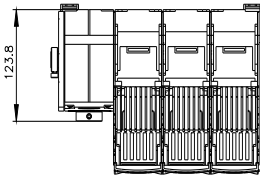
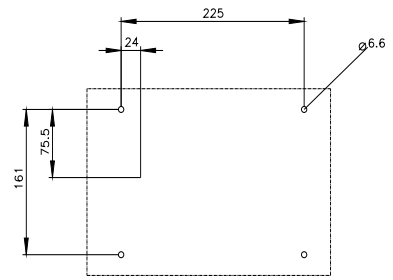
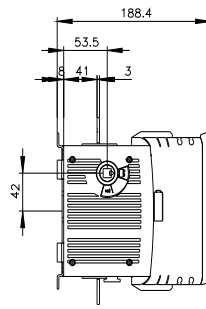
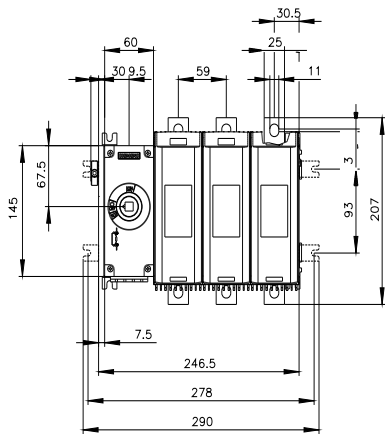
<https://www.siemens.com/cax>

##### Tender specifications

<https://www.siemens.com/specifications>

##### Curvas características

[https://curves.simaris.siemens.com/curves/<mmp\\_prod\\_noCOMP="HAUPT"></mmp\\_prod\\_no>](https://curves.simaris.siemens.com/curves/<mmp_prod_noCOMP=)





última alteração:

03/04/2025 

