



acessórios para 3KC4, 3KC8 ponte de conexão para conexão do lado da carga de 1 polo para 1250A contém 1 peça incl. 2 parafusos e 2 porcas e 4 arruelas

Versão	
nome da marca do produto	SETRON
designação do produto	Acessório para comutador de rede
versão do produto	ponte de ligação de cabos
aptidão para aplicação	para 3KC4, 3KC8, 1250A
descrição do produto	Pontes de ligação para ligação no lado da carga, 1 pólo, 1 peça
Conexões	
versão da conexão elétrica para circuito principal	conexão plana
Projeto mecânico	
altura	81,2 mm
largura	60 mm
profundidade	182 mm
Peso líquido por ME	1,46 kg
Homologações certificados	
Environment	General Product Approval

[Environmental Con-
firmations](#)

[Miscellaneous](#)



Outras informações

Informações sobre a embalagem

[Informações sobre a embalagem](#)

Information for data generation and storage

<https://support.industry.siemens.com/cs/ww/en/view/109995012>

Information- and Downloadcenter (Catalogs, Brochures,...)

<https://www.siemens.com/lowvoltage/catalogs>

Industry Mall (Online ordering system)

<https://mall.industry.siemens.com/mall/pt/pt/Catalog/product?mlfb=3KC9818-6>

Service&Support (Manuals, Certificates, Characteristics, FAQs,...)

<https://support.industry.siemens.com/cs/ww/pt/ps/3KC9818-6>

Image database (product images, 2D dimension drawings, 3D models, device circuit diagrams, ...)

https://www.automation.siemens.com/bilddb/cax_en.aspx?mlfb=3KC9818-6

CAx-Online-Generator

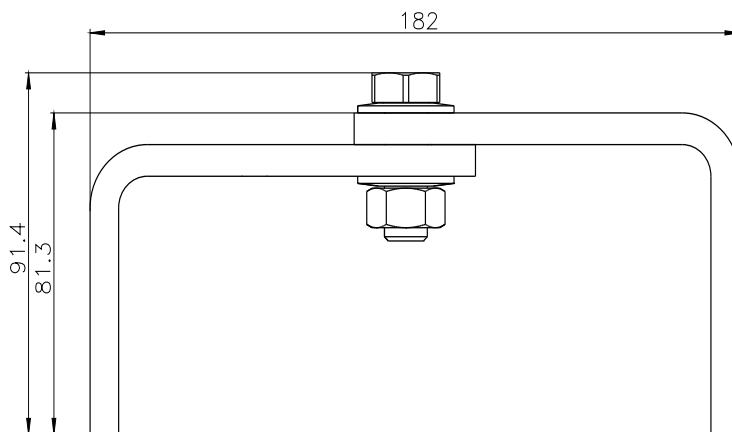
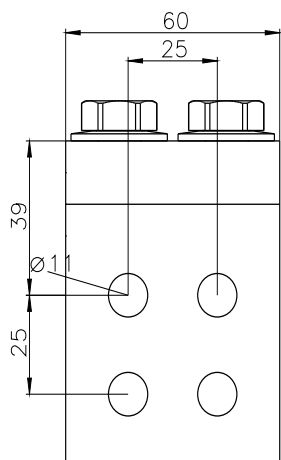
<https://www.siemens.com/cax>

Tender specifications

<https://www.siemens.com/specifications>

Curvas características

[https://curves.simaris.siemens.com/curves/<mmp_prod_noCOMP="HAUPT"></mmp_prod_no>](https://curves.simaris.siemens.com/curves/<mmp_prod_noCOMP=)



última alteração:

03/04/2025 

