



contator de potência, CA-3, 12 A, 5,5 kW / 400 V, de 4 polos, CA 42 V, 50/60 Hz, contatos principais: 2 NA + 2 NF, conexão parafusada, tamanho da estrutura: S00

nome da marca do produto	SIRIUS
designação do produto	Contator
designação do tipo de produto	3RT25
<b>Dados técnicos gerais</b>	
tamanho do contator	S00
expansão do produto	
<ul style="list-style-type: none"> <li>módulo de função para comunicação</li> <li>contato auxiliar</li> </ul>	No Si
potência dissipada [W] em valor nominal de corrente	
<ul style="list-style-type: none"> <li>em CA em estado operacional quente por ponto de ligação</li> <li>sem percentagem de corrente de carga típica</li> </ul>	0,5 W 1,5 W
tipo de cálculo da potência dissipada dependente da corrente	quadrado
tensão de isolamento	
<ul style="list-style-type: none"> <li>do circuito principal em grau de poluição 3 valor nominal</li> <li>do circuito auxiliar em grau de poluição 3 valor nominal</li> </ul>	690 V 690 V
tensão de impulso suportável	
<ul style="list-style-type: none"> <li>do circuito principal valor nominal</li> <li>do circuito auxiliar valor nominal</li> </ul>	6 kV 6 kV
tensão máxima admissível para separação de proteção entre bobina e contatos principais de acordo com EN 60947-1	400 V
resistência ao choque em impulso retangular	
<ul style="list-style-type: none"> <li>em CA</li> </ul>	7,3 g / 5 ms, 4,7 g / 10 ms
resistência ao choque em pulso senoidal	
<ul style="list-style-type: none"> <li>em CA</li> </ul>	11,4 g / 5 ms, 7,3 g / 10 ms
durabilidade mecânica (ciclos de operação)	
<ul style="list-style-type: none"> <li>do contator típica</li> <li>do contator com bloco de contato auxiliar eletronicamente adequado montado típica</li> <li>do contator com bloco de contato auxiliar montado típica</li> </ul>	30 000 000 5 000 000 10 000 000
identificação de referência de acordo com IEC 81346-2:2009	Q
Diretiva RSP (Data)	10/01/2009
Peso líquido por ME	0,233 kg
<b>Condições ambientais</b>	
altura de montagem em altura acima do nível do mar máximo	2 000 m
temperatura ambiente	
<ul style="list-style-type: none"> <li>durante operação</li> <li>durante o armazenamento</li> </ul>	-25 ... +60 °C -55 ... +80 °C
umidade relativa do ar mínimo	10 %

umidade relativa do ar em 55 °C de acordo com IEC 60068-2-30 máximo	95 %
<b>Circuito de corrente principal</b>	
quantidade de polos para circuito principal	4
número de NA para contatos principais	2
número de NF para contatos principais	2
<b>corrente de serviço</b>	
<ul style="list-style-type: none"> <li>● em AC-1 até 690 V <ul style="list-style-type: none"> <li>— em temperatura ambiente de 40 °C valor nominal</li> <li>— em temperatura ambiente de 60 °C valor nominal</li> </ul> </li> <li>● em AC-2 em AC-3 em 400 V <ul style="list-style-type: none"> <li>— por NA valor nominal</li> <li>— por NF valor nominal</li> </ul> </li> </ul>	22 A 20 A 12 A 9 A
secção transversal mínima de conexão no circuito principal em valor nominal máximo AC-1	4 mm <sup>2</sup>
<b>corrente de serviço</b>	
<ul style="list-style-type: none"> <li>● <b>em 1 caminho de corrente em DC-1</b> <ul style="list-style-type: none"> <li>— em 24 V valor nominal</li> <li>— em 110 V valor nominal</li> <li>— em 220 V valor nominal</li> <li>— em 440 V valor nominal</li> </ul> </li> <li>● <b>em 2 caminhos de corrente em série em DC-1</b> <ul style="list-style-type: none"> <li>— em 24 V valor nominal</li> <li>— em 110 V valor nominal</li> <li>— em 220 V valor nominal</li> <li>— em 440 V valor nominal</li> </ul> </li> <li>● <b>em 1 caminho de corrente em DC-3 em DC-5</b> <ul style="list-style-type: none"> <li>— em 24 V por NF valor nominal</li> <li>— em 24 V por NA valor nominal</li> <li>— em 110 V por NF valor nominal</li> <li>— em 110 V por NA valor nominal</li> <li>— em 220 V por NF valor nominal</li> <li>— em 220 V por NA valor nominal</li> </ul> </li> <li>● <b>em 2 caminhos de corrente em série em DC-3 em DC-5</b> <ul style="list-style-type: none"> <li>— em 24 V por NF valor nominal</li> <li>— em 24 V por NA valor nominal</li> <li>— em 110 V por NF valor nominal</li> <li>— em 110 V por NA valor nominal</li> </ul> </li> </ul>	20 A 2,1 A 0,8 A 0,6 A 20 A 12 A 1,6 A 0,8 A 20 A 20 A 0,075 A 0,15 A 0,375 A 0,75 A 20 A 20 A 0,175 A 0,35 A
potência operacional em AC-2 em AC-3	
<ul style="list-style-type: none"> <li>● em 230 V por NF valor nominal</li> <li>● em 230 V por NA valor nominal</li> <li>● em 400 V por NF valor nominal</li> <li>● em 400 V por NA valor nominal</li> </ul>	2,2 kW 3 kW 4 kW 5,5 kW
<b>corrente de curta duração admissível em estado operacional frio até 40 °C</b>	
<ul style="list-style-type: none"> <li>● limitada a 1 s de ligação sem corrente máximo</li> <li>● limitada a 5 s de ligação sem corrente máximo</li> <li>● limitada a 10 s de ligação sem corrente máximo</li> <li>● limitada a 30 s de ligação sem corrente máximo</li> <li>● limitada a 60 s de ligação sem corrente máximo</li> </ul>	125 A; usar secção transversal mínima de conexão de acordo com o valor nominal AC-1 123 A; usar secção transversal mínima de conexão de acordo com o valor nominal AC-1 96 A; usar secção transversal mínima de conexão de acordo com o valor nominal AC-1 74 A; usar secção transversal mínima de conexão de acordo com o valor nominal AC-1 61 A; usar secção transversal mínima de conexão de acordo com o valor nominal AC-1
potência dissipada [W] em AC-3 em 400 V em valor nominal da corrente de serviço por condutor	0,5 W
potência dissipada [W] em CA-3e em 400 V em valor nominal da corrente de serviço por condutor	0,5 W
<b>frequência de arranque sem carga</b>	
<ul style="list-style-type: none"> <li>● em CA</li> </ul>	10 000 1/h

<ul style="list-style-type: none"> <li>• em CC</li> </ul>	10 000 1/h
<b>frequência de manobra</b>	
<ul style="list-style-type: none"> <li>• em AC-1 máximo</li> </ul>	1 000 1/h
<b>Circuito de corrente de comando/ ativação</b>	
<b>tipo de tensão da tensão de alimentação de comando</b>	CA
<b>tensão de alimentação de comando em CA</b>	
<ul style="list-style-type: none"> <li>• em 50 Hz valor nominal</li> </ul>	42 V
<ul style="list-style-type: none"> <li>• em 60 Hz valor nominal</li> </ul>	42 V
<b>fator da área de trabalho da tensão de alimentação de comando valor nominal da bobina magnética em CA</b>	
<ul style="list-style-type: none"> <li>• em 50 Hz</li> </ul>	0,8 ... 1,1
<ul style="list-style-type: none"> <li>• em 60 Hz</li> </ul>	0,85 ... 1,1
<b>potência aparente de acionamento da bobina magnética em CA</b>	37 VA
<ul style="list-style-type: none"> <li>• em 50 Hz</li> </ul>	37 VA
<ul style="list-style-type: none"> <li>• em 60 Hz</li> </ul>	33 VA
<b>fator de potência indutiva em potência de aperto da bobina</b>	0,8
<ul style="list-style-type: none"> <li>• em 50 Hz</li> </ul>	0,8
<ul style="list-style-type: none"> <li>• em 60 Hz</li> </ul>	0,75
<b>potência aparente de retenção da bobina magnética em CA</b>	5,7 VA
<ul style="list-style-type: none"> <li>• em 50 Hz</li> </ul>	5,7 VA
<ul style="list-style-type: none"> <li>• em 60 Hz</li> </ul>	4,4 VA
<b>fator de potência indutiva em potência de retenção da bobina</b>	0,25
<ul style="list-style-type: none"> <li>• em 50 Hz</li> </ul>	0,25
<ul style="list-style-type: none"> <li>• em 60 Hz</li> </ul>	0,25
<b>retardo de acionamento</b>	
<ul style="list-style-type: none"> <li>• em CA</li> </ul>	9 ... 35 ms
<b>retardo de abertura</b>	
<ul style="list-style-type: none"> <li>• em CA</li> </ul>	4 ... 15 ms
<b>tempo de arco</b>	10 ... 15 ms
<b>corrente residual do sistema eletrônico em ativação em sinal &lt;0&gt;</b>	
<ul style="list-style-type: none"> <li>• em CA em 230 V máximo admissível</li> </ul>	0,004 A
<b>Circuito de corrente secundário</b>	
número de NF para contatos auxiliares comutável sem atraso	0
número de NA para contatos auxiliares comutável sem atraso	0
corrente de serviço em AC-12 máximo	10 A
<b>corrente de serviço em AC-15</b>	
<ul style="list-style-type: none"> <li>• em 230 V valor nominal</li> </ul>	10 A
<ul style="list-style-type: none"> <li>• em 400 V valor nominal</li> </ul>	3 A
<b>corrente de serviço em DC-12</b>	
<ul style="list-style-type: none"> <li>• em 48 V valor nominal</li> </ul>	6 A
<ul style="list-style-type: none"> <li>• em 60 V valor nominal</li> </ul>	6 A
<ul style="list-style-type: none"> <li>• em 110 V valor nominal</li> </ul>	3 A
<ul style="list-style-type: none"> <li>• em 125 V valor nominal</li> </ul>	2 A
<ul style="list-style-type: none"> <li>• em 220 V valor nominal</li> </ul>	1 A
<ul style="list-style-type: none"> <li>• em 600 V valor nominal</li> </ul>	0,15 A
<b>corrente de serviço em DC-13</b>	
<ul style="list-style-type: none"> <li>• em 24 V valor nominal</li> </ul>	10 A
<ul style="list-style-type: none"> <li>• em 48 V valor nominal</li> </ul>	2 A
<ul style="list-style-type: none"> <li>• em 60 V valor nominal</li> </ul>	2 A
<ul style="list-style-type: none"> <li>• em 110 V valor nominal</li> </ul>	1 A
<ul style="list-style-type: none"> <li>• em 220 V valor nominal</li> </ul>	0,3 A
<ul style="list-style-type: none"> <li>• em 600 V valor nominal</li> </ul>	0,1 A
<b>confiabilidade de contato dos contatos auxiliares</b>	uma comutação errônea por 100 milhões (17 V, 1 mA)
<b>Valores nominais UL/CSA</b>	
<b>potência mecânica emitida [cv]</b>	
<ul style="list-style-type: none"> <li>• para motor CA monofásico em 230 V valor nominal</li> </ul>	2 hp
<ul style="list-style-type: none"> <li>• para motor CA trifásico em 460/480 V valor nominal</li> </ul>	5 hp



## Segurança

### função do produto

- |   |               |
|---|---------------|
| • contacto de abertura forçada de acordo com IEC 60947-4-1    | Si; com 3RH29 |
| • operação efetuada positivamente de acordo com IEC 60947-5-1 | No            |

### Segurança elétrica

<b>grau de proteção IP do lado frontal de acordo com IEC 60529</b>	IP20
<b>proteção contra contato do lado frontal de acordo com IEC 60529</b>	de proteção aos dedos em caso de contato vertical pela frente

## Homologações certificados

### declaração ambiental de produto

- |  |           |
|--|-----------|
| • Potencial de Aquecimento Global [CO2 eq] / durante fabricação      | 1.18 kg   |
| • Potencial de Aquecimento Global [CO2 eq] / durante operação        | 38.5 kg   |
| • Potencial de Aquecimento Global [CO2 eq] / após final da vida útil | -0.155 kg |
| • Potencial de Aquecimento Global [CO2 eq] / total                   | 39.6 kg   |

### Environment

### General Product Approval

[Environmental Confirmations](#)



## Maritime application



## Maritime application other



[Confirmation](#)

## Outras informações

### Informações sobre a embalagem

[Informações sobre a embalagem](#)

### Information for data generation and storage

<https://support.industry.siemens.com/cs/ww/en/view/109995012>

### Information- and Downloadcenter (catálogo, brochuras,...)

<https://www.siemens.com/ic10>

### Industry Mall (encomendar online)

<https://mall.industry.siemens.com/mall/pt/pt/Catalog/product?mlfb=3RT2517-1AD00>

### Service&Support (manuais, manuais de instruções, certificados, curva característica, FAQs,...)

<https://support.industry.siemens.com/cs/ww/en/ps/3RT2517-1AD00>

### Base de dados das imagens (fotografias do produto, desenhos de medida em 2D, modelos em 3D, esquemas eléctricos, macros EPLAN...)

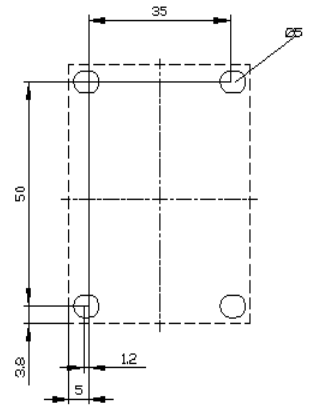
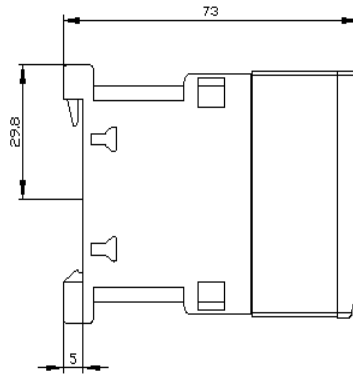
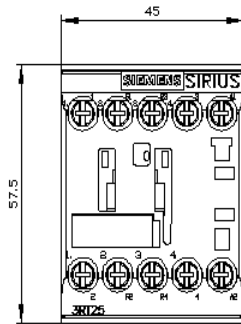
[https://www.automation.siemens.com/bilddb/cax\\_de.aspx?mlfb=3RT2517-1AD00&lang=en](https://www.automation.siemens.com/bilddb/cax_de.aspx?mlfb=3RT2517-1AD00&lang=en)

### CAX Online Generator

<https://support.automation.siemens.com/WW/CAXorder/default.aspx?lang=en&mlfb=3RT2517-1AD00>

### Curvas características

[https://curves.simaris.siemens.com/curves/<mmp\\_prod\\_noCOMP='HAUPT'></mmp\\_prod\\_no>](https://curves.simaris.siemens.com/curves/<mmp_prod_noCOMP='HAUPT'></mmp_prod_no>)







última alteração:

04/04/2026 