

Siemens  
EcoTech



suporte universal, 3x, plástico/metal, 1NA, 1NA, terminal com parafuso

nome da marca do produto	SIRIUS ACT
designação do produto	Apoio
versão do produto	suporte, universal para plástico/metal
designação do tipo de produto	3SU1
número do artigo do fabricante	
<ul style="list-style-type: none"> <li>do módulo de contatos fornecido</li> <li>do módulo de contatos fornecido na posição 1</li> <li>do módulo de contatos fornecido na posição 2</li> <li>do suporte fornecido</li> </ul>	3SU1400-1AA10-1BA0, 3SU1400-1AA10-1BA0 <a href="#">3SU1400-1AA10-1BA0</a> <a href="#">3SU1400-1AA10-1BA0</a> <a href="#">3SU1550-0AA10-0AA0</a>
<b>Actuador</b>	
versão do elemento de acionamento	3 entradas com módulo
número dos módulos de contatos	2
<b>Suporte</b>	
material do suporte	plástico
<b>Visor</b>	
número de módulos LED	0
<b>Dados técnicos gerais</b>	
função do produto abertura positiva	No
componente do produto	
<ul style="list-style-type: none"> <li>diodo</li> <li>transformador de lâmpada</li> <li>fonte de luz</li> <li>resistor em série</li> </ul>	No No No No
tensão de isolamento valor nominal	500 V
grau de poluição	3
tensão de impulso suportável valor nominal	6 kV
grau de proteção IP da tomada	IP20
resistência ao choque	
<ul style="list-style-type: none"> <li>de acordo com IEC 60068-2-27</li> <li>para aplicações ferroviárias de acordo com EN 61373</li> </ul>	meia onda sinusoidal 15 g / 11 ms categoria 1, classe B
resistência à vibração	
<ul style="list-style-type: none"> <li>de acordo com IEC 60068-2-6</li> <li>para aplicações ferroviárias de acordo com EN 61373</li> </ul>	10 ... 500 Hz: 5 g categoria 1, classe B
frequência de manobra máximo	3 600 1/h
durabilidade mecânica (ciclos de operação) típica	10 000 000
corrente térmica	10 A

<b>identificação de referência de acordo com IEC 81346-2:2009</b>	U
<b>corrente permanente do minidisjuntor da característica C</b>	10 A; para uma corrente de curto-circuito inferior a 400 A
<b>corrente permanente da unidade para fusível DIAZED de resposta rápida</b>	10 A
<b>corrente permanente da unidade para fusível DIAZED gG</b>	10 A
<b>Diretiva RSP (Data)</b>	10/01/2014
<b>Peso líquido por ME</b>	38 g
<b>tensão de serviço</b>	
• em CA	
— em 50 Hz valor nominal	5 ... 500 V
— em 60 Hz valor nominal	5 ... 500 V
• em CC valor nominal	5 ... 500 V
<b>Electrónica de potência</b>	
<b>confiabilidade de contato</b>	uma comutação errônea por 100 milhões (17 V, 5 mA), uma comutação errônea por 10 milhões (5 V, 1 mA)
<b>Circuito de corrente secundário</b>	
<b>versão do contato dos contatos auxiliares</b>	liga de prata
<b>número de NF para contatos auxiliares</b>	0
<b>número de NA para contatos auxiliares</b>	2
<b>corrente de serviço em AC-15 em 230 V valor nominal</b>	6 A
<b>Conexões/ terminais</b>	
<b>versão da conexão elétrica</b>	
• dos módulos e acessórios	conexão parafusada
<b>tipo de secções transversais dos condutores a serem conectados</b>	
• sólido com tratamento de terminal de condutor isolado	2x (0,5 ... 0,75 mm <sup>2</sup> )
• sólido sem tratamento de terminal de condutor isolado	2x (1,0 ... 1,5 mm <sup>2</sup> )
• de fio fino com tratamento de terminal de condutor isolado	2x (0,5 ... 1,5 mm <sup>2</sup> )
• de fio fino sem tratamento de terminal de condutor isolado	2x (1,0 ... 1,5 mm <sup>2</sup> )
• em cabos AWG	2x (18 ... 14)
<b>torque de aperto dos parafusos no suporte</b>	1 ... 1,2 N·m
<b>torque de aperto</b>	
• em terminais com parafuso	0,8 ... 0,9 N·m
• para aterramento	0,8 ... 1 N·m
<b>Condições ambientais</b>	
<b>temperatura ambiente</b>	
• durante operação	-25 ... +70 °C
• durante o armazenamento	-40 ... +80 °C
<b>categoria ambiental durante operação de acordo com IEC 60721</b>	3M6, 3S2, 3B2, 3C3, 3K6 (com uma umidade do ar relativa de 10 ... 95%, sem condensação permitida durante a operação)
<b>Montagem/ Fixação/ Dimensões</b>	
<b>tipo de fixação</b>	fixação da placa frontal
• dos módulos e acessórios	fixação da placa frontal
<b>altura</b>	40 mm
<b>largura</b>	30 mm
<b>forma da abertura de montagem</b>	redondo
<b>largura de montagem</b>	30 mm
<b>profundidade de montagem</b>	49,8 mm
<b>espessura da chapa frontal aplicável</b>	1 ... 6 mm
<b>Homologações certificados</b>	
<b>declaração ambiental de produto</b>	
• Potencial de Aquecimento Global [CO2 eq] / durante fabricação	0.625 kg
• Potencial de Aquecimento Global [CO2 eq] / durante operação	0.235 kg
• Potencial de Aquecimento Global [CO2 eq] / após final da vida útil	-0.267 kg
• Potencial de Aquecimento Global [CO2 eq] / total	0.593 kg
<b>Environment</b>	<b>General Product Approval</b>

[Environmental Con-  
firmations](#)



Maritime application

other



[Confirmation](#)

#### Outras informações

Informações sobre a embalagem

[Informações sobre a embalagem](#)

Information for data generation and storage

<https://support.industry.siemens.com/cs/ww/en/view/109995012>

Information- and Downloadcenter (catálogo, brochuras,...)

<https://www.siemens.com/ic10>

Industry Mall (encomendar online)

<https://mall.industry.siemens.com/mall/pt/pt/Catalog/product?mlfb=3SU1550-1AA10-1NA0>

CAX Online Generator

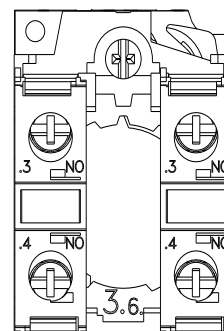
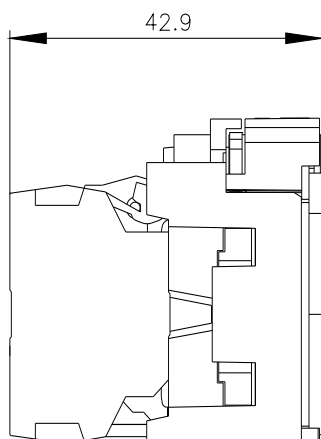
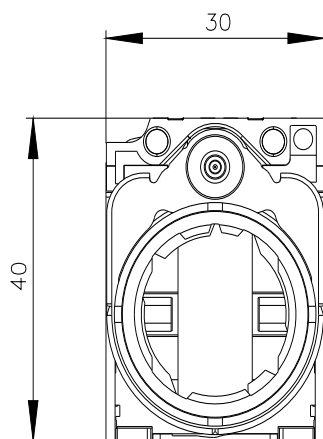
<https://support.automation.siemens.com/WW/CAXorder/default.aspx?lang=en&mlfb=3SU1550-1AA10-1NA0>

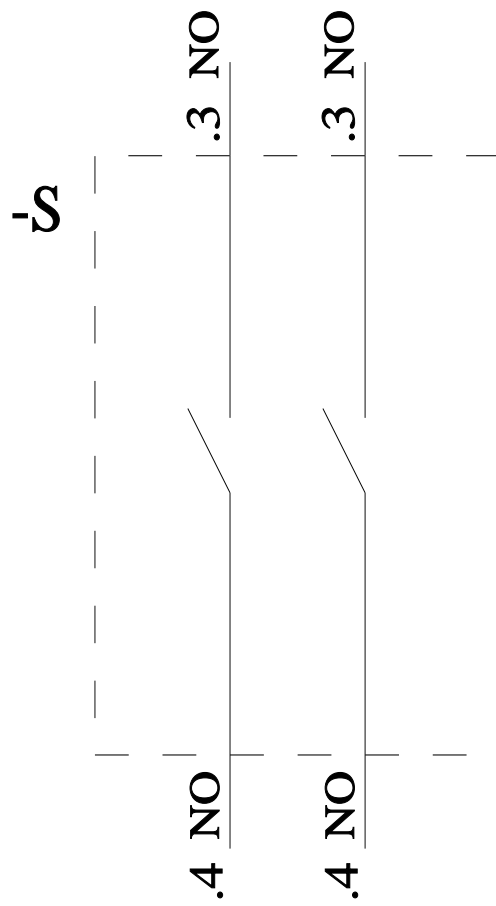
Service&Support (manuais, manuais de instruções, certificados, curva característica, FAQs,...)

<https://support.industry.siemens.com/cs/ww/en/ps/3SU1550-1AA10-1NA0>

Base de dados das imagens (fotografias do produto, desenhos de medida em 2D, modelos em 3D, esquemas eléctricos, macros EPLAN...)

[https://www.automation.siemens.com/bilddb/cax\\_de.aspx?mlfb=3SU1550-1AA10-1NA0&lang=en](https://www.automation.siemens.com/bilddb/cax_de.aspx?mlfb=3SU1550-1AA10-1NA0&lang=en)





última alteração:

04/04/2026 