

tomada adicional para acionamento giratório do acoplamento da porta, verm/amarelo, até 150A acessórios para seccionador de corte em carga 3LD5 UL



Versão	
nome da marca do produto	SETRON
designação do produto	Punho adicional para acionamento giratório do acoplamento da porta
versão do produto	acessórios para interruptor-seccionador 3LD54, 3LD56 e 3LD58
característica do produto trancável na posição DESLIGADO	Si
Acessórios	
acessório	vermelho/amarelo
Projeto mecânico	
Peso líquido por ME	70 g
Homologações certificados	
Environment	General Product Approval

[Environmental Con-
firmations](#)

[Environmental Con-
firmations](#)



Outras informações

Informações sobre a embalagem

[Informações sobre a embalagem](#)

Information for data generation and storage

<https://support.industry.siemens.com/cs/ww/en/view/109995012>

Information- and Downloadcenter (Catalogs, Brochures,...)

<https://www.siemens.com/lowvoltage/catalogs>

Industry Mall (Online ordering system)

<https://mall.industry.siemens.com/mall/pt/pt/Catalog/product?mlfb=3LD9247-3C>

Service&Support (Manuals, Certificates, Characteristics, FAQs,...)

<https://support.industry.siemens.com/cs/ww/pt/ps/3LD9247-3C>

Image database (product images, 2D dimension drawings, 3D models, device circuit diagrams, ...)

https://www.automation.siemens.com/bilddb/cax_en.aspx?mlfb=3LD9247-3C

CAX-Online-Generator

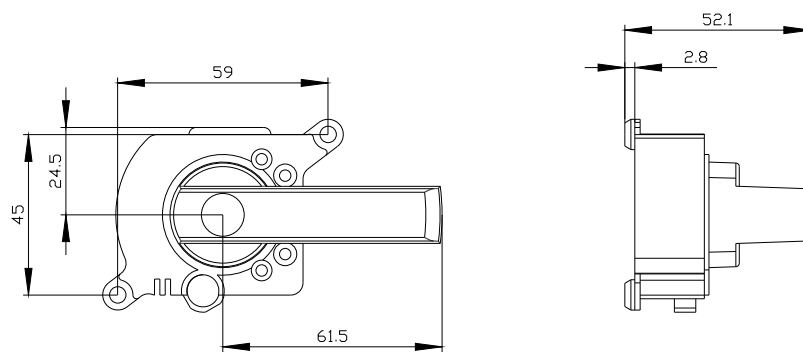
<https://www.siemens.com/cax>

Tender specifications

<https://www.siemens.com/specifications>

Curvas características

[https://curves.simaris.siemens.com/curves/<mmp_prod_noCOMP="HAUPT"></mmp_prod_no>](https://curves.simaris.siemens.com/curves/<mmp_prod_noCOMP=)



última alteração:

12/04/2025 

