



partida de motor SIRIUS M200D módulo tecnológico motor de partida para conexão direta com comutação mecânica AC-3, 5,5 kW / 400 V 1,5 A...12,00 A proteção eletrônica de sobrecarga termistor: thermoclick / coeficiente positivo de temperatura com contato de travão 180 V CC 4DI / 2DO Han Q4/2 - Han Q8/0 com operação manual no local e interruptor operado por chave com módulo de comunicação 3RK1305\* aplicável em PROFIBUS ou PROFINET

nome da marca do produto	SIRIUS
designação do produto	Motor de arranque
versão do produto	Dispositivo de iniciação directo
designação do tipo de produto	M200D
função do produto	
• comando local	Si
• interface da corrente de comando para fiação paralela	No
tensão de isolamento valor nominal	500 V
grau de poluição	3
tensão de impulso suportável valor nominal	6 000 V
tensão máxima admissível para separação de proteção	
• entre circuito principal e circuito auxiliar	400 V
• entre circuito de comando e circuito auxiliar	24 V
resistência ao choque	12 g / 11 ms
resistência à vibração	7 mm / 2 g
durabilidade mecânica (ciclos de operação) dos contatos principais típica	10 000 000
tipo de coordenação	1
Diretiva RSP (Data)	07/01/2006
SVHC substance name	Lead CAS-No. 7439-92-1 Lead monoxide (lead oxide) CAS-No. 1317-36-8 2-methyl-1-(4-methylthiophenyl)-2-morpholinopropan-1-one CAS-No. 71868-10-5 Melamine CAS-No. 108-78-1
Peso líquido por ME	3,747 kg
função do produto	
• partida direta	Si
• partida de inversão	No
componente do produto saída para travão motor	Si
equipamento do produto	
• comando de frenagem com 230 V CA	No
• comando de frenagem com 400 V CA	No
• comando de frenagem com 24 V CC	No
• comando de frenagem com 180 V CC	Si
• comando de frenagem com 500 V CC	No
expansão do produto Braking Module para comando de frenagem	No
função do produto proteção contra curto-circuito	Si
versão da proteção contra curto-circuito	disjuntor
capacidade de interrupção da corrente limite de curto-circuito (Icu)	

<ul style="list-style-type: none"> <li>em 400 V valor nominal</li> <li>em 500 V valor nominal</li> </ul>	50 000 A 50 000 A
emissão eletromagnética de acordo com IEC 60947-1	CISPR11, ambiente A (setor industrial)
resistência contra interferência EMC de acordo com IEC 60947-1	corresponde ao nível de severidade 3, ambiente A (setor industrial)
<b>acoplamento de interferências do cabo</b>	
<ul style="list-style-type: none"> <li>por descarga de acordo com IEC 61000-4-4</li> <li>por choque de sobretensão condutor-terra de acordo com IEC 61000-4-5</li> <li>por choque de sobretensão condutor-condutor de acordo com IEC 61000-4-5</li> </ul>	conexão de rede 2 kV / conexão de comando 1 kV 2 kV 1 kV
<b>Segurança</b>	
<b>proporção de falhas perigosas</b>	
<ul style="list-style-type: none"> <li>em taxa de demanda baixa de acordo com SN 31920</li> <li>em taxa de demanda elevada de acordo com SN 31920</li> </ul>	50 % 75 %
<b>valor B10 em taxa de demanda elevada de acordo com SN 31920</b>	1 000 000
<b>taxa de falhas [FIT] em taxa de demanda baixa de acordo com SN 31920</b>	100 FIT
<b>IEC 61508</b>	
valor T1 para intervalo Proof-Test ou vida útil de acordo com IEC 61508	20 a
<b>Segurança elétrica</b>	
<b>proteção contra contato contra choque elétrico</b>	de proteção aos dedos
<b>Circuito de corrente principal</b>	
<b>quantidade de polos para circuito principal</b>	3
<b>versão do contacto de comutação</b>	eletromecânico
<b>valor de resposta ajustável da corrente do disparador de sobrecarga dependente da corrente</b>	1,5 ... 12 A
<b>versão da proteção do motor</b>	proteção total do motor
tensão de serviço valor nominal	200 ... 440 V
<b>corrente de serviço</b>	
<ul style="list-style-type: none"> <li>em CA em 400 V valor nominal</li> <li>em AC-3 em 400 V valor nominal</li> </ul>	12 A 12 A
<b>potência operacional</b>	
<ul style="list-style-type: none"> <li>em AC-3 <ul style="list-style-type: none"> <li>em 400 V valor nominal</li> <li>em 500 V valor nominal</li> </ul> </li> <li>em CA-3e <ul style="list-style-type: none"> <li>em 400 V valor nominal</li> <li>em 500 V valor nominal</li> </ul> </li> </ul>	5,5 kW 5 500 W 6 kW 5,5 kW
<b>função do produto</b>	
<ul style="list-style-type: none"> <li>entradas digitais parametrizáveis</li> <li>saídas digitais parametrizáveis</li> </ul>	Si Si
<b>número de entradas digitais</b>	4
<b>número de buchas</b>	
<ul style="list-style-type: none"> <li>para sinais de saída digitais</li> <li>para sinais de entrada digitais</li> </ul>	2 4
<b>número de saídas digitais</b>	2
<b>Tensão de alimentação</b>	
<b>tipo de tensão da tensão de alimentação</b>	CC
<b>Circuito de corrente de comando/ ativação</b>	
<b>tipo de tensão da tensão de alimentação de comando</b>	CC
<b>tensão de alimentação de comando 1 em CC valor nominal</b>	20,4 ... 28,8 V
<b>tensão de alimentação de comando 1 em CC</b>	20,4 ... 28,8 V
<b>corrente de comando em CC</b>	
<ul style="list-style-type: none"> <li>em modo de operação standby</li> <li>durante operação</li> </ul>	100 mA 0,6 A
<b>potência dissipada [W] no circuito auxiliar e de comando</b>	
<ul style="list-style-type: none"> <li>em estado de ligação DESL. com chaveamento bypass</li> <li>em estado de ligação LIG. com chaveamento bypass</li> </ul>	1,9584 W 5,04 W

Tempo de reação	
tempo de retardo de ativação	85 ms
tempo de retardo de desligamento	65 ms
posição de montagem	perpendicular, horizontal, deitado
posição de montagem recomendada	horizontal
tipo de fixação	fixação de parafusos
altura	215 mm
largura	294 mm
profundidade	148 mm
Condições ambientais	
altura de montagem em altura acima do nível do mar máximo	2 000 m
<b>temperatura ambiente</b>	
• durante operação	-25 ... +55 °C
• durante o armazenamento	-40 ... +70 °C
• durante o transporte	-40 ... +70 °C
umidade relativa do ar durante operação	10 ... 95 %
<b>protocolo é suportado</b>	
• protocolo PROFIBUS DP	No
• protocolo PROFINET	No
<b>versão da interface</b>	
• protocolo AS-Interface	No
• protocolo PROFINET	No
• protocolo PROFIBUS DP	No
<b>função do produto comunicação via bus</b>	Si
protocolo é suportado protocolo AS-Interface	No
função do produto interface da corrente de comando com IO-Link	No
<b>versão da conexão elétrica</b>	
• para circuito principal	conector de encaixe conforme ISO 23570, HAN Q4/2
• para circuito auxiliar e de comando	conector de encaixe
<b>versão da conexão elétrica</b>	
• 1 para sinais de entrada digitais	bucha M12
• 1 para sinais de saída digitais	bucha M12
• 2 para sinais de entrada digitais	bucha M12
• 3 para sinais de entrada digitais	bucha M12
• 4 para sinais de entrada digitais	bucha M12
corrente de carga plena (FLA) para motor CA trifásico em 480 V valor nominal	11 A
<b>potência mecânica emitida [cv]</b>	
• para motor CA trifásico	
— em 220/230 V valor nominal	3 hp
— em 460/480 V valor nominal	7,5 hp
— em 575/600 V valor nominal	10 hp
tensão de serviço em CA em 60 Hz de acordo com CSA e UL valor nominal	600 V

Homologações certificados		
General Product Approval	Environment	Industrial Communication



[Environmental Confirmations](#)



#### Outras informações

Informações sobre a embalagem

[Informações sobre a embalagem](#)

Information for data generation and storage

<https://support.industry.siemens.com/cs/ww/en/view/109995012>

Information- and Downloadcenter (catálogo, brochuras,...)

<https://www.siemens.com/ic10>

Industry Mall (encomendar online)

<https://mall.industry.siemens.com/mall/pt/pt/Catalog/product?mlfb=3RK1395-6LS41-2AD5>

**CAX Online Generator**

<https://support.automation.siemens.com/WW/CAXorder/default.aspx?lang=en&mlfb=3RK1395-6LS41-2AD5>

**Service&Support (manuais, manuais de instruções, certificados, curva característica, FAQs,...)**

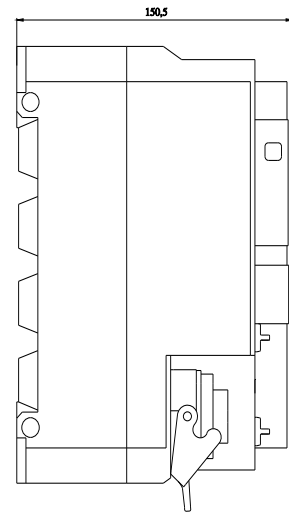
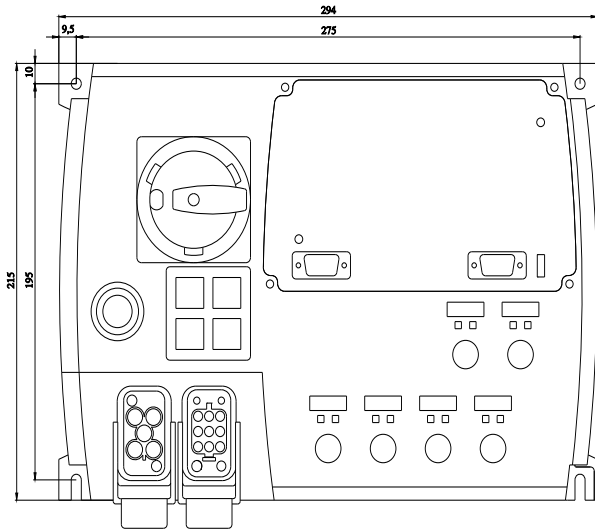
<https://support.industry.siemens.com/cs/ww/en/ps/3RK1395-6LS41-2AD5>

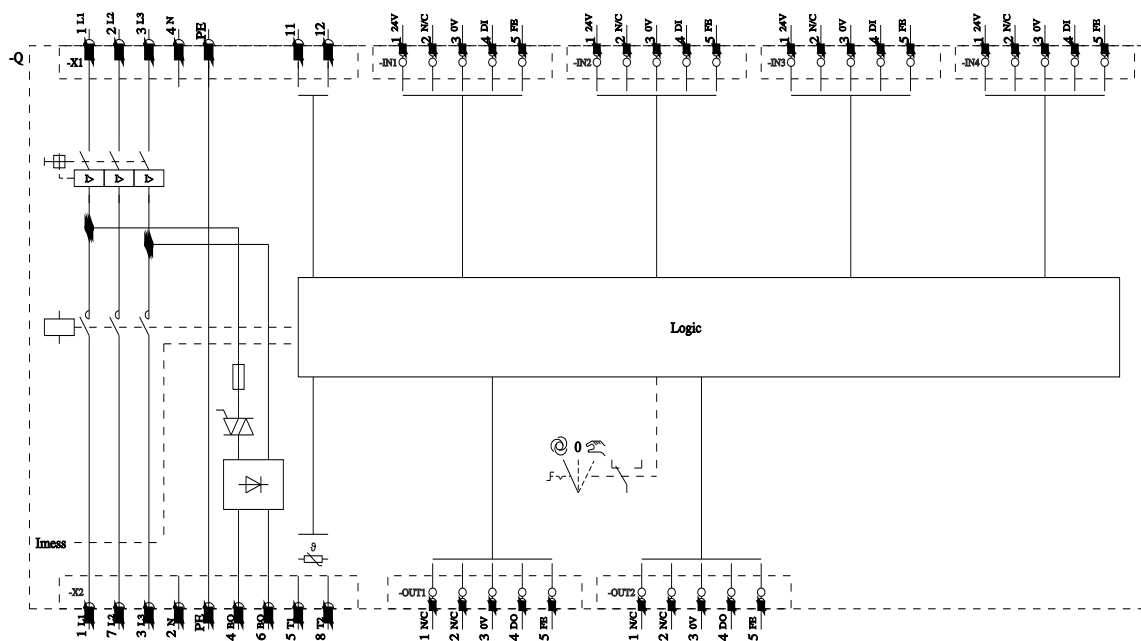
**Base de dados das imagens (fotografias do produto,desenhos de medida em 2D, modelos em 3D, esquemas eléctricos, macros EPLAN... )**

[https://www.automation.siemens.com/bilddb/cax\\_de.aspx?mlfb=3RK1395-6LS41-2AD5&lang=en](https://www.automation.siemens.com/bilddb/cax_de.aspx?mlfb=3RK1395-6LS41-2AD5&lang=en)

**Curvas características**

[https://curves.simaris.siemens.com/curves/<mmp\\_prod\\_noCOMP="HAUPT"></mmp\\_prod\\_no>](https://curves.simaris.siemens.com/curves/<mmp_prod_noCOMP=)





última alteração:

04/04/2026 