



conjunto de acionamento rotativo, acionamento rotativo preto, para encapsulamento com material isolante, bloqueável na posição 0, incl. tampa da carcaça, acoplamento quadrado e dois parafusos da carcaça, acessórios para seccionador de corte em carga 3LD2 na carcaça, para 16-32 A, de 3 polos + N

Versão	
nome da marca do produto	SETRON
designação do produto	acionamento rotativo
grau de proteção NEMA	1, 3R, 4X, 12
aptidão para aplicação chave seccionadora	Si
aptidão para aplicação disjuntor	No
aptidão para aplicação interruptor de DESLIGAMENTO DE EMERGÊNCIA	No
cor	preto
<ul style="list-style-type: none"> <li>do elemento de acionamento</li> </ul>	preto
equipamento do produto posição LIG. trancável	No
<ul style="list-style-type: none"> <li>Componente do produto com eixo</li> </ul>	No
<ul style="list-style-type: none"> <li>Componente do produto bloco de função de inibição de reinicialização</li> </ul>	No
<ul style="list-style-type: none"> <li>componente do produto bloqueio com cadeado</li> </ul>	No
<ul style="list-style-type: none"> <li>componente do produto fecho com chave</li> </ul>	No
característica especial do produto	incl. tampa da carcaça, vedação, acoplamento, parafusos
característica do produto trancável na posição DESLIGADO	Si
número de cadeados de arco máximo	3
espessura do arco dos cadeados de arco	4 ... 8 mm
Peso líquido por ME	116 g

### Homologações certificadas

Environment	General Product Approval
-------------	--------------------------

[Environmental Con-  
firmations](#)

[Environmental Con-  
firmations](#)



### Outras informações

Informações sobre a embalagem

[Informações sobre a embalagem](#)

Information for data generation and storage

<https://support.industry.siemens.com/cs/ww/en/view/109995012>

Information- and Downloadcenter (Catalogs, Brochures,...)

<https://www.siemens.com/lowvoltage/catalogs>

Industry Mall (Online ordering system)

<https://mall.industry.siemens.com/mall/pt/pt/Catalog/product?mlfb=3LD9224-1GH>

Service&Support (Manuals, Certificates, Characteristics, FAQs,...)

<https://support.industry.siemens.com/cs/ww/pt/ps/3LD9224-1GH>

Image database (product images, 2D dimension drawings, 3D models, device circuit diagrams, ...)

[https://www.automation.siemens.com/bilddb/cax\\_en.aspx?mlfb=3LD9224-1GH](https://www.automation.siemens.com/bilddb/cax_en.aspx?mlfb=3LD9224-1GH)

CAx-Online-Generator

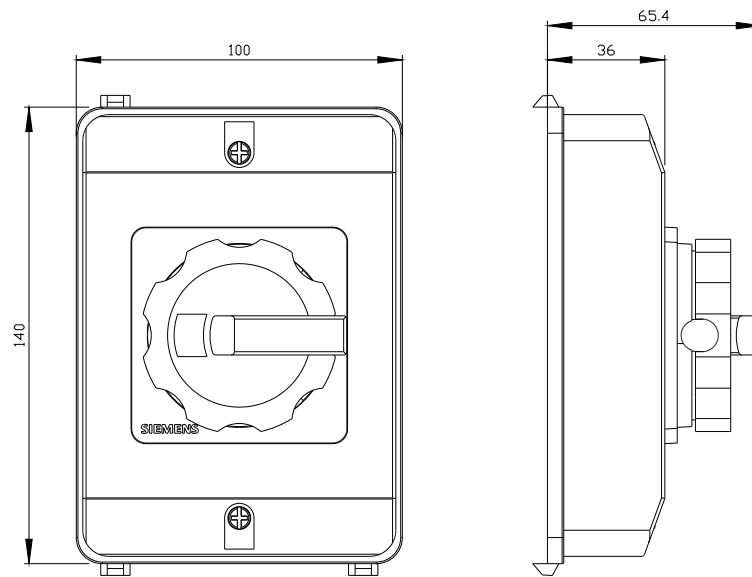
<https://www.siemens.com/cax>

Tender specifications

<https://www.siemens.com/specifications>

Curvas características

[https://curves.simaris.siemens.com/curves/<mmp\\_prod\\_noCOMP='HAUPT'></mmp\\_prod\\_no>](https://curves.simaris.siemens.com/curves/<mmp_prod_noCOMP='HAUPT'></mmp_prod_no>)



última alteração:

25/10/2025 

