



USB tipo A conexão 3.0, 30 mm, metal mate, cinza areado

nome da marca do produto	SIRIUS ACT	
designação do produto	Ligação USB Tipo A	
versão do produto	USB 3.0	
designação do tipo de produto	3SU1	
linha de produtos	metal mate, plano, 30 mm	
<b>Actuador</b>		
diâmetro exterior do elemento de acionamento	38 mm	
<b>Dados técnicos gerais</b>		
grau de proteção IP	IP65	
Diretiva RSP (Data)	10/01/2014	
Peso líquido por ME	75 g	
<b>Condições ambientais</b>		
temperatura ambiente		
<ul style="list-style-type: none"> <li>durante operação</li> <li>durante o armazenamento e o transporte</li> </ul>	70 ... -25 °C -40 ... +80 °C	
<b>Montagem/ Fixação/ Dimensões</b>		
forma da abertura de montagem	redondo	
diâmetro de montagem	30,5 mm	
altura de montagem	5 mm	
largura de montagem	38 mm	
profundidade de montagem	35,25 mm	
<b>Acessórios</b>		
material do acessório	metal	
cor do acessório	cinza areado	
<b>Homologações certificados</b>		
Environment	General Product Approval	Test Certificates

[Environmental Con-  
firmations](#)



EG-Konf.



cURus



[Type Test Certifi-  
cates/Test Report](#)

Maritime application

other



LRS



PRS



RINA



[Confirmation](#)

## Outras informações

### Informações sobre a embalagem

[Informações sobre a embalagem](#)

### Information for data generation and storage

<https://support.industry.siemens.com/cs/ww/en/view/109995012>

### Information- and Downloadcenter (catálogo, brochuras,...)

<https://www.siemens.com/ic10>

### Industry Mall (encomendar online)

<https://mall.industry.siemens.com/mall/pt/pt/Catalog/product?mlfb=3SU1960-0GA80-0AA0>

### CAX Online Generator

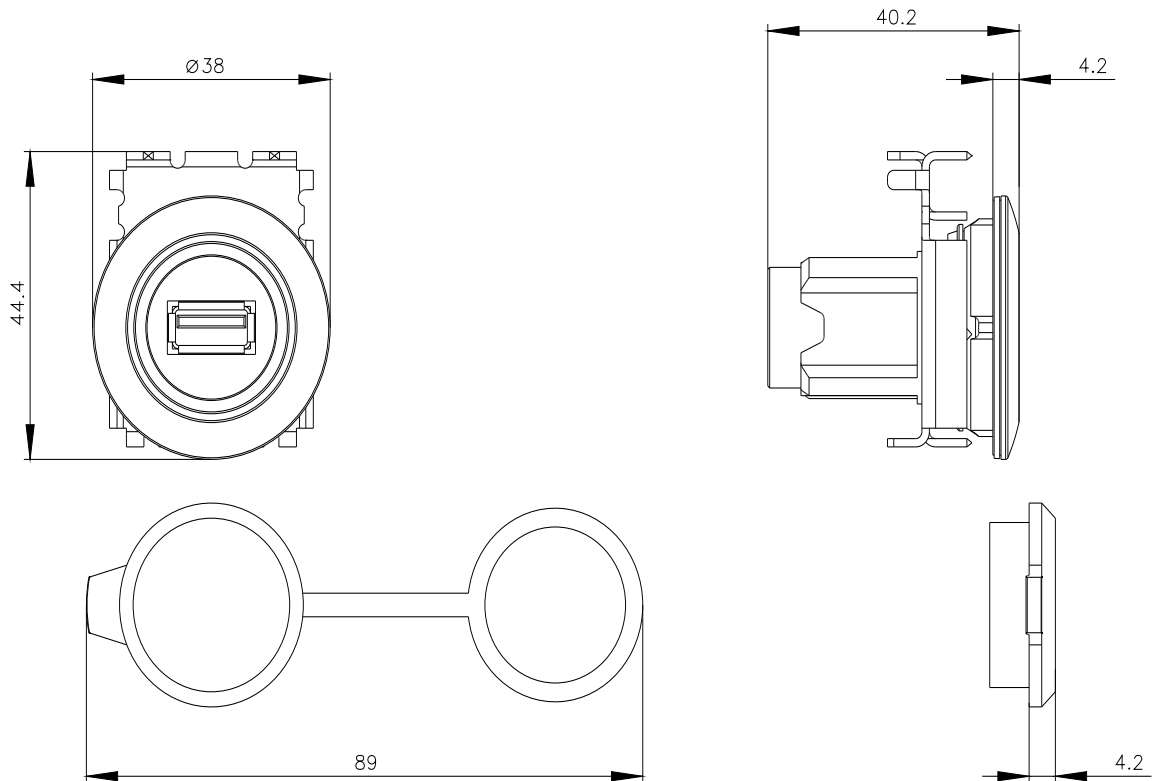
<https://support.automation.siemens.com/WW/CAXorder/default.aspx?lang=en&mlfb=3SU1960-0GA80-0AA0>

### Service&Support (manuais, manuais de instruções, certificados, curva característica, FAQs,...)

<https://support.industry.siemens.com/cs/ww/en/ps/3SU1960-0GA80-0AA0>

### Base de dados das imagens (fotografias do produto, desenhos de medida em 2D, modelos em 3D, esquemas eléctricos, macros EPLAN...)

[https://www.automation.siemens.com/bilddb/cax\\_de.aspx?mlfb=3SU1960-0GA80-0AA0&lang=en](https://www.automation.siemens.com/bilddb/cax_de.aspx?mlfb=3SU1960-0GA80-0AA0&lang=en)



última alteração:

17/04/2025