

acessórios para 3KC0 tamanho da estrutura 4, ponte de conexão, para conexão do lado da carga, de 1 polo, para 3KC0 tamanho da estrutura 4, 1 peça

Versão		
nome da marca do produto	SETRON	
designação do produto	Acessório para comutador de rede	
versão do produto	ponte de ligação de cabos	
aptidão para aplicação	para 3KC0 MTSE, tamanho 4	
descrição do produto	Pontes de ligação para ligação no lado da carga, 1 pólo, 1 peça	
Conexões		
versão da conexão elétrica para circuito principal	conexão plana	
Projeto mecânico		
altura	94 mm	
largura	40 mm	
profundidade	88,5 mm	
Peso líquido por ME	894 g	
Homologações certificados		
Environment	General Product Approval	Maritime application

[Environmental Confirmations](#)



[Miscellaneous](#)



### Outras informações

Informações sobre a embalagem

[Informações sobre a embalagem](#)

Information for data generation and storage

<https://support.industry.siemens.com/cs/ww/en/view/109995012>

Information- and Downloadcenter (Catalogs, Brochures,...)

<https://www.siemens.com/lowvoltage/catalogs>

Industry Mall (Online ordering system)

<https://mall.industry.siemens.com/mall/pt/pt/Catalog/product?mlfb=3KC9418-0>

Service&Support (Manuals, Certificates, Characteristics, FAQs,...)

<https://support.industry.siemens.com/cs/ww/pt/ps/3KC9418-0>

Image database (product images, 2D dimension drawings, 3D models, device circuit diagrams, ...)

[https://www.automation.siemens.com/bilddb/cax\\_en.aspx?mlfb=3KC9418-0](https://www.automation.siemens.com/bilddb/cax_en.aspx?mlfb=3KC9418-0)

CAX-Online-Generator

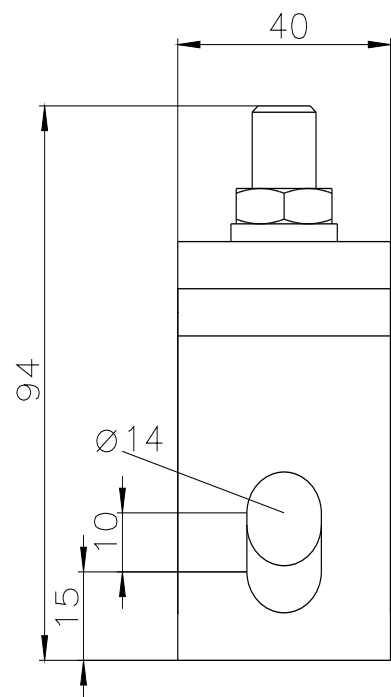
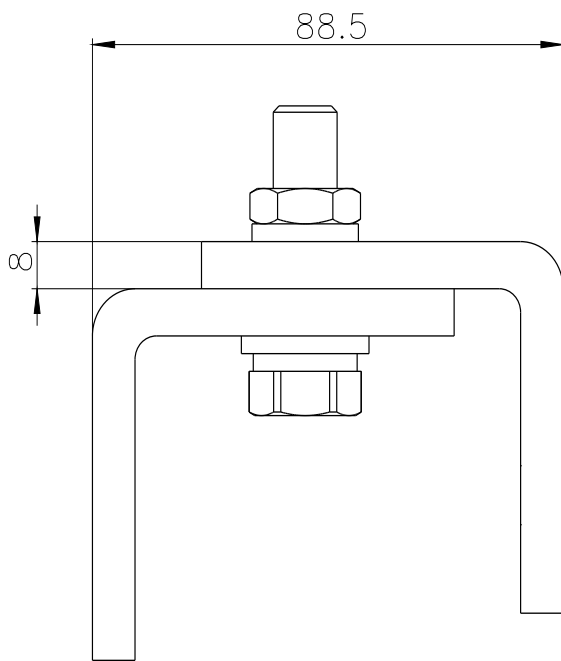
<https://www.siemens.com/cax>

Tender specifications

<https://www.siemens.com/specifications>

Curvas características

[https://curves.simaris.siemens.com/curves/<mmp\\_prod\\_noCOMP="HAUPT"></mmp\\_prod\\_no>](https://curves.simaris.siemens.com/curves/<mmp_prod_noCOMP=)



última alteração:

03/04/2025 

