

botão de pressão de parada de emergência em forma de cogumelo, iluminável, 22 mm, redondo, metal, de alto brilho, vermelho, 40 mm, encaixe obrigatório, conforme DIN EN ISO 13850, desengrava por rotação, Z=50x embalado

nome da marca do produto	SIRIUS ACT
designação do produto	Botão de pressão tipo cogumelo para PARAGEM DE EMERGÊNCIA
versão do produto	Elemento de acionamento / sinalização
designação do tipo de produto	3SU1
linha de produtos	metal, alto brilho, 22 mm
<b>Caixa</b>	
número de centros de controle	1
<b>Actuador</b>	
versão do elemento de acionamento	encaixe obrigatório
modo de funcionamento do elemento de acionamento	de encaixe
expansão do produto opcional	
• fonte de luz	Si
• módulo de contatos	Si
cor	
• do elemento de acionamento	vermelho
material do elemento de acionamento	plástico
forma do elemento de acionamento	redondo
diâmetro exterior do elemento de acionamento	40 mm
tipo de destravamento	desengrava por rotação
número de posições de comutação	2
<b>Anel frontal</b>	
componente do produto anel frontal	No
<b>Dados técnicos gerais</b>	
função do produto	
• abertura positiva	Si
• função de DESLIGAMENTO DE EMERGÊNCIA	Si
• função de PARADA DE EMERGÊNCIA	Si
grau de proteção IP	IP66, IP67, IP69(IP69K)
grau de proteção NEMA	1, 2, 3, 3R, 4, 4X, 12, 13
resistência ao choque	
• de acordo com IEC 60068-2-27	meia onda sinusoidal 15 g / 11 ms
resistência à vibração	
• de acordo com IEC 60068-2-6	10 ... 500 Hz: 5 g
frequência de manobra máximo	600 1/h
durabilidade mecânica (ciclos de operação) típica	300 000
identificação de referência de acordo com IEC 81346-2:2009	S
Diretiva RSP (Data)	10/01/2014
Peso líquido por ME	94 g
<b>Segurança</b>	
função do produto adequada para função de segurança	Si
vida útil máximo	20 a
teste da vida útil relacionada ao desgaste necessário	Si
proporção de falhas perigosas	
• em taxa de demanda baixa de acordo com SN 31920	20 %
• em taxa de demanda elevada por NF de acordo com SN 31920	20 %
• em taxa de demanda elevada por NA de acordo com SN 31920	50 %
valor B10 em taxa de demanda elevada de acordo com SN	100 000

<b>31920</b>	
<b>taxa de falhas [FIT] em taxa de demanda baixa por NF de acordo com SN 31920</b>	100 FIT
ISO 13849	
<b>tipo de dispositivo de acordo com ISO 13849-1</b>	3
IEC 61508	
<b>tipo de chaveador de segurança de acordo com IEC 61508-2</b>	tipo A
valor T1 para intervalo Proof-Test ou vida útil de acordo com IEC 61508	20 a

#### Condições ambientais

<b>temperatura ambiente</b>	
<ul style="list-style-type: none"> <li>• durante operação</li> <li>• durante o armazenamento</li> </ul>	-25 ... +70 °C -40 ... +80 °C
categoria ambiental durante operação de acordo com IEC 60721	3M6, 3S2, 3B2, 3C3, 3K6 (com uma umidade do ar relativa de 10 ... 95%)

#### Montagem/ Fixação/ Dimensões

<b>forma da abertura de montagem</b>	redondo
<b>diâmetro de montagem</b>	22,3 mm
<b>tolerância positiva do diâmetro de montagem</b>	0,4 mm
<b>altura de montagem</b>	45,3 mm
<b>largura de montagem</b>	40 mm
<b>profundidade de montagem</b>	26,3 mm

#### Homologações certificados

<b>declaração ambiental de produto</b>	
<ul style="list-style-type: none"> <li>• Potencial de Aquecimento Global [CO2 eq] / durante fabricação</li> <li>• Potencial de Aquecimento Global [CO2 eq] / durante operação</li> <li>• Potencial de Aquecimento Global [CO2 eq] / após final da vida útil</li> <li>• Potencial de Aquecimento Global [CO2 eq] / total</li> </ul>	0.625 kg 0.235 kg -0.267 kg 0.593 kg

<b>Environment</b>	<b>General Product Approval</b>	<b>Maritime application</b>
--------------------	---------------------------------	-----------------------------

[Environmental Confirmations](#)



<b>Maritime application</b>	<b>other</b>
-----------------------------	--------------



[Confirmation](#)

#### Outras informações

Informações sobre a embalagem

[Informações sobre a embalagem](#)

Information for data generation and storage

<https://support.industry.siemens.com/cs/ww/en/view/109995012>

Information- and Downloadcenter (catálogo, brochuras,...)

<https://www.siemens.com/ic10>

Industry Mall (encomendar online)

[https://mall.industry.siemens.com/mall/pt/pt/Catalog/product?mlfb=3SU1051-1HB20-0AA0-Z\\_X90](https://mall.industry.siemens.com/mall/pt/pt/Catalog/product?mlfb=3SU1051-1HB20-0AA0-Z_X90)

CAX Online Generator

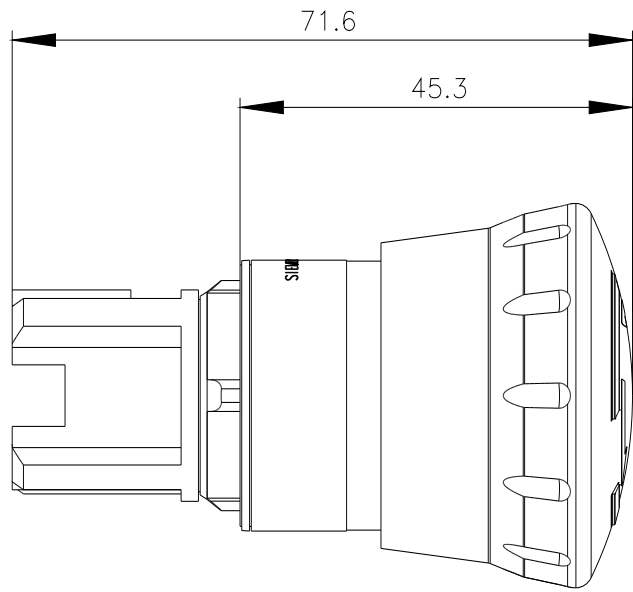
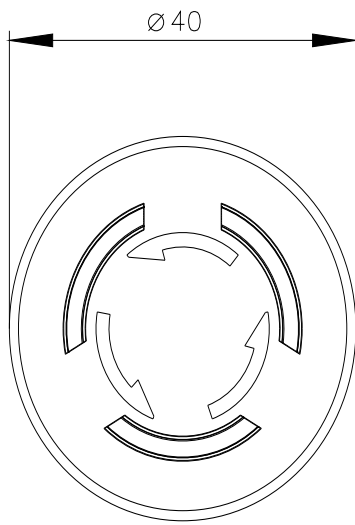
[https://support.automation.siemens.com/WW/CAXorder/default.aspx?lang=en&mlfb=3SU1051-1HB20-0AA0-Z\\_X90](https://support.automation.siemens.com/WW/CAXorder/default.aspx?lang=en&mlfb=3SU1051-1HB20-0AA0-Z_X90)

Service&Support (manuais, manuais de instruções, certificados, curva característica, FAQs,...)

[https://support.industry.siemens.com/cs/ww/en/ps/3SU1051-1HB20-0AA0-Z\\_X90](https://support.industry.siemens.com/cs/ww/en/ps/3SU1051-1HB20-0AA0-Z_X90)

Base de dados das imagens (fotografias do produto, desenhos de medida em 2D, modelos em 3D, esquemas eléctricos, macros EPLAN...)

[https://www.automation.siemens.com/bilddb/cax\\_de.aspx?mlfb=3SU1051-1HB20-0AA0-Z\\_X90&lang=en](https://www.automation.siemens.com/bilddb/cax_de.aspx?mlfb=3SU1051-1HB20-0AA0-Z_X90&lang=en)



última alteração:

04/04/2026 