



cobertura de terminais estendida transparente de 3 polos 1 pç. acessórios para: 3VA15 3VA25/26

Versão	
nome da marca do produto	SETRON
versão do produto	tecnologia de conexão
acessório	tampa de terminal
Projeto mecânico	
Peso líquido por ME	775 g
Certificados	
General Product Approval	EMV



EG-Konf.




[Confirmation](#)

[Miscellaneous](#)



RCM

Test Certificates	Maritime application	other	Environment		
Type Test Certificates/Test Report	 LRS	Confirmation	Miscellaneous	Environmental Confirmations	Environmental Confirmations

Outras informações

Informações sobre a embalagem

[Informações sobre a embalagem](#)

Information for data generation and storage

<https://support.industry.siemens.com/cs/ww/en/view/109995012>

Information- and Downloadcenter (Catalogs, Brochures,...)

<https://www.siemens.com/lowvoltage/catalogs>

Industry Mall (Online ordering system)

<https://mall.industry.siemens.com/mall/pt/pt/Catalog/product?mlfb=3VA9601-0WP31>

Service&Support (Manuals, Certificates, Characteristics, FAQs,...)

<https://support.industry.siemens.com/cs/ww/pt/ps/3VA9601-0WP31>

Image database (product images, 2D dimension drawings, 3D models, device circuit diagrams, ...)

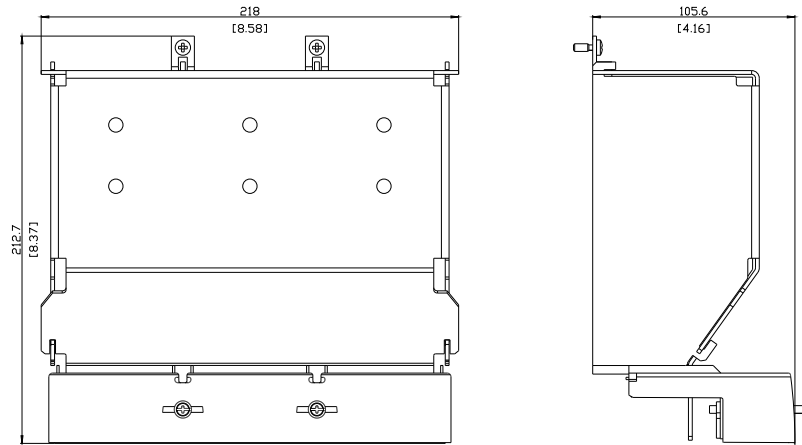
https://www.automation.siemens.com/bilddb/cax_en.aspx?mlfb=3VA9601-0WP31

CAX-Online-Generator

<https://www.siemens.com/cax>

Tender specifications

<https://www.siemens.com/specifications>



última alteração:

06/04/2026 

