

interruptor de chave RONIS, 30 mm, redondo, metal, mate, anel frontal para montagem plana, número do fecho SB30, com 2 chaves, 2 posições de comutação O<l, tecla com retorno, ângulo de comutação 45°, 10:30h/12h, retirada da chave O, fechos especiais possíveis: SB31, 421, 455, Z=50x embalado

nome da marca do produto	SIRIUS ACT
designação do produto	Interruptor de chave
versão do produto	Elemento de acionamento / sinalização
designação do tipo de produto	3SU1
linha de produtos	metal mate, plano, 30 mm
número do artigo do fabricante da chave fornecida	3SU1950-0FB80-0AA0
Actuador	
modo de funcionamento do elemento de acionamento	tecla com retorno, 45° (10:30h/12h), reinício do centro para a esquerda
expansão do produto opcional fonte de luz	No
cor	
<ul style="list-style-type: none"> do elemento de acionamento 	prateado
material do elemento de acionamento	metal
forma do elemento de acionamento	chave
diâmetro exterior do elemento de acionamento	38 mm
número de posições de comutação	2
posição do interruptor para retirada da chave	O
ângulo de comutação	
<ul style="list-style-type: none"> para a direita 	45°
marca da fechadura	RONIS
número da chave	SB30
Anel frontal	
componente do produto anel frontal	Si
versão do anel frontal	Standard
material do anel frontal	metal mate
cor do anel frontal	cinza areado
Dados técnicos gerais	
grau de proteção IP	IP66, IP67, IP69(IP69K)
grau de proteção IP da tomada	IP20
grau de proteção NEMA	1, 2, 3, 3R, 4, 4X, 12, 13
resistência ao choque	
<ul style="list-style-type: none"> de acordo com IEC 60068-2-27 para aplicações ferroviárias de acordo com EN 61373 	meia onda sinusoidal 15 g / 11 ms categoria 1, classe B
resistência à vibração	
<ul style="list-style-type: none"> de acordo com IEC 60068-2-6 para aplicações ferroviárias de acordo com EN 61373 	10 ... 500 Hz: 5 g categoria 1, classe B
frequência de manobra máximo	1 800 1/h
durabilidade mecânica (ciclos de operação) típica	300 000
identificação de referência de acordo com IEC 81346-2:2009	S
Diretiva RSP (Data)	10/01/2014
Peso líquido por ME	0,07 kg
Condições ambientais	
temperatura ambiente	
<ul style="list-style-type: none"> durante operação durante o armazenamento 	-25 ... +70 °C -40 ... +80 °C
categoria ambiental durante operação de acordo com IEC 60721	3M6, 3S2, 3B2, 3C3, 3K6 (com uma umidade do ar relativa de 10 ... 95%)
Montagem/ Fixação/ Dimensões	
altura	44,8 mm

largura	38 mm
forma da abertura de montagem	redondo
diâmetro de montagem	30,5 mm
tolerância positiva do diâmetro de montagem	0,5 mm
altura de montagem	42,7 mm
largura de montagem	38 mm
profundidade de montagem	32,1 mm

Homologações certificados

Environment	General Product Approval	Maritime application
-------------	--------------------------	----------------------

[Environmental Conformations](#)



Maritime application	other
----------------------	-------



[Confirmation](#)

Outras informações

Informações sobre a embalagem

[Informações sobre a embalagem](#)

Information for data generation and storage

<https://support.industry.siemens.com/cs/ww/en/view/109995012>

Information- and Downloadcenter (catálogo, brochuras,...)

<https://www.siemens.com/ic10>

Industry Mall (encomendar online)

<https://mall.industry.siemens.com/mall/pt/pt/Catalog/product?mlfb=3SU1060-4LC01-0AA0-Z X90>

CAX Online Generator

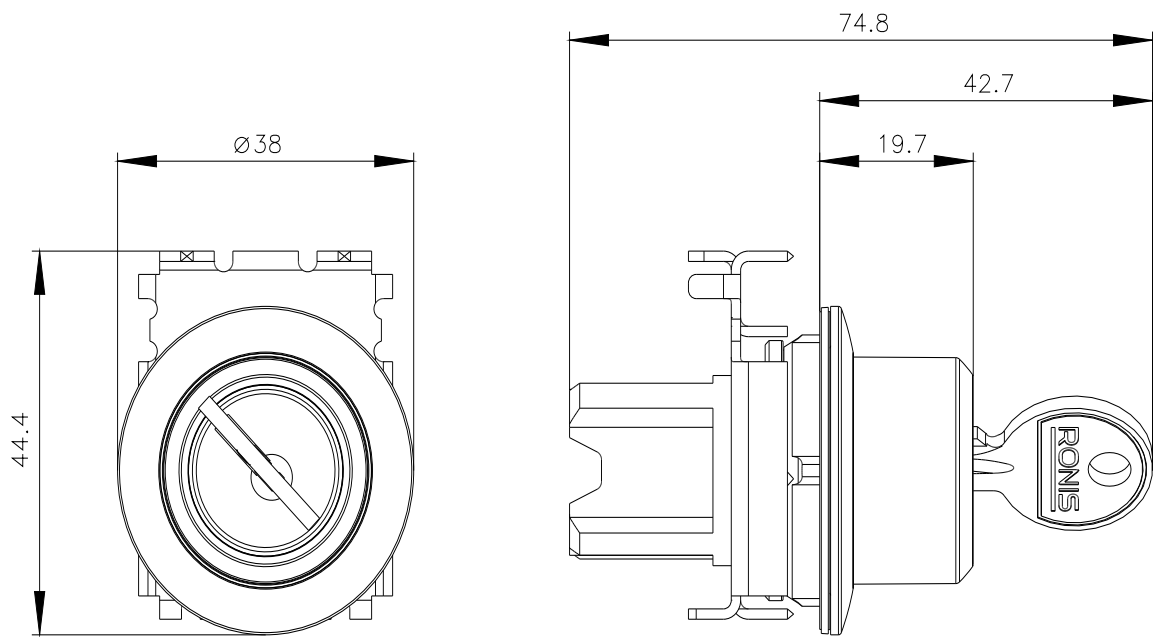
<https://support.automation.siemens.com/WW/CAXorder/default.aspx?lang=en&mlfb=3SU1060-4LC01-0AA0-Z X90>

Service&Support (manuais, manuais de instruções, certificados, curva característica, FAQs,...)

<https://support.industry.siemens.com/cs/ww/en/ps/3SU1060-4LC01-0AA0-Z X90>

Base de dados das imagens (fotografias do produto, desenhos de medida em 2D, modelos em 3D, esquemas eléctricos, macros EPLAN...)

https://www.automation.siemens.com/bilddb/cax_de.aspx?mlfb=3SU1060-4LC01-0AA0-Z X90&lang=en



última alteração:

04/04/2026 