



interruptor de chave RONIS, 22 mm, redonda, plástico, número do fecho SB30, com 2 chaves, 3 posições de comutação I-O-II, de encaixe, 10:30h/12h/13:30h, retirada da chave I+O+II, com suporte, 1NA, 1NA, conexão parafusada, fechos especiais possíveis: SB31, 421, 455

| | |
|---|--|
| nome da marca do produto | SIRIUS ACT |
| designação do produto | Interruptor de chave |
| versão do produto | Aparelho completo |
| designação do tipo de produto | 3SU1 |
| linha de produtos | plástico, preto, 22 mm |
| número do artigo do fabricante | |
| <ul style="list-style-type: none"> da chave fornecida do módulo de contatos fornecido do módulo de contatos fornecido na posição 1 do módulo de contatos fornecido na posição 2 do suporte fornecido do acionador fornecido | 3SU1950-0FB80-0AA0 3SU1400-1AA10-1BA0, 3SU1400-1AA10-1BA0 3SU1400-1AA10-1BA0 3SU1400-1AA10-1BA0 3SU1550-0AA10-0AA0 3SU1000-4BL11-0AA0 |
| Caixa | |
| forma da parte frontal do invólucro | redondo |
| número de centros de controle | 1 |
| Actuador | |
| modo de funcionamento do elemento de acionamento | de encaixe, 2x45° (10:30h/12h/13:30h) |
| expansão do produto opcional fonte de luz | No |
| cor do elemento de acionamento | prateado |
| material do elemento de acionamento | metal |
| forma do elemento de acionamento | chave |
| diâmetro exterior do elemento de acionamento | 29,5 mm |
| número dos módulos de contatos | 2 |
| número de posições de comutação | 3 |
| posição do interruptor para retirada da chave | I+O+II |
| ângulo de comutação | |
| <ul style="list-style-type: none"> para a direita para a esquerda | 45° 45° |
| marca da fechadura | RONIS |
| número da chave | SB30 |
| Anel frontal | |
| componente do produto anel frontal | Si |
| versão do anel frontal | Standard |
| material do anel frontal | plástico |
| cor do anel frontal | preto |
| Suporte | |

| | |
|--|---|
| material do suporte | plástico |
| Dados técnicos gerais | |
| função do produto abertura positiva | No |
| componente do produto fonte de luz | No |
| tensão de isolamento valor nominal | 500 V |
| grau de poluição | 3 |
| tipo de tensão da tensão de serviço | CA/CC |
| tensão de impulso suportável valor nominal | 6 kV |
| grau de proteção IP | IP66, IP67, IP69(IP69K) |
| grau de proteção IP da tomada | IP20 |
| grau de proteção NEMA | 1, 2, 3, 3R, 4, 4X, 12, 13 |
| resistência ao choque | |
| <ul style="list-style-type: none"> de acordo com IEC 60068-2-27 para aplicações ferroviárias de acordo com EN 61373 | meia onda sinusoidal 15 g / 11 ms categoria 1, classe B |
| resistência à vibração | |
| <ul style="list-style-type: none"> de acordo com IEC 60068-2-6 para aplicações ferroviárias de acordo com EN 61373 | 10 ... 500 Hz: 5 g categoria 1, classe B |
| frequência de manobra máximo | 1 800 1/h |
| durabilidade mecânica (ciclos de operação) típica | 1 000 000 |
| durabilidade elétrica típica | 10 000 000 |
| corrente térmica | 10 A |
| identificação de referência de acordo com IEC 81346-2:2009 | S |
| corrente permanente do minidisjuntor da característica C | 10 A; para uma corrente de curto-circuito inferior a 400 A |
| corrente permanente da unidade para fusível DIAZED de resposta rápida | 10 A |
| corrente permanente da unidade para fusível DIAZED gG | 10 A |
| Diretiva RSP (Data) | 10/01/2014 |
| Peso líquido por ME | 93 g |
| tensão de serviço | |
| <ul style="list-style-type: none"> valor nominal em CA <ul style="list-style-type: none"> em 50 Hz valor nominal em 60 Hz valor nominal em CC valor nominal | 5 ... 500 V 5 ... 500 V 5 ... 500 V 5 ... 500 V |
| Electrónica de potência | |
| confiabilidade de contato | uma comutação errônea por 100 milhões (17 V, 5 mA), uma comutação errônea por 10 milhões (5 V, 1 mA) |
| Circuito de corrente secundário | |
| versão do contato dos contatos auxiliares | liga de prata |
| número de NF para contatos auxiliares | 0 |
| número de NA para contatos auxiliares | 2 |
| Conexões/ terminais | |
| versão da conexão elétrica | |
| <ul style="list-style-type: none"> dos módulos e acessórios | conexão parafusada |
| tipo de secções transversais dos condutores a serem conectados | |
| <ul style="list-style-type: none"> sólido com tratamento de terminal de condutor isolado sólido sem tratamento de terminal de condutor isolado de fio fino com tratamento de terminal de condutor isolado de fio fino sem tratamento de terminal de condutor isolado em cabos AWG | 2x (0,5 ... 0,75 mm ²) 2x (1,0 ... 1,5 mm ²) 2x (0,5 ... 1,5 mm ²) 2x (1,0 ... 1,5 mm ²) 2x (18 ... 14) |
| torque de aperto dos parafusos no suporte | 1 ... 1,2 N·m |
| torque de aperto para contatos auxiliares em terminais com parafuso | 0,8 ... 0,9 N·m |
| Condições ambientais | |
| temperatura ambiente | |
| <ul style="list-style-type: none"> durante operação durante o armazenamento | -25 ... +70 °C -40 ... +80 °C |

| | |
|--|--|
| categoria ambiental durante operação de acordo com IEC 60721 | 3M6, 3S2, 3B2, 3C3, 3K6 (com uma umidade do ar relativa de 10 ... 95%, sem condensação permitida durante a operação para todos os aparelhos atrás do painel frontal) |
|--|--|

Montagem/ Fixação/ Dimensões

| | |
|--|--------------------------|
| tipo de fixação | fixação da placa frontal |
| • dos módulos e acessórios | |
| altura | 40 mm |
| largura | 30 mm |
| forma da abertura de montagem | redondo |
| diâmetro de montagem | 22,3 mm |
| tolerância positiva do diâmetro de montagem | 0,4 mm |
| altura de montagem | 49,4 mm |
| largura de montagem | 29,5 mm |
| profundidade de montagem | 49,7 mm |

Homologações certificados

| | |
|--|------------|
| declaração ambiental de produto | |
| • Potencial de Aquecimento Global [CO2 eq] / durante fabricação | 0.566 kg |
| • Potencial de Aquecimento Global [CO2 eq] / durante operação | 0.235 kg |
| • Potencial de Aquecimento Global [CO2 eq] / após final da vida útil | -0.0145 kg |
| • Potencial de Aquecimento Global [CO2 eq] / total | 0.787 kg |

| | |
|-------------|--------------------------|
| Environment | General Product Approval |
|-------------|--------------------------|

[Environmental Conformations](#)

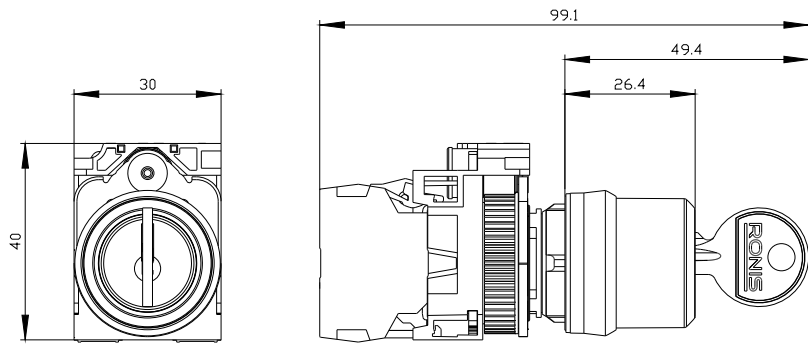


| | |
|----------------------|-------|
| Maritime application | other |
|----------------------|-------|

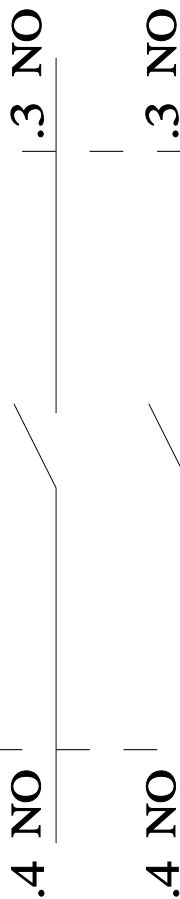


Outras informações

Informações sobre a embalagem
[Informações sobre a embalagem](#)
Information for data generation and storage
<https://support.industry.siemens.com/cs/ww/en/view/109995012>
Information- and Downloadcenter (catálogo, brochuras,...)
<https://www.siemens.com/ic10>
Industry Mall (encomendar online)
<https://mall.industry.siemens.com/mall/pt/pt/Catalog/product?mlfb=3SU1100-4BL11-1NA0>
CAX Online Generator
<https://support.automation.siemens.com/WW/CAXorder/default.aspx?lang=en&mlfb=3SU1100-4BL11-1NA0>
Service&Support (manuais, manuais de instruções, certificados, curva característica, FAQs,...)
<https://support.industry.siemens.com/cs/ww/en/ps/3SU1100-4BL11-1NA0>
Base de dados das imagens (fotografias do produto,desenhos de medida em 2D, modelos em 3D, esquemas eléctricos, macros EPLAN...)
https://www.automation.siemens.com/bilddb/cax_de.aspx?mlfb=3SU1100-4BL11-1NA0&lang=en



S



última alteração:

04/04/2026 ↻