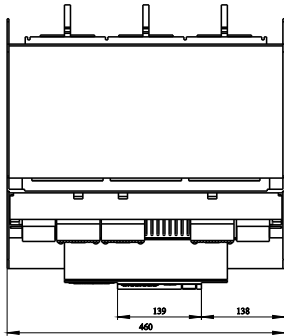
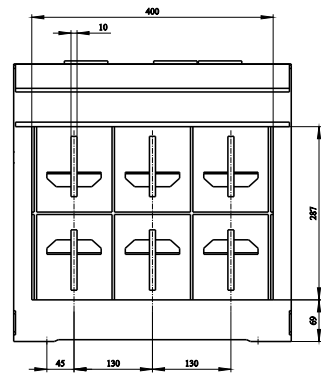
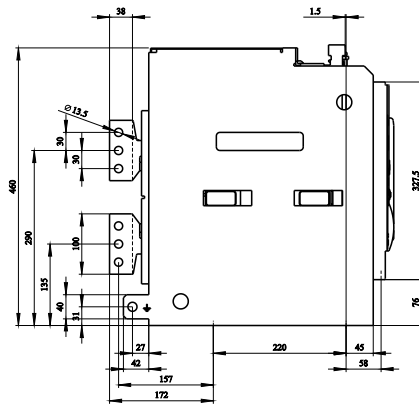
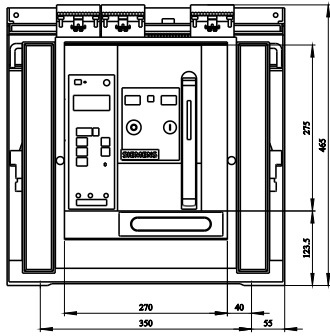
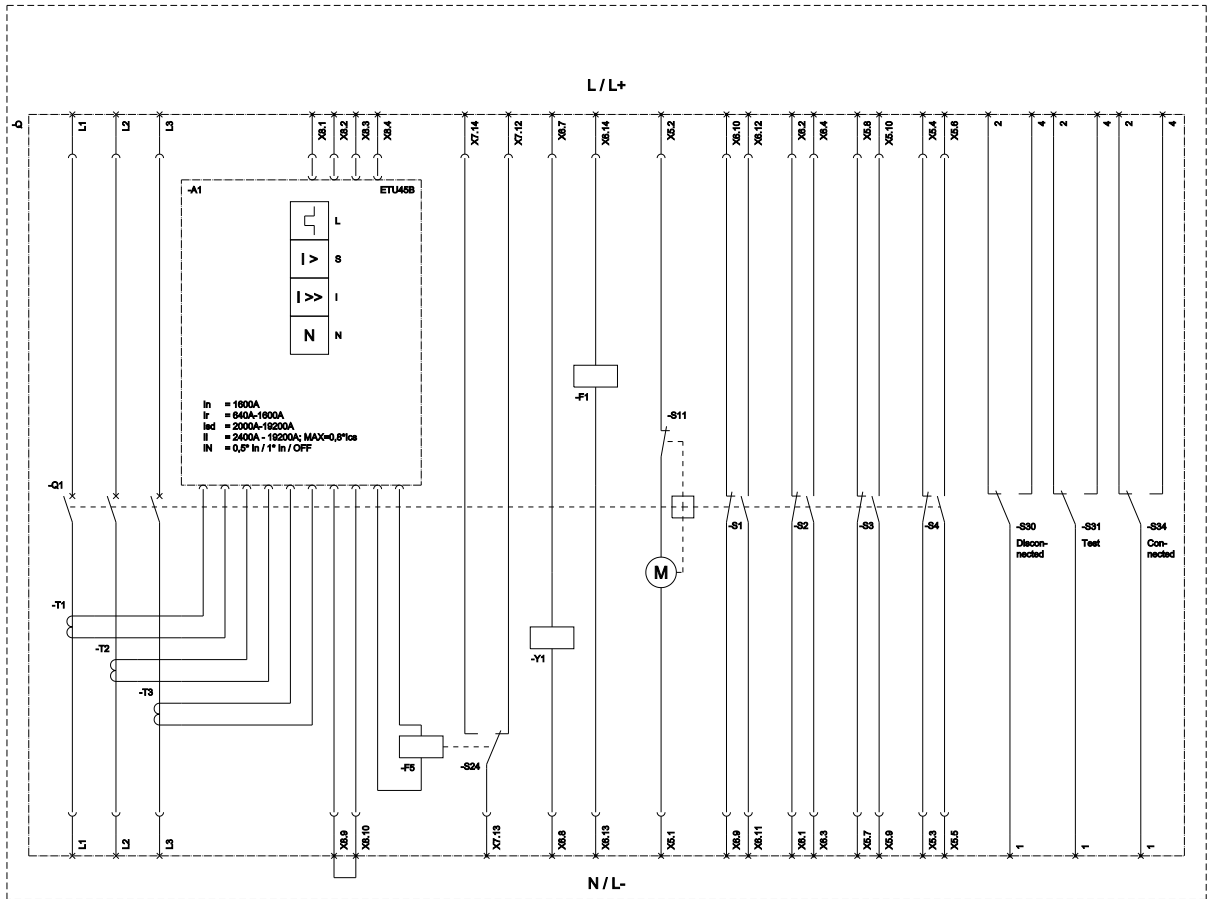


disjuntor extraível com quadro-guia de 3 polos, tamanho da estrutura 2, IEC In=1600A até 690V, CA 50/60Hz Icu=80kA a 500V conexão da parte traseira vertical disparador de sobrecorrente ETU 45 proteção ajustável LSIN 0,4-1 in com barramento Cubicle opc.: com. /função de med/falta contra a terra/ ZSS com acionamento manual/moto com armazenamento motor de acionamento CA 50/60Hz 110-127V e/ou CC 110-125V recuperação CA 50/60Hz 110V, CC 110V com 1. disparador auxiliar disparador de tensão "F", F1 CA 50/60Hz 110V/DC 110V, funcionamento contínuo sem 2. disparador auxiliar 4NA+4NF K07= contato de sinalização de disparo, 1CI impossível com opção F02 R10= cobertura da câmara de arco voltaico parte extraível impossível com opção A05 tensão medida 1000V R15= interruptor de aviso de posição parte extraível 3 contato inversor R21= obturador 2 peças trancável com fechadura em arco

Versão	
nome da marca do produto	SENTRON
versão do produto	IEC 60947-2
versão do elemento de acionamento	Botão de pressão
versão do comando de avanço	acionamento manual/motorizado com pedido mecânico e elétrico
versão do comando de avanço / acionamento do motor	Si
versão do disparador de sobrecorrente	ETU45B
Dados técnicos gerais	
quantidade de polos	3
tamanho do disjuntor	2
categoria de utilização	B
Interruptor de potência / tipo base	3WL1
Tensão	
Tensão de isolamento de medição Ui	1 000 V
tensão de isolamento / valor nominal	1 000 V
tensão de serviço	
• em CA / em 50/60 Hz / valor nominal	690 V
Classe de proteção	
grau de proteção IP	IP20
grau de proteção IP / do lado frontal	IP20
função de proteção do disparador de sobrecorrente	LSIN
Dissipação	
potência dissipada [W]	
• em valor nominal de corrente / em CA / em estado operacional quente / por ponto de ligação	58,7 W
• máximo	175 W
Circuito principal	
frequência de operação	
• 1 / valor nominal	50 Hz
• 2 / valor nominal	60 Hz
Circuito auxiliar	
número de NF / para contatos auxiliares	4
número de NA / para contatos auxiliares	4
Adequação	
aptidão para aplicação	Proteção de instalação / motor
Os parâmetros ajustáveis	
valor de resposta ajustável da corrente (Ir) / do disparador L / em curva característica de tempo de ativação de corrente de I4t	
• mínimo	640 A
• máximo	1 600 A
valor de resposta ajustável da corrente / do disparador de sobrecarga dependente da corrente / valor inicial	640 A
Detalhes do produto	

componente do produto	
• sinalizador de disparo	Si
• disparador de tensão	Si
• disparador de subtensão	No
versão do contato auxiliar	4 CF + 4 CA
expansão do produto / opcional / acionamento do motor	No
Função do produto	
função do produto	
• proteção de aterramento	No
• detecção de falta de fases	Si
Display e operação	
versão da indicação	Sem indicação
Curto-circuito	
capacidade de interrupção da corrente de curto-circuito de serviço (Ics)	
• em 415 V / valor nominal	80 kA
• em 500 V / valor nominal	80 kA
• em 690 V / valor nominal	75 kA
capacidade de interrupção da corrente limite de curto-circuito (Icu)	
• em 415 V / valor nominal	80 kA
• em 500 V / valor nominal	80 kA
• em 690 V / valor nominal	75 kA
Conexões	
versão da conexão elétrica / para circuito principal	ligação de carril
Projeto mecânico	
altura	465,5 mm
largura	460 mm
profundidade	465,5 mm
tipo de fixação	módulo
Peso líquido por ME	91 kg
Condições ambientais	
temperatura ambiente / durante operação	
• mínimo	-20 °C
• máximo	70 °C
temperatura ambiente / durante o armazenamento	
• mínimo	-40 °C
• máximo	70 °C
Outras informações	
Informações sobre a embalagem Informações sobre a embalagem Information for data generation and storage https://support.industry.siemens.com/cs/ww/en/view/109995012 Information- and Downloadcenter (Catalogs, Brochures,...) https://www.siemens.com/lowvoltage/catalogs Industry Mall (Online ordering system) https://mall.industry.siemens.com/mall/pt/pt/Catalog/product?mlfb=3WL1216-3EB37-5FA4-Z K07+R10+R15+R21 Service&Support (Manuals, Certificates, Characteristics, FAQs,...) https://support.industry.siemens.com/cs/ww/pt/ps/3WL1216-3EB37-5FA4-Z K07+R10+R15+R21 Image database (product images, 2D dimension drawings, 3D models, device circuit diagrams, ...) https://www.automation.siemens.com/bilddb/cax_en.aspx?mlfb=3WL1216-3EB37-5FA4-Z K07+R10+R15+R21 CAX-Online-Generator https://www.siemens.com/cax Tender specifications https://www.siemens.com/specifications Curvas características <a haupt"><="" href="https://curves.simaris.siemens.com/curves/<mmp_prod_noCOMP=" mmp_prod_no>"="">https://curves.simaris.siemens.com/curves/<mmp_prod_noCOMP="HAUPT"></mmp_prod_no>	





L (Long Time Delay / Überlastschutz); S (Short Time Delay / Kurzschlusschutz, Inerenzverriegelung); I (Instantaneous / Kurzschlusschutz, unverzögert); N (Reset Protection / Resetüberlastschutz);
 S11 (General master shutdown switch, if spring is tensioned / Allgemeines Masterabschaltventil, wenn Feder gespannt); F1 (1st auxiliary release / Erste Hilfsüberlastschutz); S1 - S8 (Auxiliary switch / Hilfskontakt);
 S24 (1st stop signalling switch / Erste Anhaltelampe / Kontakt); Y1 (Choking coil / Einschaltstrombegrenzung);

última alteração:

24/11/2025

