



conjunto de montagem, para conversão em fixação em calhas DIN, para tamanho da estrutura NH000 1 polo para fixação no piso, acessórios para seccionador de corte em carga fusível 3NP1

Versão		
nome da marca do produto	SENTRON	
designação do produto	conjunto de montagem	
versão do produto	acessórios para interruptor-seccionador de fusíveis 3NP1	
aptidão para aplicação	para 3NP1, 1 polo, 2 polos, NH000, fixação pela base	
Acessórios		
acessório	Kit de montagem	
Projeto mecânico		
Peso líquido por ME	25 g	
Homologações certificadas		
Environment	General Product Approval	Maritime application

[Environmental Con-
firmations](#)



[Environmental Con-
firmations](#)

[Miscellaneous](#)



Outras informações

Informações sobre a embalagem

[Informações sobre a embalagem](#)

Information for data generation and storage

<https://support.industry.siemens.com/cs/ww/en/view/109995012>

Information- and Downloadcenter (Catalogs, Brochures,...)

<https://www.siemens.com/lowvoltage/catalogs>

Industry Mall (Online ordering system)

<https://mall.industry.siemens.com/mall/pt/pt/Catalog/product?mlfb=3NP1921-1EA00>

Service&Support (Manuals, Certificates, Characteristics, FAQs,...)

<https://support.industry.siemens.com/cs/ww/pt/ps/3NP1921-1EA00>

Image database (product images, 2D dimension drawings, 3D models, device circuit diagrams, ...)

https://www.automation.siemens.com/bilddb/cax_en.aspx?mlfb=3NP1921-1EA00

CAX-Online-Generator

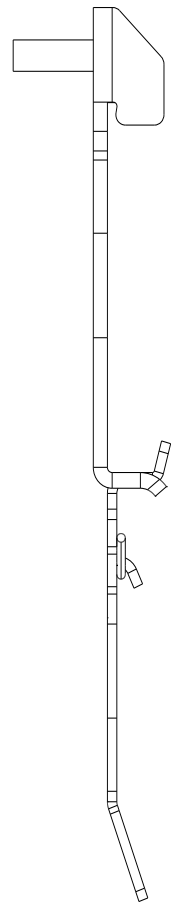
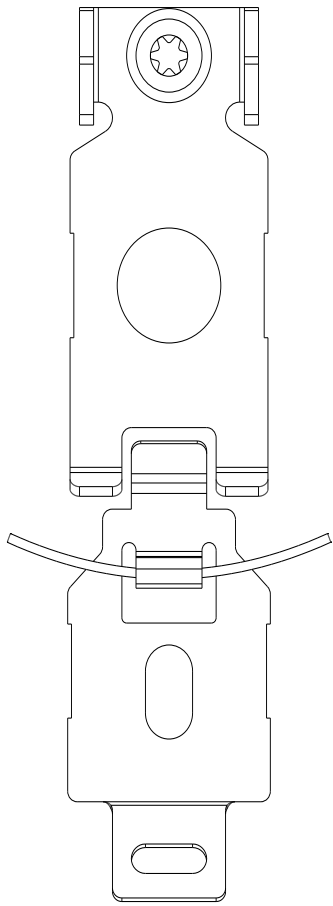
<https://www.siemens.com/cax>

Tender specifications

<https://www.siemens.com/specifications>

Curvas características

[https://curves.simaris.siemens.com/curves/<mmp_prod_noCOMP="HAUPT"></mmp_prod_no>](https://curves.simaris.siemens.com/curves/<mmp_prod_noCOMP=)



última alteração:

12/04/2025 

