

Siemens  
EcoTech



suporte 3x, plástico, 1NA, módulo LED, vermelho, 6-24 V CA/CC terminal com parafuso

|  |  |
|--|--|
| nome da marca do produto   | SIRIUS ACT   |
| designação do produto  | Apoio  |
| versão do produto  | suporte para plástico  |
| designação do tipo de produto  | 3SU1   |
| número do artigo do fabricante   |  |
| <ul style="list-style-type: none"> <li>do módulo de contatos fornecido</li> <li>do módulo de contatos fornecido na posição 1</li> <li>do módulo LED fornecido</li> <li>do suporte fornecido</li> </ul> | <a href="#">3SU1400-1AA10-1BA0</a><br><a href="#">3SU1400-1AA10-1BA0</a><br><a href="#">3SU1401-1BG20-1AA0</a><br><a href="#">3SU1500-0AA10-0AA0</a> |
| <b>Actuador</b>  |  |
| versão do elemento de acionamento  | 3 entradas com módulo  |
| número dos módulos de contatos   | 1  |
| <b>Suporte</b>   |  |
| material do suporte  | plástico   |
| <b>Visor</b>   |  |
| número de módulos LED  | 1  |
| <b>Dados técnicos gerais</b>   |  |
| função do produto abertura positiva  | No   |
| componente do produto  |  |
| <ul style="list-style-type: none"> <li>diodo</li> <li>transformador de lâmpada</li> <li>fonte de luz</li> <li>resistor em série</li> </ul>   | Si<br>No<br>Si<br>No   |
| tensão de isolamento valor nominal   | 320 V  |
| grau de poluição   | 3  |
| tensão de impulso suportável valor nominal   | 4 kV   |
| grau de proteção IP da tomada  | IP20   |
| resistência ao choque  |  |
| <ul style="list-style-type: none"> <li>de acordo com IEC 60068-2-27</li> <li>para aplicações ferroviárias de acordo com EN 61373</li> </ul>  | meia onda sinusoidal 15 g / 11 ms<br>categoria 1, classe B   |
| resistência à vibração   |  |
| <ul style="list-style-type: none"> <li>de acordo com IEC 60068-2-6</li> <li>para aplicações ferroviárias de acordo com EN 61373</li> </ul>   | 10 ... 500 Hz: 5 g<br>categoria 1, classe B  |
| frequência de manobra máximo   | 3 600 1/h  |
| durabilidade mecânica (ciclos de operação) típica  | 10 000 000   |
| corrente térmica   | 10 A   |

|  |   |
|--|---|
| <b>identificação de referência de acordo com IEC 81346-2:2009</b>            | U   |
| <b>corrente permanente do minidisjuntor da característica C</b>              | 10 A; para uma corrente de curto-circuito inferior a 400 A  |
| <b>corrente permanente da unidade para fusível DIAZED de resposta rápida</b> | 10 A  |
| <b>corrente permanente da unidade para fusível DIAZED gG</b>                 | 10 A  |
| <b>Diretiva RSP (Data)</b>   | 10/01/2014  |
| <b>SVHC substance name</b>   | Lead monoxide (lead oxide) CAS-No. 1317-36-8<br>Melamine CAS-No. 108-78-1                                       |
| <b>Peso líquido por ME</b>   | 40 g  |
| <b>tensão de serviço</b>   |   |
| • em CA  |   |
| — em 50 Hz valor nominal   | 6 ... 24 V  |
| — em 60 Hz valor nominal   | 6 ... 24 V  |
| • em CC valor nominal  | 6 ... 24 V  |
| <b>Electrónica de potência</b>   |   |
| <b>confiabilidade de contato</b>   | uma comutação errônea por 100 milhões (17 V, 5 mA), uma comutação errônea por 10 milhões (5 V, 1 mA)            |
| <b>Circuito de corrente de comando/ ativação</b>                             |   |
| <b>corrente de ligação do módulo LED máximo</b>                              | 2 A   |
| <b>Circuito de corrente secundário</b>                                       |   |
| <b>versão do contato dos contatos auxiliares</b>                             | liga de prata   |
| <b>número de NF para contatos auxiliares</b>                                 | 0   |
| <b>número de NA para contatos auxiliares</b>                                 | 1   |
| <b>corrente de serviço em AC-15 em 230 V valor nominal</b>                   | 6 A   |
| <b>Conexões/ terminais</b>   |   |
| <b>versão da conexão elétrica</b>  |   |
| • dos módulos e acessórios   | conexão parafusada  |
| <b>tipo de secções transversais dos condutores a serem conectados</b>        |   |
| • sólido com tratamento de terminal de condutor isolado                      | 2x (0,5 ... 0,75 mm <sup>2</sup> )  |
| • sólido sem tratamento de terminal de condutor isolado                      | 2x (1,0 ... 1,5 mm <sup>2</sup> )   |
| • de fio fino com tratamento de terminal de condutor isolado                 | 2x (0,5 ... 1,5 mm <sup>2</sup> )   |
| • de fio fino sem tratamento de terminal de condutor isolado                 | 2x (1,0 ... 1,5 mm <sup>2</sup> )   |
| • em cabos AWG   | 2x (18 ... 14)  |
| <b>torque de aperto dos parafusos no suporte</b>                             | 1 ... 1,2 N·m   |
| <b>torque de aperto</b>  |   |
| • em terminais com parafuso  | 0,8 ... 0,9 N·m   |
| <b>Meios de iluminação</b>   |   |
| <b>tipo de fonte de luz</b>  | LED   |
| <b>cor da fonte de luz</b>   | vermelho  |
| <b>intensidade luminosa</b>  | 450 ... 1 120 mcd   |
| <b>Condições ambientais</b>  |   |
| <b>temperatura ambiente</b>  |   |
| • durante operação   | -25 ... +70 °C  |
| • durante o armazenamento  | -40 ... +80 °C  |
| <b>categoria ambiental durante operação de acordo com IEC 60721</b>          | 3M6, 3S2, 3B2, 3K6 (com uma umidade do ar relativa de 10 ... 95%, sem condensação permitida durante a operação) |
| <b>Montagem/ Fixação/ Dimensões</b>  |   |
| <b>tipo de fixação</b>   | fixação da placa frontal  |
| • dos módulos e acessórios   | fixação da placa frontal  |
| <b>altura</b>  | 40 mm   |
| <b>largura</b>   | 30 mm   |
| <b>forma da abertura de montagem</b>   | redondo   |
| <b>largura de montagem</b>   | 30 mm   |
| <b>profundidade de montagem</b>  | 49,8 mm   |
| <b>espessura da chapa frontal aplicável</b>                                  | 1 ... 6 mm  |
| <b>Homologações certificados</b>   |   |
| <b>declaração ambiental de produto</b>                                       |   |
| • Potencial de Aquecimento Global [CO2 eq] / durante                         | 0.566 kg  |

fabricação

- Potencial de Aquecimento Global [CO2 eq] / durante operação
- Potencial de Aquecimento Global [CO2 eq] / após final da vida útil
- Potencial de Aquecimento Global [CO2 eq] / total

0.235 kg

-0.0145 kg

0.787 kg

Environment

General Product Approval

[Environmental Confirmations](#)

Siemens EcoTech



Maritime application

other



[Confirmation](#)

### Outras informações

Informações sobre a embalagem

[Informações sobre a embalagem](#)

Information for data generation and storage

<https://support.industry.siemens.com/cs/ww/en/view/109995012>

Information- and Downloadcenter (catálogo, brochuras,...)

<https://www.siemens.com/ic10>

Industry Mall (encomendar online)

<https://mall.industry.siemens.com/mall/pt/pt/Catalog/product?mlfb=3SU1501-1AG20-1BA0>

CAX Online Generator

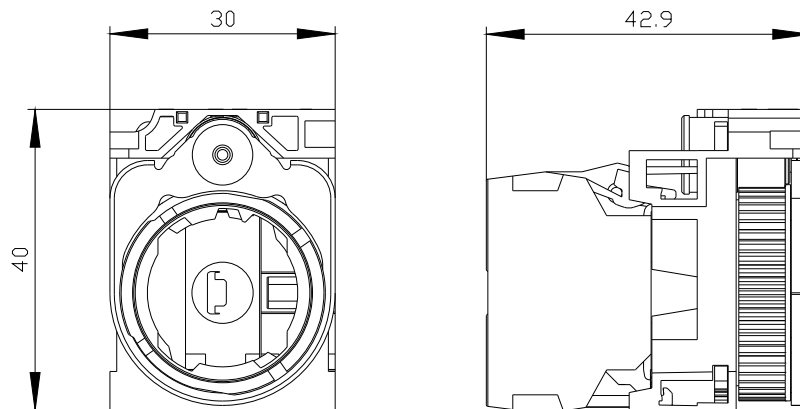
<https://support.automation.siemens.com/WW/CAXorder/default.aspx?lang=en&mlfb=3SU1501-1AG20-1BA0>

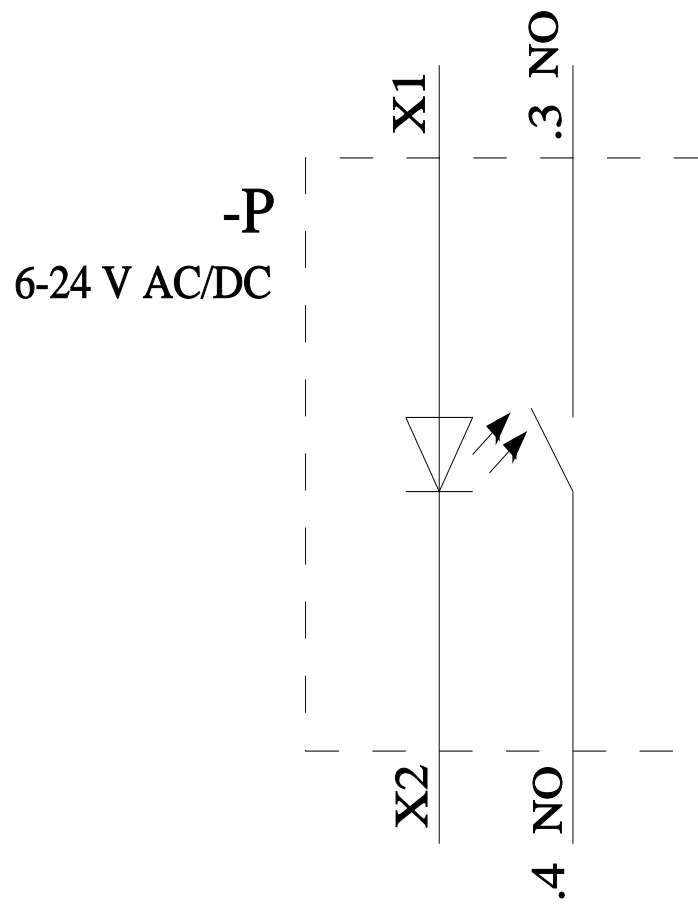
Service&Support (manuais, manuais de instruções, certificados, curva característica, FAQs,...)

<https://support.industry.siemens.com/cs/ww/en/ps/3SU1501-1AG20-1BA0>

Base de dados das imagens (fotografias do produto, desenhos de medida em 2D, modelos em 3D, esquemas eléctricos, macros EPLAN...)

[https://www.automation.siemens.com/bilddb/cax\\_de.aspx?mlfb=3SU1501-1AG20-1BA0&lang=en](https://www.automation.siemens.com/bilddb/cax_de.aspx?mlfb=3SU1501-1AG20-1BA0&lang=en)





última alteração:

04/04/2026 