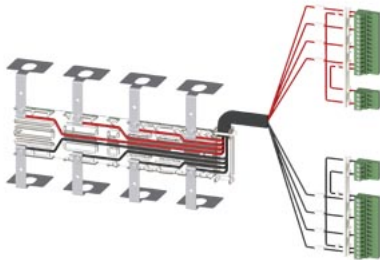


acessórios para 3KC8 cabo de alimentação de tensão para conexão da parte superior de 4 polos para 630A contém 1 peça



Versão	
nome da marca do produto	SETRON
designação do produto	Acessório para comutador de rede
versão do produto	cabo de alimentação de tensão, 4P, lado superior
aptidão para aplicação	para 3KC8, 630A
descrição do produto	contém 1 peça
Conexões	
versão da conexão elétrica para circuito principal	conexão plana
Projeto mecânico	
profundidade	68 mm
Peso líquido por ME	475 g
Homologações certificados	
Environment	General Product Approval

[Environmental Con-
firmations](#)

[Miscellaneous](#)



Outras informações

Informações sobre a embalagem

[Informações sobre a embalagem](#)

Information for data generation and storage

<https://support.industry.siemens.com/cs/ww/en/view/109995012>

Information- and Downloadcenter (Catalogs, Brochures,...)

<https://www.siemens.com/lowvoltage/catalogs>

Industry Mall (Online ordering system)

<https://mall.industry.siemens.com/mall/pt/pt/Catalog/product?mlfb=3KC9831-3>

Service&Support (Manuals, Certificates, Characteristics, FAQs,...)

<https://support.industry.siemens.com/cs/ww/pt/ps/3KC9831-3>

Image database (product images, 2D dimension drawings, 3D models, device circuit diagrams, ...)

https://www.automation.siemens.com/bilddb/cax_en.aspx?mlfb=3KC9831-3

CAx-Online-Generator

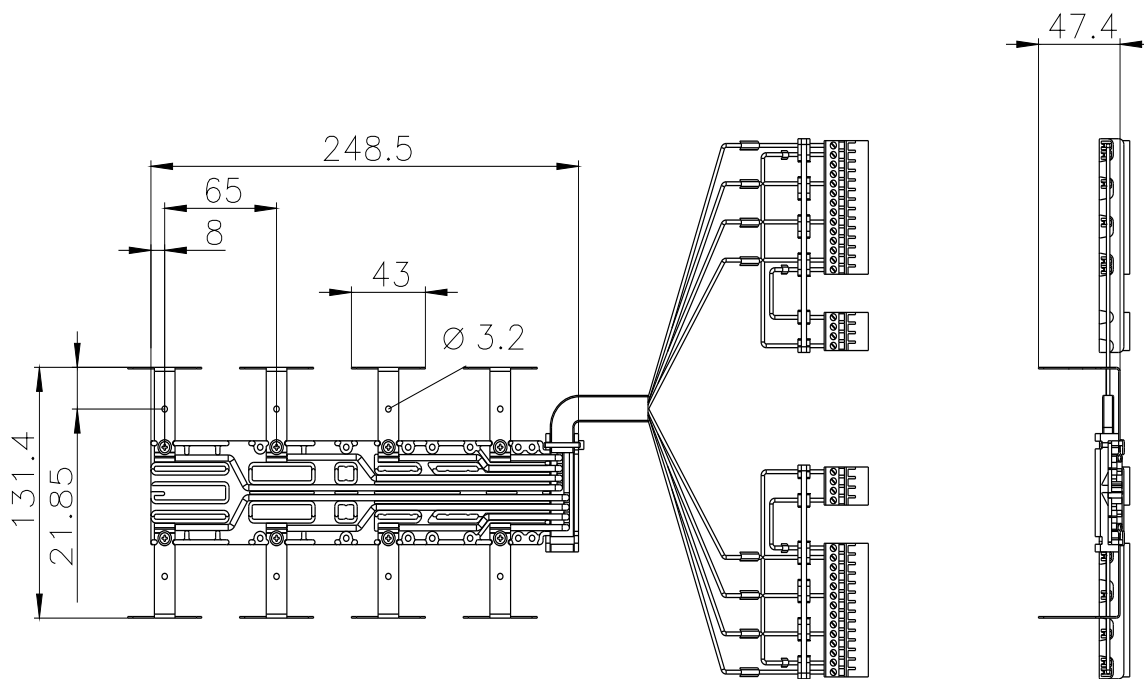
<https://www.siemens.com/cax>

Tender specifications

<https://www.siemens.com/specifications>

Curvas características

[https://curves.simaris.siemens.com/curves/<mmp_prod_noCOMP="HAUPT"></mmp_prod_no>](https://curves.simaris.siemens.com/curves/<mmp_prod_noCOMP=)



última alteração:

03/04/2025 

