



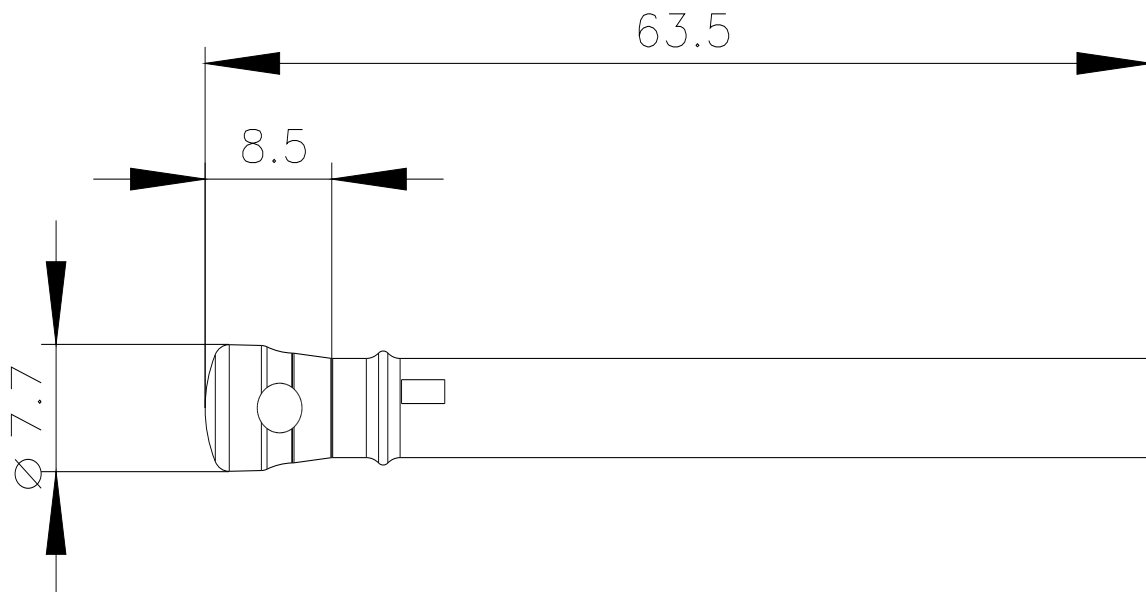
ID chave ID do grupo individual 3, vermelho



nome da marca do produto	SIRIUS ACT	
designação do produto	Chave de ID	
designação do tipo de produto	3SU1	
<b>Actuador</b>		
diâmetro exterior do elemento de acionamento	7,7 mm	
<b>Dados técnicos gerais</b>		
versão da codificação RFID	ID Grupo 3	
Diretiva RSP (Data)	10/01/2014	
Peso líquido por ME	5 g	
<b>Condições ambientais</b>		
temperatura ambiente		
<ul style="list-style-type: none"> <li>durante operação</li> <li>durante o armazenamento e o transporte</li> </ul>	70 ... -25 °C -40 ... +80 °C	
categoria ambiental durante operação de acordo com IEC 60721	3M6, 3S2, 3B2, 3C3, 3K6 (com uma umidade do ar relativa de 10 ... 95%)	
<b>Montagem/ Fixação/ Dimensões</b>		
altura de montagem	8,5 mm	
profundidade de montagem	55 mm	
<b>Acessórios</b>		
material do acessório	plástico	
cor do acessório	vermelho	
<b>Homologações certificados</b>		
declaração ambiental de produto		
<ul style="list-style-type: none"> <li>Potencial de Aquecimento Global [CO2 eq] / durante fabricação</li> <li>Potencial de Aquecimento Global [CO2 eq] / durante operação</li> <li>Potencial de Aquecimento Global [CO2 eq] / após final da vida útil</li> <li>Potencial de Aquecimento Global [CO2 eq] / total</li> </ul>	0.566 kg 0.235 kg -0.0145 kg 0.787 kg	
Environment	General Product Approval	Maritime application

[Environmental Conformations](#)



[Confirmation](#)**Outras informações****Informações sobre a embalagem**[Informações sobre a embalagem](#)**Information for data generation and storage**<https://support.industry.siemens.com/cs/ww/en/view/109995012>**Information- and Downloadcenter (catálogo, brochuras,...)**<https://www.siemens.com/ic10>**Industry Mall (encomendar online)**<https://mall.industry.siemens.com/mall/pt/pt/Catalog/product?mlfb=3SU1900-0FX20-0AA0>**CAX Online Generator**<https://support.automation.siemens.com/WW/CAXorder/default.aspx?lang=en&mlfb=3SU1900-0FX20-0AA0>**Service&Support (manuais, manuais de instruções, certificados, curva característica, FAQs,...)**<https://support.industry.siemens.com/cs/ww/en/ps/3SU1900-0FX20-0AA0>**Base de dados das imagens (fotografias do produto, desenhos de medida em 2D, modelos em 3D, esquemas eléctricos, macros EPLAN...)**[https://www.automation.siemens.com/bilddb/cax\\_de.aspx?mlfb=3SU1900-0FX20-0AA0&lang=en](https://www.automation.siemens.com/bilddb/cax_de.aspx?mlfb=3SU1900-0FX20-0AA0&lang=en)

última alteração:

02/04/2025