



contator de potência, CA-3, 16 A, 7,5 kW / 400 V, de 4 polos, CA 110 V, 50 Hz / 120 V, 60 Hz, contatos principais: 2 NA + 2 NF, conexão parafusada, tamanho da estrutura: S00

|   |                                       |
|---|---------------------------------------|
| nome da marca do produto  | SIRIUS                                |
| designação do produto   | Contator                              |
| designação do tipo de produto   | 3RT25                                 |
| <b>Dados técnicos gerais</b>  |                                       |
| tamanho do contator   | S00                                   |
| expansão do produto   |                                       |
| <ul style="list-style-type: none"> <li>módulo de função para comunicação</li> <li>contato auxiliar</li> </ul>   | No<br>Si                              |
| potência dissipada [W] em valor nominal de corrente   |                                       |
| <ul style="list-style-type: none"> <li>em CA em estado operacional quente por ponto de ligação</li> <li>sem percentagem de corrente de carga típica</li> </ul>  | 1 W<br>1,7 W                          |
| tipo de cálculo da potência dissipada dependente da corrente  | quadrado                              |
| tensão de isolamento  |                                       |
| <ul style="list-style-type: none"> <li>do circuito principal em grau de poluição 3 valor nominal</li> <li>do circuito auxiliar em grau de poluição 3 valor nominal</li> </ul>   | 690 V<br>690 V                        |
| tensão de impulso suportável  |                                       |
| <ul style="list-style-type: none"> <li>do circuito principal valor nominal</li> <li>do circuito auxiliar valor nominal</li> </ul>   | 6 kV<br>6 kV                          |
| tensão máxima admissível para separação de proteção entre bobina e contatos principais de acordo com EN 60947-1   | 400 V                                 |
| resistência ao choque em impulso retangular   |                                       |
| <ul style="list-style-type: none"> <li>em CA</li> </ul>   | 7,3 g / 5 ms, 4,7 g / 10 ms           |
| resistência ao choque em pulso senoidal   |                                       |
| <ul style="list-style-type: none"> <li>em CA</li> </ul>   | 11,4 g / 5 ms, 7,3 g / 10 ms          |
| durabilidade mecânica (ciclos de operação)  |                                       |
| <ul style="list-style-type: none"> <li>do contator típica</li> <li>do contator com bloco de contato auxiliar eletronicamente adequado montado típica</li> <li>do contator com bloco de contato auxiliar montado típica</li> </ul> | 30 000 000<br>5 000 000<br>10 000 000 |
| identificação de referência de acordo com IEC 81346-2:2009  | Q                                     |
| Diretiva RSP (Data)   | 10/01/2009                            |
| Peso líquido por ME   | 0,234 kg                              |
| <b>Condições ambientais</b>   |                                       |
| altura de montagem em altura acima do nível do mar máximo   | 2 000 m                               |
| temperatura ambiente  |                                       |
| <ul style="list-style-type: none"> <li>durante operação</li> <li>durante o armazenamento</li> </ul>   | -25 ... +60 °C<br>-55 ... +80 °C      |
| umidade relativa do ar mínimo   | 10 %                                  |

|  |   |
|--|---|
| umidade relativa do ar em 55 °C de acordo com IEC 60068-2-30 máximo  | 95 %  |
| <b>Circuito de corrente principal</b>  |   |
| quantidade de polos para circuito principal  | 4   |
| número de NA para contatos principais  | 2   |
| número de NF para contatos principais  | 2   |
| <b>corrente de serviço</b>   |   |
| <ul style="list-style-type: none"> <li>● em AC-1 até 690 V <ul style="list-style-type: none"> <li>— em temperatura ambiente de 40 °C valor nominal</li> <li>— em temperatura ambiente de 60 °C valor nominal</li> </ul> </li> <li>● em AC-2 em AC-3 em 400 V <ul style="list-style-type: none"> <li>— por NA valor nominal</li> <li>— por NF valor nominal</li> </ul> </li> </ul>  | 22 A<br>20 A<br>16 A<br>9 A   |
| secção transversal mínima de conexão no circuito principal em valor nominal máximo AC-1  | 4 mm <sup>2</sup>   |
| <b>corrente de serviço</b>   |   |
| <ul style="list-style-type: none"> <li>● em 1 caminho de corrente em DC-1 <ul style="list-style-type: none"> <li>— em 24 V valor nominal</li> <li>— em 110 V valor nominal</li> <li>— em 220 V valor nominal</li> <li>— em 440 V valor nominal</li> </ul> </li> <li>● em 2 caminhos de corrente em série em DC-1 <ul style="list-style-type: none"> <li>— em 24 V valor nominal</li> <li>— em 110 V valor nominal</li> <li>— em 220 V valor nominal</li> <li>— em 440 V valor nominal</li> </ul> </li> <li>● em 1 caminho de corrente em DC-3 em DC-5 <ul style="list-style-type: none"> <li>— em 24 V por NF valor nominal</li> <li>— em 24 V por NA valor nominal</li> <li>— em 110 V por NF valor nominal</li> <li>— em 110 V por NA valor nominal</li> <li>— em 220 V por NF valor nominal</li> <li>— em 220 V por NA valor nominal</li> </ul> </li> <li>● em 2 caminhos de corrente em série em DC-3 em DC-5 <ul style="list-style-type: none"> <li>— em 24 V por NF valor nominal</li> <li>— em 24 V por NA valor nominal</li> <li>— em 110 V por NF valor nominal</li> <li>— em 110 V por NA valor nominal</li> </ul> </li> </ul> | 20 A<br>2,1 A<br>0,8 A<br>0,6 A<br>20 A<br>12 A<br>1,6 A<br>0,8 A<br>20 A<br>20 A<br>0,075 A<br>0,15 A<br>0,375 A<br>0,75 A<br>20 A<br>20 A<br>0,175 A<br>0,35 A  |
| potência operacional em AC-2 em AC-3   |   |
| <ul style="list-style-type: none"> <li>● em 230 V por NF valor nominal</li> <li>● em 230 V por NA valor nominal</li> <li>● em 400 V por NF valor nominal</li> <li>● em 400 V por NA valor nominal</li> </ul>   | 2,2 kW<br>4 kW<br>4 kW<br>7,5 kW  |
| <b>corrente de curta duração admissível em estado operacional frio até 40 °C</b>   |   |
| <ul style="list-style-type: none"> <li>● limitada a 1 s de ligação sem corrente máximo</li> <li>● limitada a 5 s de ligação sem corrente máximo</li> <li>● limitada a 10 s de ligação sem corrente máximo</li> <li>● limitada a 30 s de ligação sem corrente máximo</li> <li>● limitada a 60 s de ligação sem corrente máximo</li> </ul>   | 165 A; usar secção transversal mínima de conexão de acordo com o valor nominal AC-1<br>165 A; usar secção transversal mínima de conexão de acordo com o valor nominal AC-1<br>128 A; usar secção transversal mínima de conexão de acordo com o valor nominal AC-1<br>92 A; usar secção transversal mínima de conexão de acordo com o valor nominal AC-1<br>74 A; usar secção transversal mínima de conexão de acordo com o valor nominal AC-1 |
| potência dissipada [W] em AC-3 em 400 V em valor nominal da corrente de serviço por condutor   | 1 W   |
| potência dissipada [W] em CA-3e em 400 V em valor nominal da corrente de serviço por condutor  | 1 W   |
| <b>frequência de arranque sem carga</b>  |   |
| <ul style="list-style-type: none"> <li>● em CA</li> </ul>  | 10 000 1/h  |

|  |  |
|--|--|
| <ul style="list-style-type: none"> <li>• em CC</li> </ul>  | 10 000 1/h   |
| <b>frequência de manobra</b>   |  |
| <ul style="list-style-type: none"> <li>• em AC-1 máximo</li> </ul>   | 1 000 1/h  |
| <b>Circuito de corrente de comando/ ativação</b>   |  |
| <b>tipo de tensão da tensão de alimentação de comando</b>  | CA   |
| <b>tensão de alimentação de comando em CA</b>  |  |
| <ul style="list-style-type: none"> <li>• em 50 Hz valor nominal</li> </ul>                                   | 110 V  |
| <ul style="list-style-type: none"> <li>• em 60 Hz valor nominal</li> </ul>                                   | 120 V  |
| <b>fator da área de trabalho da tensão de alimentação de comando valor nominal da bobina magnética em CA</b> |  |
| <ul style="list-style-type: none"> <li>• em 50 Hz</li> </ul>   | 0,8 ... 1,1  |
| <ul style="list-style-type: none"> <li>• em 60 Hz</li> </ul>   | 0,8 ... 1,1  |
| <b>potência aparente de acionamento da bobina magnética em CA</b>  | 43 VA  |
| <ul style="list-style-type: none"> <li>• em 50 Hz</li> </ul>   | 43 VA  |
| <ul style="list-style-type: none"> <li>• em 60 Hz</li> </ul>   | 43 VA  |
| <b>fator de potência indutiva em potência de aperto da bobina</b>  | 0,8  |
| <ul style="list-style-type: none"> <li>• em 50 Hz</li> </ul>   | 0,77   |
| <ul style="list-style-type: none"> <li>• em 60 Hz</li> </ul>   | 0,77   |
| <b>potência aparente de retenção da bobina magnética em CA</b>   | 6,5 VA   |
| <ul style="list-style-type: none"> <li>• em 50 Hz</li> </ul>   | 6,5 VA   |
| <ul style="list-style-type: none"> <li>• em 60 Hz</li> </ul>   | 6,5 VA   |
| <b>fator de potência indutiva em potência de retenção da bobina</b>  | 0,25   |
| <ul style="list-style-type: none"> <li>• em 50 Hz</li> </ul>   | 0,25   |
| <ul style="list-style-type: none"> <li>• em 60 Hz</li> </ul>   | 0,25   |
| <b>retardo de acionamento</b>  |  |
| <ul style="list-style-type: none"> <li>• em CA</li> </ul>  | 9 ... 35 ms  |
| <b>retardo de abertura</b>   |  |
| <ul style="list-style-type: none"> <li>• em CA</li> </ul>  | 4 ... 15 ms  |
| <b>tempo de arco</b>   | 10 ... 15 ms                                       |
| <b>corrente residual do sistema eletrônico em ativação em sinal &lt;0&gt;</b>                                |  |
| <ul style="list-style-type: none"> <li>• em CA em 230 V máximo admissível</li> </ul>                         | 0,004 A  |
| <b>Circuito de corrente secundário</b>   |  |
| número de NF para contatos auxiliares comutável sem atraso   | 0  |
| número de NA para contatos auxiliares comutável sem atraso   | 0  |
| corrente de serviço em AC-12 máximo  | 10 A   |
| <b>corrente de serviço em AC-15</b>  |  |
| <ul style="list-style-type: none"> <li>• em 230 V valor nominal</li> </ul>                                   | 10 A   |
| <ul style="list-style-type: none"> <li>• em 400 V valor nominal</li> </ul>                                   | 3 A  |
| <b>corrente de serviço em DC-12</b>  |  |
| <ul style="list-style-type: none"> <li>• em 48 V valor nominal</li> </ul>                                    | 6 A  |
| <ul style="list-style-type: none"> <li>• em 60 V valor nominal</li> </ul>                                    | 6 A  |
| <ul style="list-style-type: none"> <li>• em 110 V valor nominal</li> </ul>                                   | 3 A  |
| <ul style="list-style-type: none"> <li>• em 125 V valor nominal</li> </ul>                                   | 2 A  |
| <ul style="list-style-type: none"> <li>• em 220 V valor nominal</li> </ul>                                   | 1 A  |
| <ul style="list-style-type: none"> <li>• em 600 V valor nominal</li> </ul>                                   | 0,15 A   |
| <b>corrente de serviço em DC-13</b>  |  |
| <ul style="list-style-type: none"> <li>• em 24 V valor nominal</li> </ul>                                    | 10 A   |
| <ul style="list-style-type: none"> <li>• em 48 V valor nominal</li> </ul>                                    | 2 A  |
| <ul style="list-style-type: none"> <li>• em 60 V valor nominal</li> </ul>                                    | 2 A  |
| <ul style="list-style-type: none"> <li>• em 110 V valor nominal</li> </ul>                                   | 1 A  |
| <ul style="list-style-type: none"> <li>• em 220 V valor nominal</li> </ul>                                   | 0,3 A  |
| <ul style="list-style-type: none"> <li>• em 600 V valor nominal</li> </ul>                                   | 0,1 A  |
| <b>confiabilidade de contato dos contatos auxiliares</b>   | uma comutação errônea por 100 milhões (17 V, 1 mA) |
| <b>Valores nominais UL/CSA</b>   |  |
| <b>potência mecânica emitida [cv]</b>  |  |
| <ul style="list-style-type: none"> <li>• para motor CA monofásico em 230 V valor nominal</li> </ul>          | 2 hp   |
| <ul style="list-style-type: none"> <li>• para motor CA trifásico em 460/480 V valor nominal</li> </ul>       | 5 hp   |



## Segurança

### função do produto

- contacto de abertura forçada de acordo com IEC 60947-4-1 Si; com 3RH29
- operação efetuada positivamente de acordo com IEC 60947-5-1 No

### Segurança elétrica

#### grau de proteção IP do lado frontal de acordo com IEC 60529

IP20

#### proteção contra contato do lado frontal de acordo com IEC 60529

de proteção aos dedos em caso de contato vertical pela frente

## Homologações certificados

### declaração ambiental de produto

- Potencial de Aquecimento Global [CO2 eq] / durante fabricação 1.18 kg
- Potencial de Aquecimento Global [CO2 eq] / durante operação 38.5 kg
- Potencial de Aquecimento Global [CO2 eq] / após final da vida útil -0.155 kg
- Potencial de Aquecimento Global [CO2 eq] / total 39.6 kg

### Environment

### General Product Approval

[Environmental Confirmations](#)



## Maritime application



## other

[Confirmation](#)

## Outras informações

### Informações sobre a embalagem

[Informações sobre a embalagem](#)

### Information for data generation and storage

<https://support.industry.siemens.com/cs/ww/en/view/109995012>

### Information- and Downloadcenter (catálogo, brochuras,...)

<https://www.siemens.com/ic10>

### Industry Mall (encomendar online)

<https://mall.industry.siemens.com/mall/pt/pt/Catalog/product?mlfb=3RT2518-1AK60>

### Service&Support (manuais, manuais de instruções, certificados, curva característica, FAQs,...)

<https://support.industry.siemens.com/cs/ww/en/ps/3RT2518-1AK60>

### Base de dados das imagens (fotografias do produto, desenhos de medida em 2D, modelos em 3D, esquemas eléctricos, macros EPLAN...)

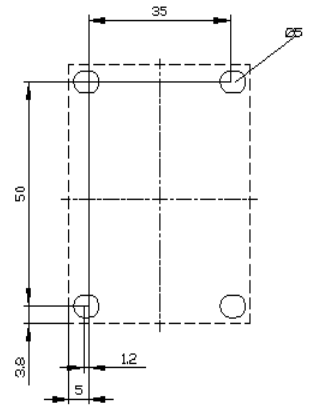
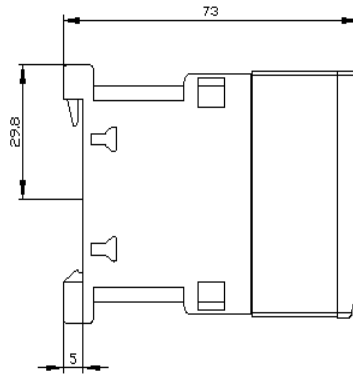
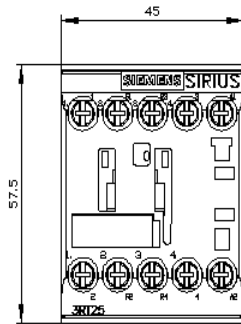
[https://www.automation.siemens.com/bilddb/cax\\_de.aspx?mlfb=3RT2518-1AK60&lang=en](https://www.automation.siemens.com/bilddb/cax_de.aspx?mlfb=3RT2518-1AK60&lang=en)

### CAX Online Generator

<https://support.automation.siemens.com/WW/CAXorder/default.aspx?lang=en&mlfb=3RT2518-1AK60>

### Curvas características

[https://curves.simarisiemens.com/curves/<mmp\\_prod\\_noCOMP='HAUPT'></mmp\\_prod\\_no>](https://curves.simarisiemens.com/curves/<mmp_prod_noCOMP='HAUPT'></mmp_prod_no>)







última alteração:

04/04/2026 