



partida de motor SIRIUS M200D AS-i comunicação: AS-Interface partida reversa básica com comutação mecânica AC-3, 5,5 kW / 400 V 1,5 A...12,00 A proteção eletrônica de sobrecarga termistor: thermoclick / coeficiente positivo de temperatura com contato de travão 180 V CC 2DI AS-i + 2DI / 1DO no dispositivo Han Q4/2 - Han Q8/0 com operação manual no local e interruptor operado por chave

nome da marca do produto	SIRIUS
designação do produto	Motor de arranque
versão do produto	dispositivo de iniciação de viragem
designação do tipo de produto	M200D
função do produto	
• comando local	Si
• interface da corrente de comando para fiação paralela	No
tensão de isolamento valor nominal	500 V
grau de poluição	3
tensão de impulso suportável valor nominal	6 000 V
tensão máxima admissível para separação de proteção	
• entre circuito principal e circuito auxiliar	400 V
• entre circuito de comando e circuito auxiliar	24 V
resistência ao choque	12 g / 11 ms
resistência à vibração	7 mm / 2 g
durabilidade mecânica (ciclos de operação) dos contatos principais típica	10 000 000
tipo de coordenação	1
Diretiva RSP (Data)	07/01/2006
SVHC substance name	Lead CAS-No. 7439-92-1 Lead monoxide (lead oxide) CAS-No. 1317-36-8 2-methyl-1-(4-methylthiophenyl)-2-morpholinopropan-1-one CAS-No. 71868-10-5 Melamine CAS-No. 108-78-1 6,6'-di-tert-butyl-2,2'-methylenedi-p-cresol CAS-No. 119-47-1
Peso líquido por ME	4 kg
função do produto	
• partida direta	No
• partida de inversão	Si
componente do produto saída para travão motor	Si
equipamento do produto	
• comando de frenagem com 230 V CA	No
• comando de frenagem com 400 V CA	No
• comando de frenagem com 24 V CC	No
• comando de frenagem com 180 V CC	Si
• comando de frenagem com 500 V CC	No
expansão do produto Braking Module para comando de frenagem	No
função do produto proteção contra curto-circuito	Si
versão da proteção contra curto-circuito	disjuntor
capacidade de interrupção da corrente limite de curto-	

<b>circuito (Icu)</b>	
<ul style="list-style-type: none"> <li>em 400 V valor nominal</li> <li>em 500 V valor nominal</li> </ul>	50 000 A 50 000 A
emissão eletromagnética de acordo com IEC 60947-1	CISPR11, ambiente A (setor industrial)
resistência contra interferência EMC de acordo com IEC 60947-1	corresponde ao nível de severidade 3, ambiente A (setor industrial)
<b>acoplamento de interferências do cabo</b>	
<ul style="list-style-type: none"> <li>por descarga de acordo com IEC 61000-4-4</li> <li>por choque de sobretensão condutor-terra de acordo com IEC 61000-4-5</li> <li>por choque de sobretensão condutor-condutor de acordo com IEC 61000-4-5</li> </ul>	conexão de rede 2 kV / conexão de comando 1 kV 2 kV 1 kV
<b>Segurança</b>	
<b>proporção de falhas perigosas</b>	
<ul style="list-style-type: none"> <li>em taxa de demanda baixa de acordo com SN 31920</li> <li>em taxa de demanda elevada de acordo com SN 31920</li> </ul>	50 % 75 %
<b>valor B10 em taxa de demanda elevada de acordo com SN 31920</b>	1 000 000
<b>taxa de falhas [FIT] em taxa de demanda baixa de acordo com SN 31920</b>	100 FIT
<b>IEC 61508</b>	
valor T1 para intervalo Proof-Test ou vida útil de acordo com IEC 61508	20 a
<b>Segurança elétrica</b>	
<b>proteção contra contato contra choque elétrico</b>	de proteção aos dedos
<b>Circuito de corrente principal</b>	
<b>quantidade de polos para circuito principal</b>	3
<b>versão do contacto de comutação</b>	eletromecânico
<b>valor de resposta ajustável da corrente do disparador de sobrecarga dependente da corrente</b>	1,5 ... 12 A
<b>versão da proteção do motor</b>	proteção total do motor
tensão de serviço valor nominal	200 ... 440 V
<b>corrente de serviço</b>	
<ul style="list-style-type: none"> <li>em CA em 400 V valor nominal</li> <li>em AC-3 em 400 V valor nominal</li> </ul>	12 A 12 A
<b>potência operacional</b>	
<ul style="list-style-type: none"> <li>em AC-3 <ul style="list-style-type: none"> <li>em 400 V valor nominal</li> <li>em 500 V valor nominal</li> </ul> </li> <li>em CA-3e <ul style="list-style-type: none"> <li>em 400 V valor nominal</li> <li>em 500 V valor nominal</li> </ul> </li> </ul>	5,5 kW 5 500 W 6 kW 5,5 kW
<b>função do produto</b>	
<ul style="list-style-type: none"> <li>entradas digitais parametrizáveis</li> <li>saídas digitais parametrizáveis</li> </ul>	No No
<b>número de entradas digitais</b>	4
<b>número de buchas</b>	
<ul style="list-style-type: none"> <li>para sinais de saída digitais</li> <li>para sinais de entrada digitais</li> </ul>	1 4
<b>número de saídas digitais</b>	1
<b>Tensão de alimentação</b>	
<b>tipo de tensão da tensão de alimentação</b>	CC
<b>tensão de alimentação 1 em CC</b>	24 V
<b>tensão de alimentação 1 em CC valor nominal</b>	30 V
<ul style="list-style-type: none"> <li>mínimo permitido</li> <li>máximo admissível</li> </ul>	26,5 V 31,6 V
<b>Circuito de corrente de comando/ ativação</b>	
<b>tipo de tensão da tensão de alimentação de comando</b>	CC
<b>tensão de alimentação de comando em CC valor nominal</b>	20,4 ... 28,8 V
<b>tensão de alimentação de comando 1 em CC valor nominal</b>	24 V
<b>tensão de alimentação de comando 1 em CC valor nominal</b>	20,4 ... 28,8 V

<b>tensão de alimentação de comando 1 em CC</b>	20,4 ... 28,8 V	
<b>corrente de comando em CC</b>		
<ul style="list-style-type: none"> <li>• em modo de operação standby</li> <li>• durante operação</li> </ul>	100 mA 0,6 A	
<b>potência dissipada [W] no circuito auxiliar e de comando</b>		
<ul style="list-style-type: none"> <li>• em estado de ligação DESL. com chaveamento bypass</li> <li>• em estado de ligação LIG. com chaveamento bypass</li> </ul>	2,0736 W 4,1184 W	
<b>Tempo de reação</b>		
<b>tempo de retardo de ativação</b>	85 ms	
<b>tempo de retardo de desligamento</b>	65 ms	
<b>posição de montagem</b>	perpendicular, horizontal, deitado	
<b>posição de montagem recomendada</b>	horizontal	
<b>tipo de fixação</b>	fixação de parafusos	
<b>altura</b>	215 mm	
<b>largura</b>	294 mm	
<b>profundidade</b>	159 mm	
<b>Condições ambientais</b>		
altura de montagem em altura acima do nível do mar máximo	2 000 m	
<b>temperatura ambiente</b>		
<ul style="list-style-type: none"> <li>• durante operação</li> <li>• durante o armazenamento</li> <li>• durante o transporte</li> </ul>	-25 ... +55 °C -40 ... +70 °C -40 ... +70 °C	
umidade relativa do ar durante operação	10 ... 95 %	
<b>protocolo é suportado</b>		
<ul style="list-style-type: none"> <li>• protocolo PROFIBUS DP</li> <li>• protocolo PROFINET</li> </ul>	No No	
<b>versão da interface</b>		
<ul style="list-style-type: none"> <li>• protocolo AS-Interface</li> <li>• protocolo PROFINET</li> <li>• protocolo PROFIBUS DP</li> </ul>	Si No No	
<b>função do produto comunicação via bus</b>	Si	
protocolo é suportado protocolo AS-Interface	Si	
função do produto interface da corrente de comando com IO-Link	No	
versão da conexão elétrica da interface de comunicação	ficha macho M12	
<b>versão da conexão elétrica</b>		
<ul style="list-style-type: none"> <li>• para circuito principal</li> <li>• para circuito auxiliar e de comando</li> </ul>	conector de encaixe conforme ISO 23570, HAN Q4/2 conector de encaixe	
<b>versão da conexão elétrica</b>		
<ul style="list-style-type: none"> <li>• 1 para sinais de entrada digitais</li> <li>• 1 para sinais de saída digitais</li> <li>• 2 para sinais de entrada digitais</li> <li>• 3 para sinais de entrada digitais</li> <li>• 4 para sinais de entrada digitais</li> </ul>	bucha M12 bucha M12 bucha M12 bucha M12 bucha M12	
<b>versão da conexão elétrica</b>		
<ul style="list-style-type: none"> <li>• na interface de dispositivo específica do fabricante</li> <li>• para endereçamento do dispositivo</li> <li>• para alimentação da tensão de alimentação</li> </ul>	interface ótica ficha macho M12 ficha macho M12	
corrente de carga plena (FLA) para motor CA trifásico em 480 V valor nominal	11 A	
<b>potência mecânica emitida [cv]</b>		
<ul style="list-style-type: none"> <li>• para motor CA trifásico <ul style="list-style-type: none"> <li>— em 220/230 V valor nominal</li> <li>— em 460/480 V valor nominal</li> <li>— em 575/600 V valor nominal</li> </ul> </li> </ul>	3 hp 7,5 hp 10 hp	
tensão de serviço em CA em 60 Hz de acordo com CSA e UL valor nominal	600 V	
<b>Homologações certificados</b>		
<b>General Product Approval</b>	<b>Environment</b>	<b>Industrial Communication</b>



Environmental Con-  
firmations



## Outras informações

### Informações sobre a embalagem

[Informações sobre a embalagem](#)

### Information for data generation and storage

<https://support.industry.siemens.com/cs/ww/en/view/109995012>

### Information- and Downloadcenter (catálogo, brochuras,...)

<https://www.siemens.com/ic10>

### Industry Mall (encomendar online)

<https://mall.industry.siemens.com/mall/pt/pt/Catalog/product?mlfb=3RK1315-6LS41-3AA5>

### CAX Online Generator

<https://support.automation.siemens.com/WW/CAXorder/default.aspx?lang=en&mlfb=3RK1315-6LS41-3AA5>

### Service&Support (manuais, manuais de instruções, certificados, curva característica, FAQs,...)

<https://support.industry.siemens.com/cs/ww/en/ps/3RK1315-6LS41-3AA5>

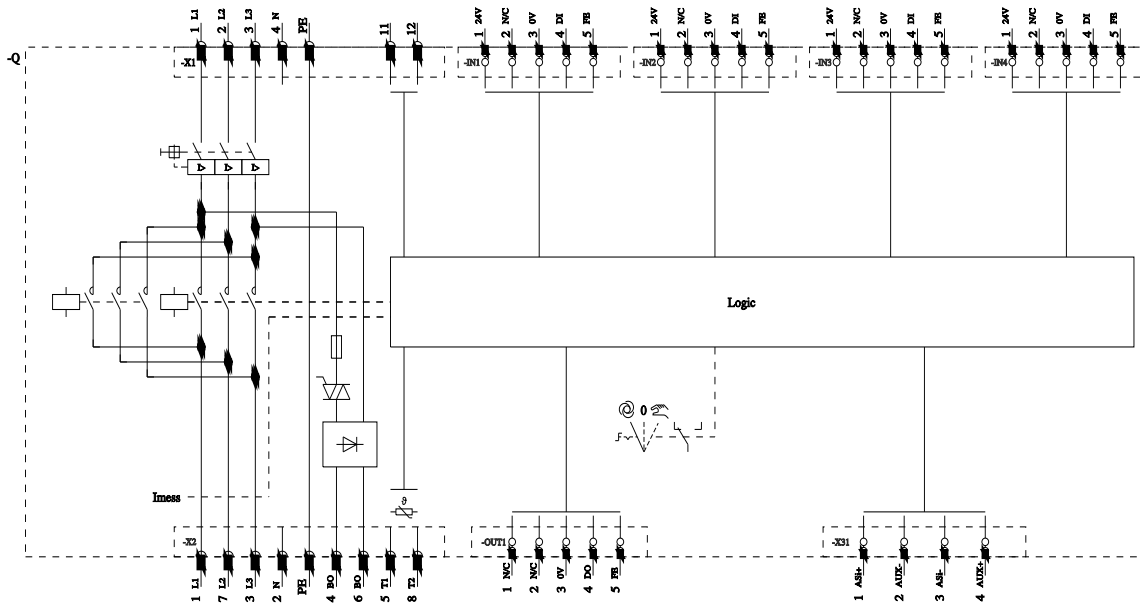
### Base de dados das imagens (fotografias do produto, desenhos de medida em 2D, modelos em 3D, esquemas eléctricos, macros EPLAN...)

[https://www.automation.siemens.com/bilddb/cax\\_de.aspx?mlfb=3RK1315-6LS41-3AA5&lang=en](https://www.automation.siemens.com/bilddb/cax_de.aspx?mlfb=3RK1315-6LS41-3AA5&lang=en)

### Curvas características

[https://curves.simaris.siemens.com/curves/<mmp\\_prod\\_noCOMP="HAUPT"></mmp\\_prod\\_no>](https://curves.simaris.siemens.com/curves/<mmp_prod_noCOMP=)





última alteração:

04/04/2026