



disjuntor 3VA6 UL Frame 1000 classe da capacidade de interrupção C 100kA @ 480 V de 3 polos, proteção de sistemas ETU550, LSI, In=1000A proteção contra sobrecarga Ir=400A ...1000A proteção contra curto-circuito Isd=0,6..10x In, li=1,5..10x In proteção do condutor N opcional com CT ext. até 160% conexão dos cabos de ambos os lados

| Versão | |
|--|--------------------------------|
| nome da marca do produto | SENTRON |
| designação do produto | Disjuntor de potência compacto |
| designação do produto / de acordo com UL-File | CMNAE |
| versão do produto | Proteção de instalações |
| versão do interruptor de carga / de acordo com UL 489 / disjuntor do aquecimento, ar condicionado e refrigeração (tipo HACR) | Si |
| versão do disparador de sobrecorrente | ETU550 |
| função de proteção do disparador de sobrecorrente | LSI |
| quantidade de polos | 3 |
| Dados técnicos gerais | |
| tensão de isolamento / valor nominal | 800 V |
| tensão de serviço / em CA / valor nominal | 690 V |
| potência dissipada [W] / máximo | 330 W |
| potência dissipada [W] / em valor nominal de corrente / em CA / em estado operacional quente / por ponto de ligação | 110 W |
| durabilidade mecânica (ciclos de operação) / típica | 10 000 |
| durabilidade elétrica / em AC-1 / em 380/415 V | 4 900 |
| durabilidade elétrica / em AC-1 / em 690 V | 3 400 |
| durabilidade elétrica / em 480 V | 4 900 |
| durabilidade elétrica / em 600 V | 3 400 |
| característica do produto / para condutor neutro / ampliável/reequipável / proteção contra curto-circuito e proteção contra sobrecarga | Si |
| versão do monitoramento da ligação à terra | sem |
| função do produto | |
| • função de comunicação | Si |
| • outra função de medição | No |
| Peso líquido por ME | 17,755 kg |
| Eletricidade | |
| marcação / de acordo com UL 489 / disjuntor classificado a 100% | No |
| corrente de serviço | |
| • em 40 °C | 1 000 A |
| • em 45 °C | 940 A |
| • em 50 °C | 880 A |
| • em 55 °C | 840 A |
| • em 60 °C | 800 A |
| • em 65 °C | 750 A |
| • em 70 °C | 700 A |

| Capacidade de comutação IEC 60947 | |
|---|-----------------------------|
| capacidade de interrupção do disjuntor | C |
| capacidade de interrupção da corrente limite de curto-circuito (I _{cu}) | |
| • em 240 V | 200 kA |
| • em 415 V | 110 kA |
| • em 690 V | 35 kA |
| capacidade de interrupção da corrente de curto-circuito de serviço (I _{cs}) | |
| • em 240 V | 150 kA |
| • em 415 V | 85 kA |
| • em 690 V | 19 kA |
| capacidade de estabelecimento em corrente de curto-circuito (I _{cm}) | |
| • em 240 V | 440 kA |
| • em 415 V | 242 kA |
| • em 690 V | 74 kA |
| Capacidade de comutação UL 489 | |
| capacidade de interrupção da corrente | |
| • em 240 V | 200 kA |
| • em 480 V | 100 kA |
| • em 600 V | 50 kA |
| Os parâmetros ajustáveis | |
| valor de resposta ajustável da corrente de ajuste (I _r) / do disparador L / em curva característica I ² t | |
| • mínimo | 400 A |
| • máximo | 1 000 A |
| valor de resposta ajustável do tempo de retardo (t _r) / em disparo L / em curva característica I ² t | |
| • mínimo | 0,5 s |
| • máximo | 25 s |
| valor de resposta ajustável da corrente de ajuste (I _{sd}) / do disparador S / em curva característica I0t | |
| • mínimo | 600 A |
| • máximo | 10 000 A |
| valor de resposta ajustável da corrente de ajuste (I _{sd}) / do disparador S / em curva característica I ² t | |
| • mínimo | 600 A |
| • máximo | 10 000 A |
| valor de resposta ajustável do tempo de retardo (t _{sd}) / em disparo S / em curva característica I0t | |
| • mínimo | 0,05 s |
| • máximo | 0,5 s |
| valor de resposta ajustável do tempo de retardo (t _{sd}) / em disparo S / em curva característica I ² t | |
| • mínimo | 0,05 s |
| • máximo | 0,5 s |
| valor de resposta ajustável da corrente de ajuste (I _i) / em disparo I | |
| • mínimo | 1 500 A |
| • máximo | 10 000 A |
| corrente de ajuste ajustável (I _N) / em disparo N | |
| • mínimo | 0 A |
| • máximo | 0 A |
| versão da proteção do condutor neutro | ajustável OFF; 20% até 160% |
| função do produto / proteção de aterramento | No |
| Projeto mecânico | |
| componente do produto | |
| • disparador de subtensão | No |
| • disparador de tensão | No |
| • sinalizador de disparo | No |
| altura [pol.] | 12,91 in |

| | |
|--|-----------------------|
| altura | 328 mm |
| largura [pol.] | 8,27 in |
| tipo de secções transversais dos condutores a serem conectados / para terminal de condutor circular / encordoado | 4 x (4/0 - 500 kcmil) |
| largura | 210 mm |
| profundidade [pol.] | 4,72 in |
| profundidade | 120 mm |

Conexões

| | |
|--|---|
| disposição da conexão elétrica / para circuito principal | ligação no lado frontal |
| versão da conexão elétrica / para circuito principal | borne de ligação para condutor circular de ambos os lados |

Circuito auxiliar

| | |
|--|---|
| número de contatos inversores / para contatos auxiliares | 0 |
|--|---|

Acessórios

| | |
|---|----|
| expansão do produto / opcional / acionamento do motor | No |
|---|----|

Condições ambientais

| | |
|--|--|
| grau de proteção IP / do lado frontal | IP40 |
| temperatura ambiente | |
| <ul style="list-style-type: none"> • durante operação / mínimo • durante operação / máximo • durante o armazenamento / mínimo • durante o armazenamento / máximo | <ul style="list-style-type: none"> -25 °C 70 °C -40 °C 80 °C |
| identificação de referência / de acordo com IEC 81346-2:2009 | Q |

Homologações / certificados

| | |
|--------------------------|-----|
| General Product Approval | EMV |
|--------------------------|-----|

[Miscellaneous](#)



[Miscellaneous](#)



| | |
|----------------------|-------|
| Maritime application | other |
|----------------------|-------|



[Miscellaneous](#)

Outras informações

Informações sobre a embalagem

[Informações sobre a embalagem](#)

Information for data generation and storage

<https://support.industry.siemens.com/cs/ww/en/view/109995012>

Information- and Downloadcenter (Catalogs, Brochures,...)

<https://www.siemens.com/lowvoltage/catalogs>

Industry Mall (Online ordering system)

<https://mall.industry.siemens.com/mall/pt/pt/Catalog/product?mlfb=3VA6610-7JP36-0AA0>

Service&Support (Manuals, Certificates, Characteristics, FAQs,...)

<https://support.industry.siemens.com/cs/ww/pt/ps/3VA6610-7JP36-0AA0>

Image database (product images, 2D dimension drawings, 3D models, device circuit diagrams, ...)

https://www.automation.siemens.com/bilddb/cax_en.aspx?mlfb=3VA6610-7JP36-0AA0

CAX-Online-Generator

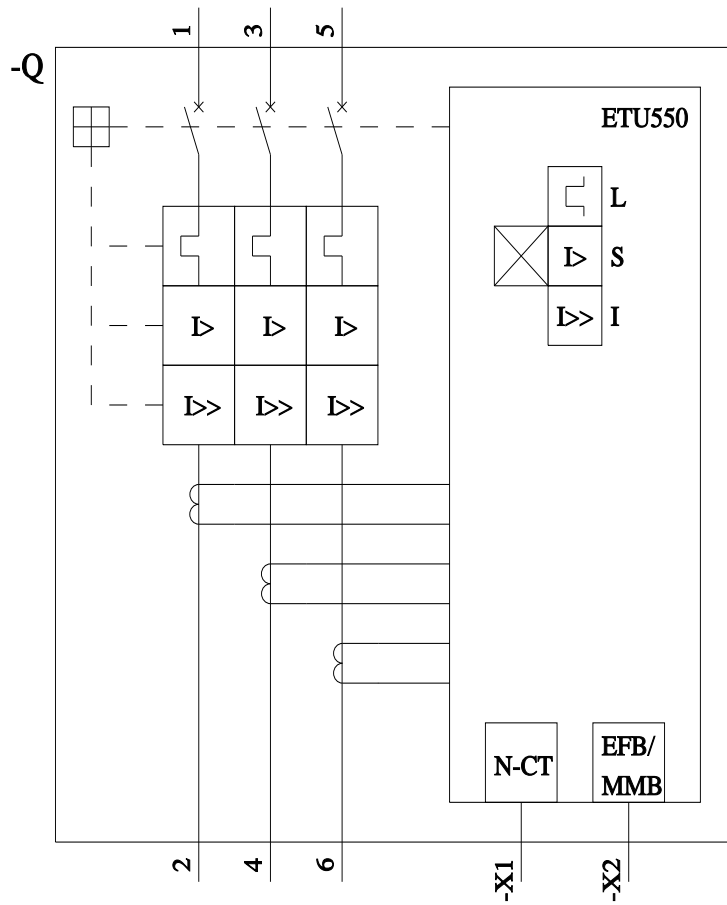
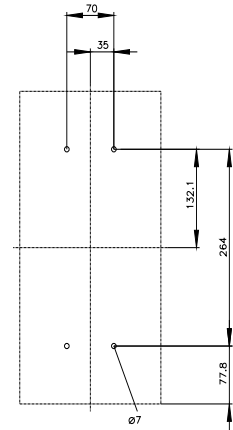
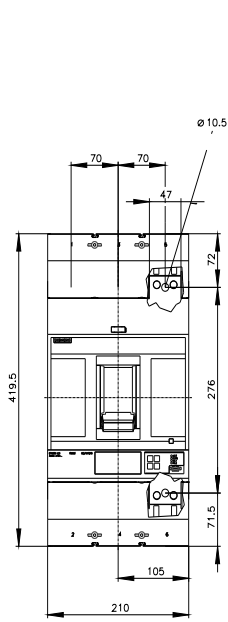
<https://www.siemens.com/cax>

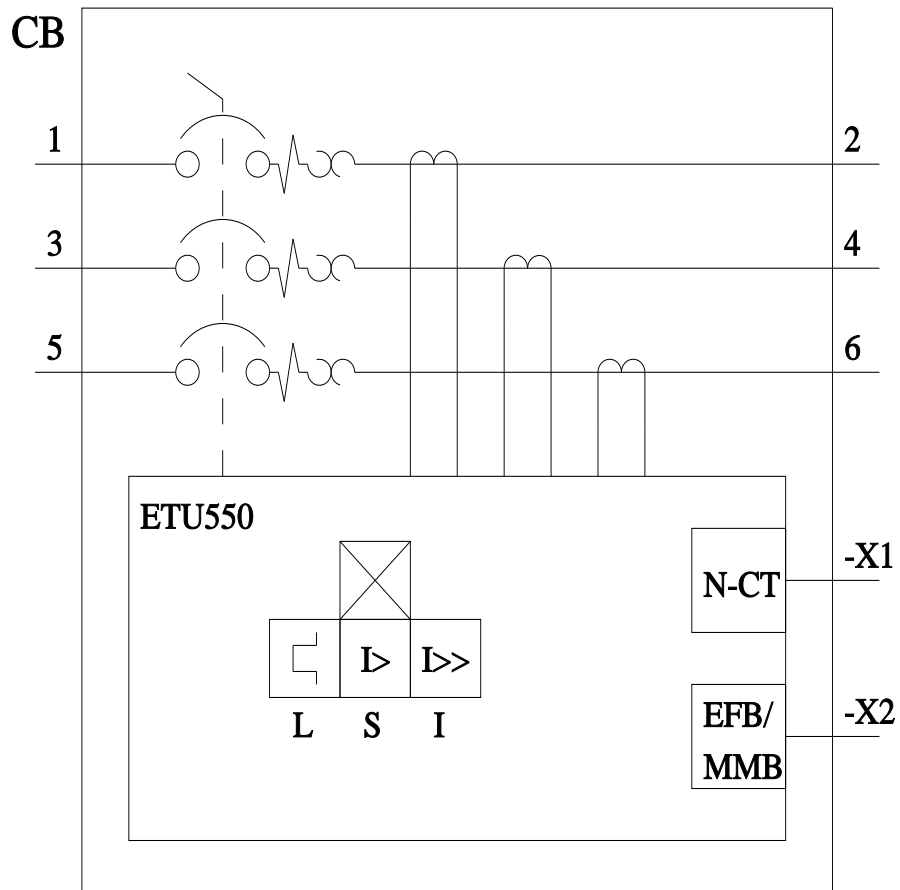
Tender specifications

<https://www.siemens.com/specifications>

Curvas características

[https://curves.simaris.siemens.com/curves/<mmp_prod_noCOMP="HAUPT"></mmp_prod_no>](https://curves.simaris.siemens.com/curves/<mmp_prod_noCOMP=)





última alteração:

31/03/2025

