

botão de pressão de parada de emergência em forma de cogumelo, 22 mm, redondo, metal, de alto brilho, vermelho, 40 mm, com fecho RONIS, número do fecho 421, encaixe obrigatório, conforme DIN EN ISO 13850, abertura de fechadura, Z=50x embalado

nome da marca do produto	SIRIUS ACT
designação do produto	Botão de pressão tipo cogumelo para PARAGEM DE EMERGÊNCIA
versão do produto	Elemento de acionamento / sinalização
designação do tipo de produto	3SU1
linha de produtos	metal, alto brilho, 22 mm
Caixa	
número de centros de controle	1
Actuador	
versão do elemento de acionamento	encaixe obrigatório
modo de funcionamento do elemento de acionamento	de encaixe
expansão do produto opcional	
• fonte de luz	No
• módulo de contatos	Si
cor	
• do elemento de acionamento	vermelho
material do elemento de acionamento	plástico
forma do elemento de acionamento	redondo
diâmetro exterior do elemento de acionamento	40 mm
tipo de destravamento	desbloqueio por chave
número de posições de comutação	2
posição do interruptor para retirada da chave	O
marca da fechadura	RONIS
número da chave	421
Anel frontal	
componente do produto anel frontal	No
Dados técnicos gerais	
função do produto	
• abertura positiva	Si
• função de DESLIGAMENTO DE EMERGÊNCIA	Si
• função de PARADA DE EMERGÊNCIA	Si
grau de proteção IP	IP66, IP67, IP69(IP69K)
grau de proteção NEMA	1, 2, 3, 3R, 4, 4X, 12, 13
resistência ao choque	
• de acordo com IEC 60068-2-27	meia onda sinusoidal 15 g / 11 ms
resistência à vibração	
• de acordo com IEC 60068-2-6	10 ... 500 Hz: 5 g
frequência de manobra máximo	600 1/h
durabilidade mecânica (ciclos de operação) típica	300 000
identificação de referência de acordo com IEC 81346-2:2009	S
Diretiva RSP (Data)	10/01/2014
SVHC substance name	Lead CAS-No. 7439-92-1
Peso líquido por ME	0,128 kg
Segurança	
função do produto adequada para função de segurança	Si
vida útil máximo	20 a
teste da vida útil relacionada ao desgaste necessário	Si
proporção de falhas perigosas	
• em taxa de demanda baixa de acordo com SN 31920	20 %

<ul style="list-style-type: none"> em taxa de demanda elevada por NF de acordo com SN 31920 	20 %
<ul style="list-style-type: none"> em taxa de demanda elevada por NA de acordo com SN 31920 	50 %
valor B10 em taxa de demanda elevada de acordo com SN 31920	100 000
taxa de falhas [FIT] em taxa de demanda baixa por NF de acordo com SN 31920	100 FIT
ISO 13849	
tipo de dispositivo de acordo com ISO 13849-1	3
IEC 61508	
tipo de chaveador de segurança de acordo com IEC 61508-2	tipo A
valor T1 para intervalo Proof-Test ou vida útil de acordo com IEC 61508	20 a

Condições ambientais	
temperatura ambiente	
<ul style="list-style-type: none"> durante operação 	-25 ... +70 °C
<ul style="list-style-type: none"> durante o armazenamento 	-40 ... +80 °C
categoria ambiental durante operação de acordo com IEC 60721	3M6, 3S2, 3B2, 3C3, 3K6 (com uma umidade do ar relativa de 10 ... 95%)

Montagem/ Fixação/ Dimensões	
forma da abertura de montagem	redondo
diâmetro de montagem	22,3 mm
tolerância positiva do diâmetro de montagem	0,4 mm
altura de montagem	67,1 mm
largura de montagem	40 mm
profundidade de montagem	26,3 mm

Homologações certificados	
declaração ambiental de produto	
<ul style="list-style-type: none"> Potencial de Aquecimento Global [CO2 eq] / durante fabricação 	0.625 kg
<ul style="list-style-type: none"> Potencial de Aquecimento Global [CO2 eq] / durante operação 	0.235 kg
<ul style="list-style-type: none"> Potencial de Aquecimento Global [CO2 eq] / após final da vida útil 	-0.267 kg
<ul style="list-style-type: none"> Potencial de Aquecimento Global [CO2 eq] / total 	0.593 kg

Environment	General Product Approval	Maritime application
--------------------	---------------------------------	-----------------------------

[Environmental Confirmations](#)



Maritime application	other
-----------------------------	--------------



[Confirmation](#)

Outras informações

Informações sobre a embalagem

[Informações sobre a embalagem](#)

Information for data generation and storage

<https://support.industry.siemens.com/cs/ww/en/view/109995012>

Information- and Downloadcenter (catálogo, brochuras,...)

<https://www.siemens.com/ic10>

Industry Mall (encomendar online)

<https://mall.industry.siemens.com/mall/pt/pt/Catalog/product?mlfb=3SU1050-1HH20-0AA0-Z X90>

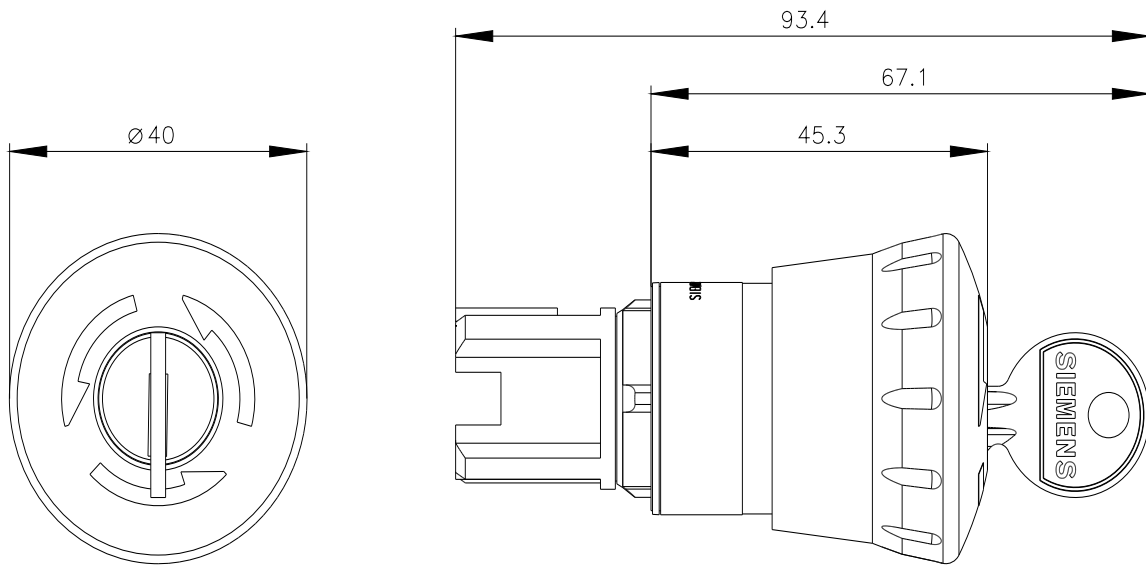
CAX Online Generator

<https://support.automation.siemens.com/WW/CAXorder/default.aspx?lang=en&mlfb=3SU1050-1HH20-0AA0-Z X90>

Service&Support (manuais, manuais de instruções, certificados, curva característica, FAQs,...)

<https://support.industry.siemens.com/cs/ww/en/ps/3SU1050-1HH20-0AA0-Z X90>

Base de dados das imagens (fotografias do produto, desenhos de medida em 2D, modelos em 3D, esquemas eléctricos, macros EPLAN...)



última alteração:

04/04/2026 