

interruptor operado por chave SIEMENS, C, 22 mm, redondo, metal, de alto brilho, nº chave. S-10-CG, com 2 chaves, 3 posições de comutação I>O<II, tecla com retorno, ângulo de comutação 2x45°, 10:30h/12h/13:30h, retirada da chave O, Z=50x embalado

nome da marca do produto	SIRIUS ACT
designação do produto	Interruptor de chave
versão do produto	Elemento de acionamento / sinalização
designação do tipo de produto	3SU1
linha de produtos	metal, alto brilho, 22 mm
número do artigo do fabricante da chave fornecida	<a href="#">3SU1950-0FP80-0AA0</a>
<b>Actuador</b>	
modo de funcionamento do elemento de acionamento	tecla com retorno, 2x45° (10:30h/12h/13:30h), reinício de ambos os lados
expansão do produto opcional fonte de luz	No
cor	
<ul style="list-style-type: none"> <li>do elemento de acionamento</li> </ul>	prateado
material do elemento de acionamento	metal
forma do elemento de acionamento	chave
diâmetro exterior do elemento de acionamento	29,5 mm
número de posições de comutação	3
posição do interruptor para retirada da chave	O
ângulo de comutação	
<ul style="list-style-type: none"> <li>para a direita</li> <li>para a esquerda</li> </ul>	45° 45°
marca da fechadura	Siemens, C
número da chave	S-10-CG
<b>Anel frontal</b>	
componente do produto anel frontal	Si
versão do anel frontal	Standard
material do anel frontal	metal de alto brilho
cor do anel frontal	prateado
<b>Dados técnicos gerais</b>	
grau de proteção IP	IP66, IP67, IP69(IP69K)
grau de proteção IP da tomada	IP20
grau de proteção NEMA	1, 2, 3, 3R, 4, 4X, 12, 13
resistência ao choque	
<ul style="list-style-type: none"> <li>de acordo com IEC 60068-2-27</li> </ul>	meia onda sinusoidal 15 g / 11 ms
resistência à vibração	
<ul style="list-style-type: none"> <li>de acordo com IEC 60068-2-6</li> </ul>	10 ... 500 Hz: 5 g
frequência de manobra máximo	1 800 1/h
durabilidade mecânica (ciclos de operação) típica	300 000
identificação de referência de acordo com IEC 81346-2:2009	S
Diretiva RSP (Data)	10/01/2014
Peso líquido por ME	0,07 kg
<b>Segurança</b>	
proporção de falhas perigosas	
<ul style="list-style-type: none"> <li>em taxa de demanda baixa de acordo com SN 31920</li> <li>em taxa de demanda elevada por NF de acordo com SN 31920</li> <li>em taxa de demanda elevada por NA de acordo com SN 31920</li> </ul>	20 % 20 % 50 %
valor B10 em taxa de demanda elevada de acordo com SN 31920	500 000
taxa de falhas [FIT] em taxa de demanda baixa por NF de	100 FIT

<b>acordo com SN 31920</b>	
IEC 61508	
valor T1 para intervalo Proof-Test ou vida útil de acordo com IEC 61508	20 a

<b>Condições ambientais</b>	
<b>temperatura ambiente</b>	
<ul style="list-style-type: none"> <li>• durante operação</li> <li>• durante o armazenamento</li> </ul>	-25 ... +70 °C -40 ... +80 °C
categoria ambiental durante operação de acordo com IEC 60721	3M6, 3S2, 3B2, 3C3, 3K6 (com uma umidade do ar relativa de 10 ... 95%)

<b>Montagem/ Fixação/ Dimensões</b>	
<b>altura</b>	29,5 mm
<b>largura</b>	29,5 mm
<b>forma da abertura de montagem</b>	redondo
<b>diâmetro de montagem</b>	22,3 mm
<b>tolerância positiva do diâmetro de montagem</b>	0,4 mm
<b>altura de montagem</b>	61 mm
<b>largura de montagem</b>	29,5 mm
<b>profundidade de montagem</b>	25,4 mm

<b>Homologações certificados</b>	
declaração ambiental de produto	
<ul style="list-style-type: none"> <li>• Potencial de Aquecimento Global [CO2 eq] / durante fabricação</li> <li>• Potencial de Aquecimento Global [CO2 eq] / durante operação</li> <li>• Potencial de Aquecimento Global [CO2 eq] / após final da vida útil</li> <li>• Potencial de Aquecimento Global [CO2 eq] / total</li> </ul>	0.625 kg 0.235 kg -0.267 kg 0.593 kg

<b>Environment</b>	<b>General Product Approval</b>	<b>Maritime application</b>
--------------------	---------------------------------	-----------------------------

[Environmental Con-  
firmations](#)



<b>Maritime application</b>	<b>other</b>
-----------------------------	--------------



[Confirmation](#)

**Outras informações**

**Informações sobre a embalagem**

[Informações sobre a embalagem](#)

**Information for data generation and storage**

<https://support.industry.siemens.com/cs/ww/en/view/109995012>

**Information- and Downloadcenter (catálogo, brochuras,...)**

<https://www.siemens.com/ic10>

**Industry Mall (encomendar online)**

[https://mall.industry.siemens.com/mall/pt/pt/Catalog/product?mlfb=3SU1050-5BM01-0AA0-Z\\_X90](https://mall.industry.siemens.com/mall/pt/pt/Catalog/product?mlfb=3SU1050-5BM01-0AA0-Z_X90)

**CAX Online Generator**

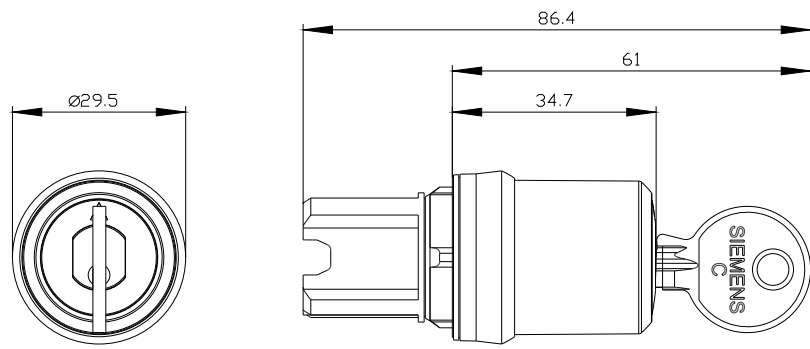
[https://support.automation.siemens.com/WW/CAXorder/default.aspx?lang=en&mlfb=3SU1050-5BM01-0AA0-Z\\_X90](https://support.automation.siemens.com/WW/CAXorder/default.aspx?lang=en&mlfb=3SU1050-5BM01-0AA0-Z_X90)

**Service&Support (manuais, manuais de instruções, certificados, curva característica, FAQs,...)**

[https://support.industry.siemens.com/cs/ww/en/ps/3SU1050-5BM01-0AA0-Z\\_X90](https://support.industry.siemens.com/cs/ww/en/ps/3SU1050-5BM01-0AA0-Z_X90)

**Base de dados das imagens (fotografias do produto, desenhos de medida em 2D, modelos em 3D, esquemas eléctricos, macros EPLAN...)**

[https://www.automation.siemens.com/bilddb/cax\\_de.aspx?mlfb=3SU1050-5BM01-0AA0-Z\\_X90&lang=en](https://www.automation.siemens.com/bilddb/cax_de.aspx?mlfb=3SU1050-5BM01-0AA0-Z_X90&lang=en)



---

última alteração:

04/04/2026 