

Artigo n.º : 1FL2104-4AF11-1MC0



N.º pedido do cliente :
N.º encomenda :
N.º oferta :
Nota :

N.º item :
N.º com. :
Projeto :

Dados base do motor

Tipo de motor	motor síncrono excitado por ímãs permanentes, auto-ventilação
Tipo de motor	baixa inércia
Binário estático	3,20 Nm
Corrente de imobilização	3,00 A
Binário máximo	10,80 Nm
Corrente máxima	10,90 A
Rotação máxima	6.500 rpm
Binário de inércia do rotor	0,6300 kgcm ²
Peso	4,10 kg

Dados nominais

SINAMICS S200, 3AC 380 ... 480 V

Velocidade nominal	3.000 rpm
Binário nominal	3,20 Nm
Corrente nominal	3,00 A
Potência estipulada	1,00 kW

Sistema do encoder

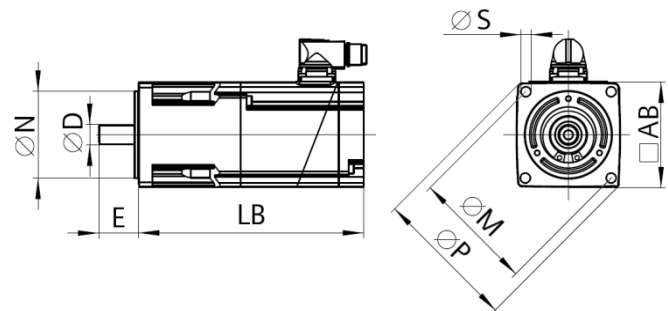
Sistema do encoder Encoder absoluto 21 bit Singleturn + 12 bit Multiturn

Ligação do motor

Tipo de ligação Conector híbrido

Dados mecânicos

Forma construtiva segundo Código I	IM B5 (IM V1,IM V3)
Nível da quantidade de vibração	nível A
Altura dos eixos	40
Tamanho do flange (AB)	81 mm
Rebordo de centragem (N)	70 mm
Círculo do orifício (M)	90 mm
Orifício de aparafusamento (S)	6,6 mm
Comprimento de montagem (LB)	186,6 mm
Diâmetro do eixo (D)	19 mm
Comprimento do eixo (E)	40 mm
Medida diagonal do flange (P)	104,9 mm
Extremidade do eixo	Eixo com mola passante (equilíbrio com semicunha)
Cor especial da carcaça	Antracite RAL 7016



Travão de paragem

Tensão estipulada	24 V DC 10 %
Corrente estipulada	0,60 A
Binário de retenção M_{4br}	3,30 Nm
Tempo de abertura	100 ms
Tempo de fecho	15 ms