

barramento de pino, 16mm² conexão: 2x de 2 fases protegido contra contato

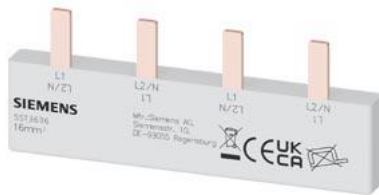


Figure similar

nome da marca do produto	SENTRON
designação do produto	barramento de pernos
versão do produto	2x (1FA+N)
versão da tomada de fase	L1/L2 ou L1/N
Dados técnicos gerais	
compatibilidade	para 2 disjuntores (2P/1P+N)
versão dos polos	2P / 1P+N
número de fase	2
corrente de serviço valor nominal	80 A
aptidão para interação aparelhos com contato auxiliar	No
aptidão para interação aparelhos com condutor N	Si
aptidão para aplicação	ELCB 2P N direita
cor	cinza claro
Detalhes do produto	
característica do produto chave de proteção contra incêndio que pode ser montada	No
característica do produto isolado eletricamente	Si
função do produto	
• adequada para dispositivos compactos	No
• cortável	No
número de dispositivos adequados para a montagem	2
versão da conexão elétrica	Pino
Projeto mecânico	
medida de divisão	18 mm
altura	19 mm
largura	7 mm
comprimento	76 mm
número de unidades de divisão da largura	4
seção transversal	16 mm ²
ângulo do pino do barramento	0°
Peso líquido por ME	26 g
Homologações certificados	
Environment	General Product Approval

[Environmental Con-
firmations](#)

[Environmental Con-
firmations](#)

[Miscellaneous](#)



Informações sobre a embalagem

[Informações sobre a embalagem](#)

Information for data generation and storage

<https://support.industry.siemens.com/cs/ww/en/view/109995012>

Information- and Downloadcenter (Catalogs, Brochures,...)

<https://www.siemens.com/lowvoltage/catalogs>

Industry Mall (Online ordering system)

<https://mall.industry.siemens.com/mall/pt/pt/Catalog/product?mlfb=5ST3636>

Service&Support (Manuals, Certificates, Characteristics, FAQs,...)

<https://support.industry.siemens.com/cs/ww/pt/ps/5ST3636>

Image database (product images, 2D dimension drawings, 3D models, device circuit diagrams, ...)

https://www.automation.siemens.com/bilddb/cax_en.aspx?mlfb=5ST3636

CAX-Online-Generator

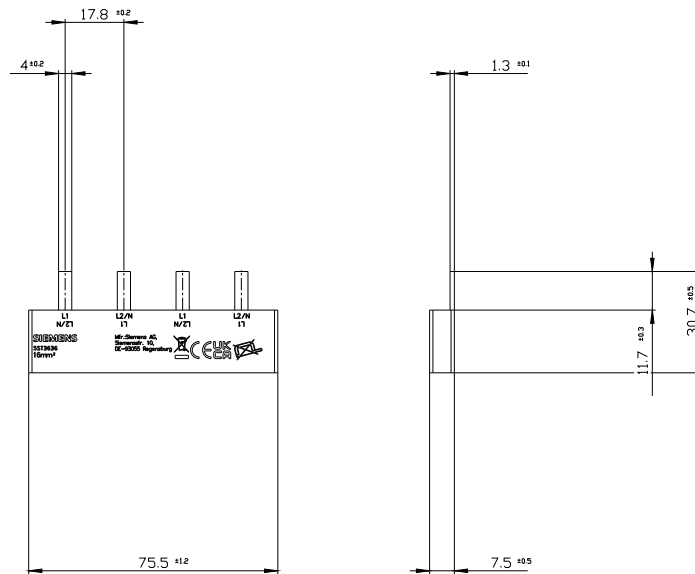
<https://www.siemens.com/cax>

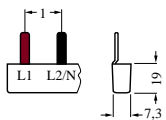
Tender specifications

<https://www.siemens.com/specifications>

Curvas características

https://curves.simaris.siemens.com/curves/<mmp_prod_noCOMP='HAUPT'></mmp_prod_no>





última alteração:

15/01/2026 

