



disjuntor 3VA6 UL Frame 1000 classe da capacidade de interrupção C 100kA @ 480 V de 3 polos, proteção de sistemas ETU550, LSI,  $I_n=1000A$  proteção contra sobrecarga  $I_r=400A \dots 1000A$  proteção contra curto-circuito  $I_{sd}=0,6 \dots 10 \times I_n$ ,  $I_i=1,5 \dots 10 \times I_n$  proteção do condutor N opcional com CT ext. até 160% conexão dos cabos de ambos os lados

Versão	
nome da marca do produto	SENTRON
designação do produto	Disjuntor de potência compacto
designação do produto / de acordo com UL-File	CMNAE
versão do produto	Proteção de instalações
versão do interruptor de carga / de acordo com UL 489 / disjuntor do aquecimento, ar condicionado e refrigeração (tipo HACR)	Si
versão do disparador de sobrecorrente	ETU550
função de proteção do disparador de sobrecorrente	LSI
quantidade de polos	3
Dados técnicos gerais	
tensão de isolamento / valor nominal	800 V
tensão de serviço / em CA / valor nominal	690 V
potência dissipada [W] / máximo	330 W
potência dissipada [W] / em valor nominal de corrente / em CA / em estado operacional quente / por ponto de ligação	110 W
durabilidade mecânica (ciclos de operação) / típica	10 000
durabilidade elétrica / em AC-1 / em 380/415 V	4 900
durabilidade elétrica / em AC-1 / em 690 V	3 400
durabilidade elétrica / em 480 V	4 900
durabilidade elétrica / em 600 V	3 400
característica do produto / para condutor neutro / ampliável/reequipável / proteção contra curto-circuito e proteção contra sobrecarga	Si
versão do monitoramento da ligação à terra	sem
função do produto	
• função de comunicação	Si
• outra função de medição	No
Peso líquido por ME	17,755 kg
Eletricidade	
marcação / de acordo com UL 489 / disjuntor classificado a 100%	No
corrente de serviço	
• em 40 °C	1 000 A
• em 45 °C	940 A
• em 50 °C	880 A
• em 55 °C	840 A
• em 60 °C	800 A
• em 65 °C	750 A
• em 70 °C	700 A

Capacidade de comutação IEC 60947	
capacidade de interrupção do disjuntor	C
capacidade de interrupção da corrente limite de curto-circuito (I <sub>cu</sub> )	
• em 240 V	200 kA
• em 415 V	110 kA
• em 690 V	35 kA
capacidade de interrupção da corrente de curto-circuito de serviço (I <sub>cs</sub> )	
• em 240 V	150 kA
• em 415 V	85 kA
• em 690 V	19 kA
capacidade de estabelecimento em corrente de curto-circuito (I <sub>cm</sub> )	
• em 240 V	440 kA
• em 415 V	242 kA
• em 690 V	74 kA
Capacidade de comutação UL 489	
capacidade de interrupção da corrente	
• em 240 V	200 kA
• em 480 V	100 kA
• em 600 V	50 kA
Os parâmetros ajustáveis	
valor de resposta ajustável da corrente de ajuste (I <sub>r</sub> ) / do disparador L / em curva característica I <sup>2</sup> t	
• mínimo	400 A
• máximo	1 000 A
valor de resposta ajustável do tempo de retardo (t <sub>r</sub> ) / em disparo L / em curva característica I <sup>2</sup> t	
• mínimo	0,5 s
• máximo	25 s
valor de resposta ajustável da corrente de ajuste (I <sub>sd</sub> ) / do disparador S / em curva característica I0t	
• mínimo	600 A
• máximo	10 000 A
valor de resposta ajustável da corrente de ajuste (I <sub>sd</sub> ) / do disparador S / em curva característica I <sup>2</sup> t	
• mínimo	600 A
• máximo	10 000 A
valor de resposta ajustável do tempo de retardo (t <sub>sd</sub> ) / em disparo S / em curva característica I0t	
• mínimo	0,05 s
• máximo	0,5 s
valor de resposta ajustável do tempo de retardo (t <sub>sd</sub> ) / em disparo S / em curva característica I <sup>2</sup> t	
• mínimo	0,05 s
• máximo	0,5 s
valor de resposta ajustável da corrente de ajuste (I <sub>i</sub> ) / em disparo I	
• mínimo	1 500 A
• máximo	10 000 A
corrente de ajuste ajustável (I <sub>N</sub> ) / em disparo N	
• mínimo	0 A
• máximo	0 A
versão da proteção do condutor neutro	ajustável OFF; 20% até 160%
função do produto / proteção de aterramento	No
Projeto mecânico	
componente do produto	
• disparador de subtensão	No
• disparador de tensão	No
• sinalizador de disparo	No
altura [pol.]	12,91 in

altura	328 mm
largura [pol.]	8,27 in
tipo de secções transversais dos condutores a serem conectados / para terminal de condutor circular / encordoado	4 x (4/0 - 500 kcmil)
largura	210 mm
profundidade [pol.]	4,72 in
profundidade	120 mm

### Conexões

disposição da conexão elétrica / para circuito principal	ligação no lado frontal
versão da conexão elétrica / para circuito principal	borne de ligação para condutor circular de ambos os lados

### Circuito auxiliar

número de contatos inversores / para contatos auxiliares	0
--	---

### Acessórios

expansão do produto / opcional / acionamento do motor	No
---	----

### Condições ambientais

grau de proteção IP / do lado frontal	IP40
temperatura ambiente	
<ul style="list-style-type: none"> <li>• durante operação / mínimo</li> <li>• durante operação / máximo</li> <li>• durante o armazenamento / mínimo</li> <li>• durante o armazenamento / máximo</li> </ul>	<ul style="list-style-type: none"> <li>-25 °C</li> <li>70 °C</li> <li>-40 °C</li> <li>80 °C</li> </ul>
identificação de referência / de acordo com IEC 81346-2:2009	Q

### Homologações / certificados

General Product Approval	EMV
--------------------------	-----

[Miscellaneous](#)



[Miscellaneous](#)



Maritime application	other
----------------------	-------



[Miscellaneous](#)

### Outras informações

Informações sobre a embalagem

[Informações sobre a embalagem](#)

Information for data generation and storage

<https://support.industry.siemens.com/cs/ww/en/view/109995012>

Information- and Downloadcenter (Catalogs, Brochures,...)

<https://www.siemens.com/lowvoltage/catalogs>

Industry Mall (Online ordering system)

<https://mall.industry.siemens.com/mall/pt/pt/Catalog/product?mlfb=3VA6610-7JP36-0AA0>

Service&Support (Manuals, Certificates, Characteristics, FAQs,...)

<https://support.industry.siemens.com/cs/ww/pt/ps/3VA6610-7JP36-0AA0>

Image database (product images, 2D dimension drawings, 3D models, device circuit diagrams, ...)

[https://www.automation.siemens.com/bilddb/cax\\_en.aspx?mlfb=3VA6610-7JP36-0AA0](https://www.automation.siemens.com/bilddb/cax_en.aspx?mlfb=3VA6610-7JP36-0AA0)

CAX-Online-Generator

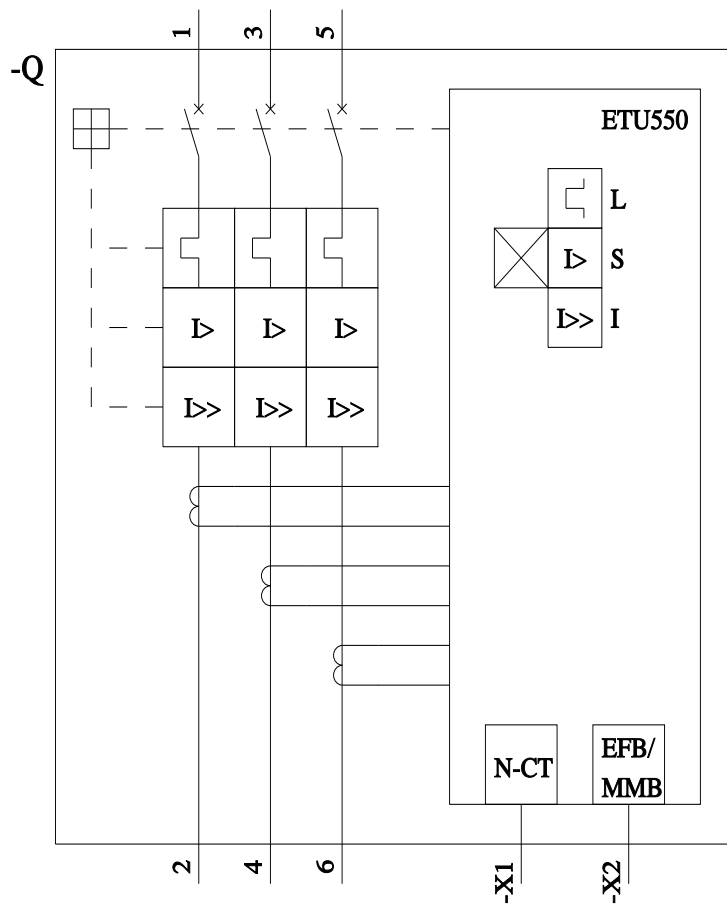
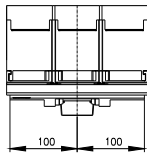
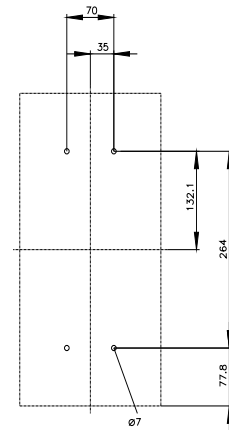
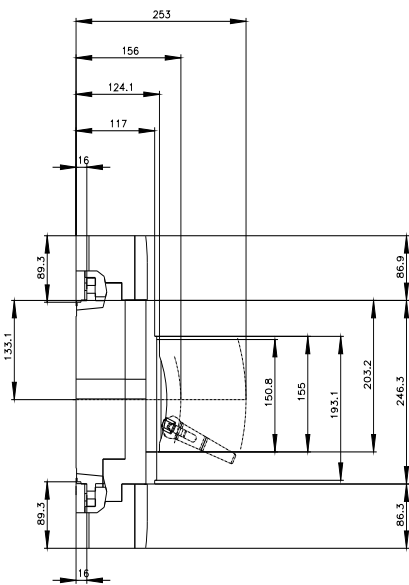
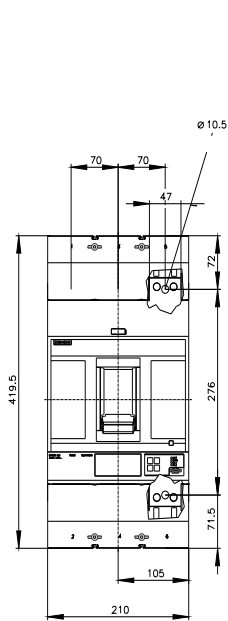
<https://www.siemens.com/cax>

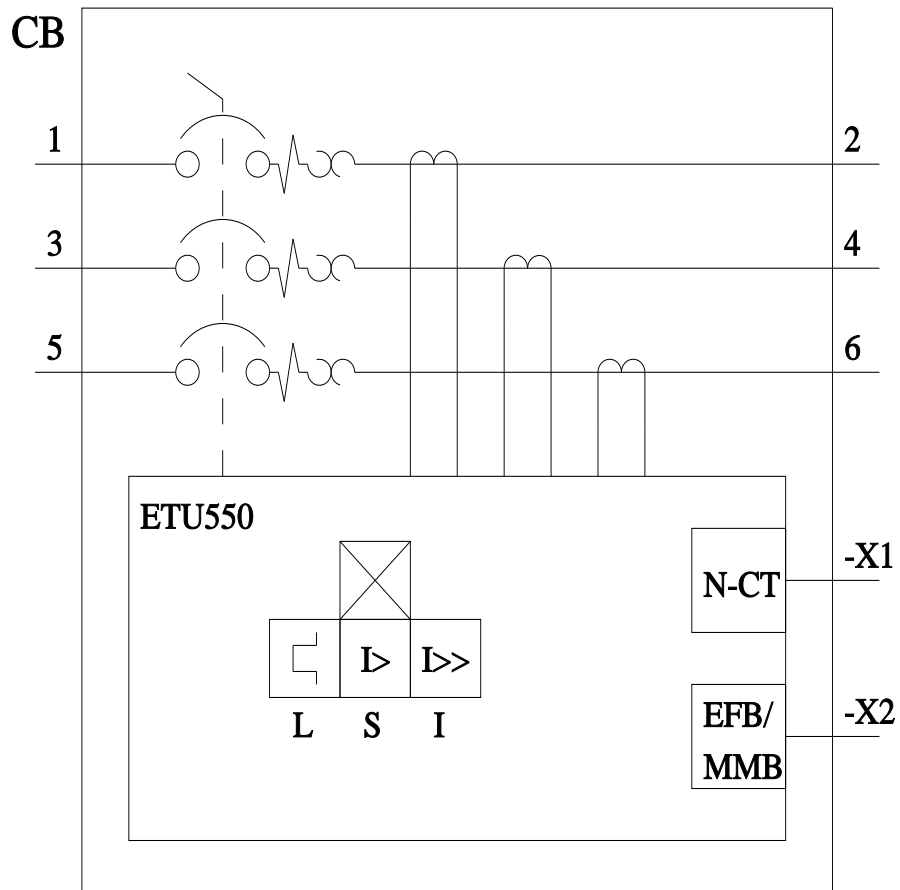
Tender specifications

<https://www.siemens.com/specifications>

Curvas características

[https://curves.simaris.siemens.com/curves/<mmp\\_prod\\_noCOMP="HAUPT"></mmp\\_prod\\_no>](https://curves.simaris.siemens.com/curves/<mmp_prod_noCOMP=)





última alteração:

31/03/2025

