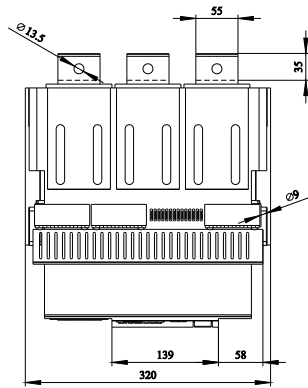
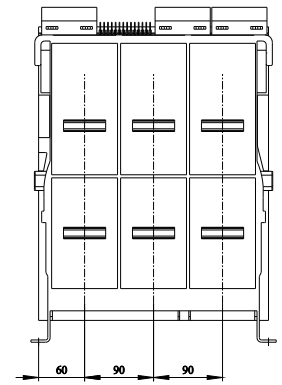
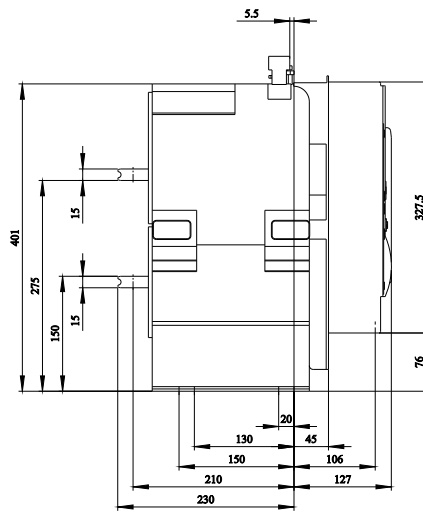
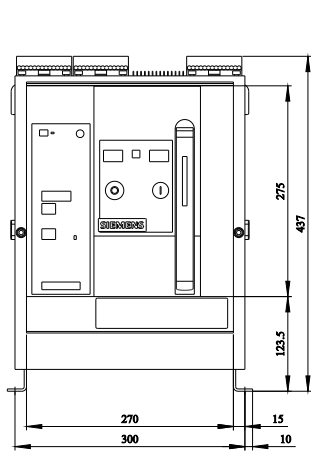
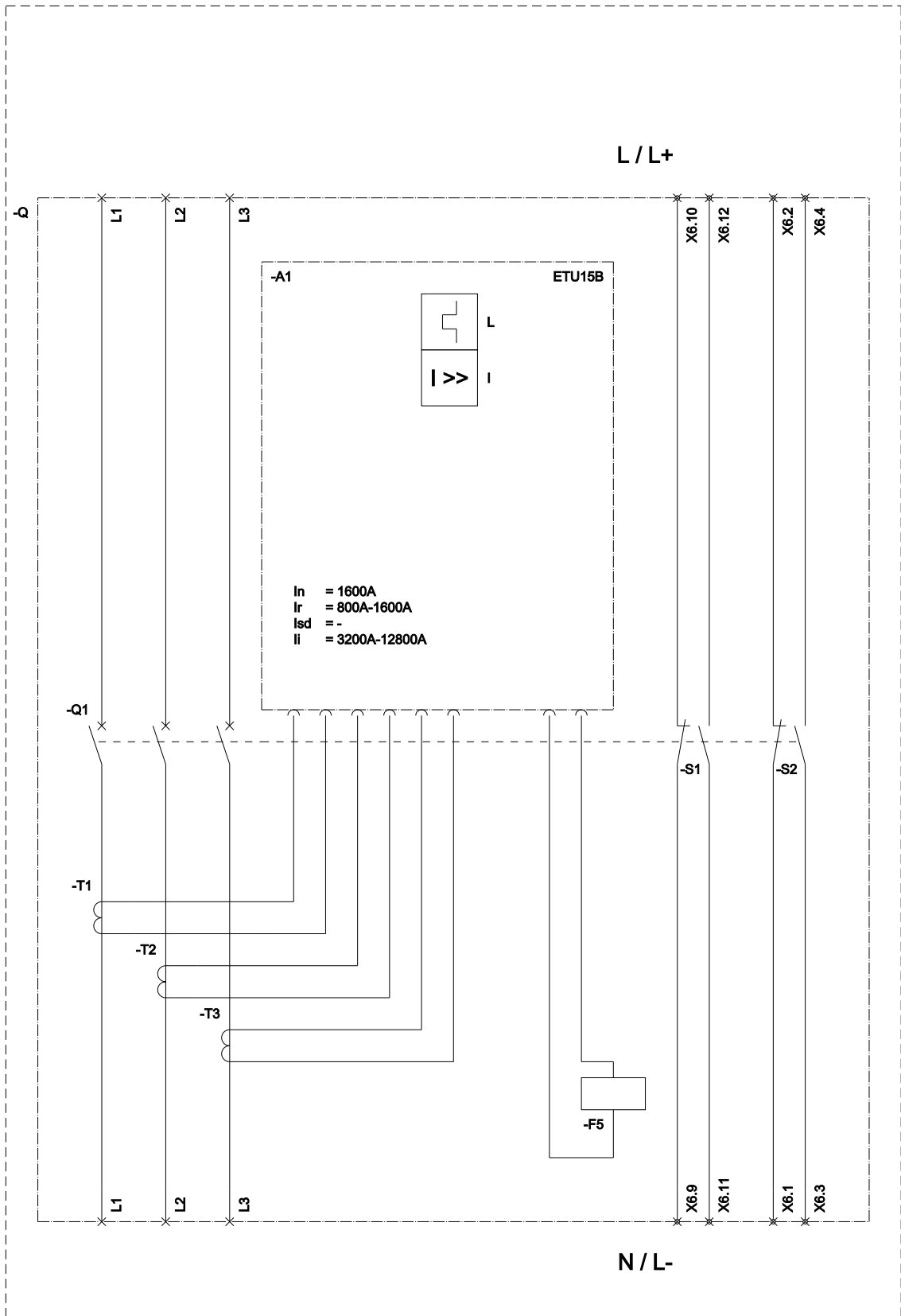


disjuntor de potência de montagem fixa de 3 polos, tamanho 1, IEC In=1600A até 690V, CA 50/60Hz Icc=55kA a 500V conexão horizontal traseira Icu=Ics=Icw(0,5s)=55kA; Icw(1s)=50kA a 500 VCA disparador de sobrecorrente ETU 15 proteção ajustável LI 0,5-1 in com acionamento manual com armazenamento com recuperação mecânica sem 1.disparador auxiliar sem 2. disparador auxiliar 2NA+2NF

Versão	
versão do produto	IEC 60947-2
versão do elemento de acionamento	Botão de pressão
versão do comando de avanço	Acionamento manual com pedido mecânico
versão do comando de avanço / acionamento do motor	No
versão do disparador de sobrecorrente	ETU15B
Dados técnicos gerais	
quantidade de polos	3
tamanho do disjuntor	1
categoria de utilização	B
Tensão	
tensão de isolamento / valor nominal	1 000 V
tensão de serviço	690 V
<ul style="list-style-type: none"> <li>em CA / em 50/60 Hz / valor nominal</li> </ul>	
Classe de proteção	
grau de proteção IP	IP20
grau de proteção IP / do lado frontal	IP20
função de proteção do disparador de sobrecorrente	LI
Dissipação	
potência dissipada [W]	50 W
<ul style="list-style-type: none"> <li>em valor nominal de corrente / em CA / em estado operacional quente / por ponto de ligação</li> </ul>	
<ul style="list-style-type: none"> <li>máximo</li> </ul>	150 W
Circuito principal	
frequência de operação	50 Hz
<ul style="list-style-type: none"> <li>1 / valor nominal</li> </ul>	
<ul style="list-style-type: none"> <li>2 / valor nominal</li> </ul>	60 Hz
Circuito auxiliar	
número de NF / para contatos auxiliares	2
número de NA / para contatos auxiliares	2
Adequação	
aptidão para aplicação	proteção de instalações
Os parâmetros ajustáveis	
valor de resposta ajustável da corrente / do disparador de sobrecarga dependente da corrente / valor inicial	800 A
Detalhes do produto	
componente do produto	
<ul style="list-style-type: none"> <li>sinalizador de disparo</li> </ul>	Si
<ul style="list-style-type: none"> <li>disparador de tensão</li> </ul>	No
<ul style="list-style-type: none"> <li>disparador de subtensão</li> </ul>	No
versão do contato auxiliar	2 CF + 2 CA
expansão do produto / opcional / acionamento do motor	Si
Função do produto	
função do produto	
<ul style="list-style-type: none"> <li>proteção de aterramento</li> </ul>	No
<ul style="list-style-type: none"> <li>deteção de falta de fases</li> </ul>	No

Display e operação	
versão da indicação	sem indicação
Curto-circuito	
<b>capacidade de interrupção da corrente de curto-circuito de serviço (Ics)</b>	
• em 415 V / valor nominal	55 kA
• em 500 V / valor nominal	55 kA
• em 690 V / valor nominal	42 kA
<b>capacidade de interrupção da corrente limite de curto-circuito (Icu)</b>	
• em 415 V / valor nominal	55 kA
• em 500 V / valor nominal	55 kA
• em 690 V / valor nominal	42 kA
Conexões	
disposição da conexão elétrica / para circuito principal	ligação principal horizontal na parte traseira
versão da conexão elétrica / para circuito principal	conexão de barras
Projeto mecânico	
altura	439,5 mm
largura	320 mm
profundidade	337 mm
tipo de fixação	montagem fixa
Peso líquido por ME	52 kg
Condições ambientais	
<b>temperatura ambiente / durante operação</b>	
• mínimo	-40 °C
• máximo	70 °C
<b>temperatura ambiente / durante o armazenamento</b>	
• mínimo	-40 °C
• máximo	80 °C
Outras informações	
<b>Informações sobre a embalagem</b> <a href="#">Informações sobre a embalagem</a> <b>Information for data generation and storage</b> <a href="https://support.industry.siemens.com/cs/ww/en/view/109995012">https://support.industry.siemens.com/cs/ww/en/view/109995012</a> <b>Information- and Downloadcenter (Catalogs, Brochures,...)</b> <a href="https://www.siemens.com/lowvoltage/catalogs">https://www.siemens.com/lowvoltage/catalogs</a> <b>Industry Mall (Online ordering system)</b> <a href="https://mall.industry.siemens.com/mall/pt/pt/Catalog/product?mlfb=3WL1116-2BB62-1AA2">https://mall.industry.siemens.com/mall/pt/pt/Catalog/product?mlfb=3WL1116-2BB62-1AA2</a> <b>Service&amp;Support (Manuals, Certificates, Characteristics, FAQs,...)</b> <a href="https://support.industry.siemens.com/cs/ww/pt/ps/3WL1116-2BB62-1AA2">https://support.industry.siemens.com/cs/ww/pt/ps/3WL1116-2BB62-1AA2</a> <b>Image database (product images, 2D dimension drawings, 3D models, device circuit diagrams, ...)</b> <a href="https://www.automation.siemens.com/bilddb/cax_en.aspx?mlfb=3WL1116-2BB62-1AA2">https://www.automation.siemens.com/bilddb/cax_en.aspx?mlfb=3WL1116-2BB62-1AA2</a> <b>CAX-Online-Generator</b> <a href="https://www.siemens.com/cax">https://www.siemens.com/cax</a> <b>Tender specifications</b> <a href="https://www.siemens.com/specifications">https://www.siemens.com/specifications</a> <b>Curvas características</b> <a haupt"&gt;&lt;="" href="https://curves.simaris.siemens.com/curves/&lt;mmp_prod_noCOMP=" mmp_prod_no&gt;"="">https://curves.simaris.siemens.com/curves/&lt;mmp_prod_noCOMP="HAUPT"&gt;&lt;/mmp_prod_no&gt;</a>	





L (Long Time Delay / Überlastschutz); I (Instantaneous / Kurzschlusschutz, unverzögert); F5 (Maglatch for trip unit / Auslösemagnet);  
S1 - S8 (Auxiliary switch / Hilfsschalter);



