

conexão plana na parte traseira 4 pçs. acessórios para: 3VA25



Versão				
nome da marca do produto	SETRON			
designação do produto	ligação plana na parte traseira, vertical			
versão do produto	tecnologia de conexão			
acessório	ligação plana na parte traseira, vertical			
Projeto mecânico				
Peso líquido por ME	4,261 kg			
Conexões de acordo com IEC				
espessura / do barramento / mínimo	5 mm			
espessura / do barramento / máximo	10 mm			
largura / do barramento / máximo	100 mm			
Conexões de acordo com UL				
largura / do barramento / máximo	4,5 in			
espessura / do barramento / mínimo	0,2 in			
espessura / do barramento / máximo	0,39 in			
Certificados				
General Product Approval	EMV	Maritime application	other	Environment

[Miscellaneous](#)



[Miscellaneous](#)

[Environmental Confirmations](#)

Outras informações

Informações sobre a embalagem

[Informações sobre a embalagem](#)

Information for data generation and storage

<https://support.industry.siemens.com/cs/ww/en/view/109995012>

Information- and Downloadcenter (Catalogs, Brochures,...)

<https://www.siemens.com/lowvoltage/catalogs>

Industry Mall (Online ordering system)

<https://mall.industry.siemens.com/mall/pt/pt/Catalog/product?mlfb=3VA9604-0QE00>

Service&Support (Manuals, Certificates, Characteristics, FAQs,...)

<https://support.industry.siemens.com/cs/ww/pt/ps/3VA9604-0QE00>

Image database (product images, 2D dimension drawings, 3D models, device circuit diagrams, ...)

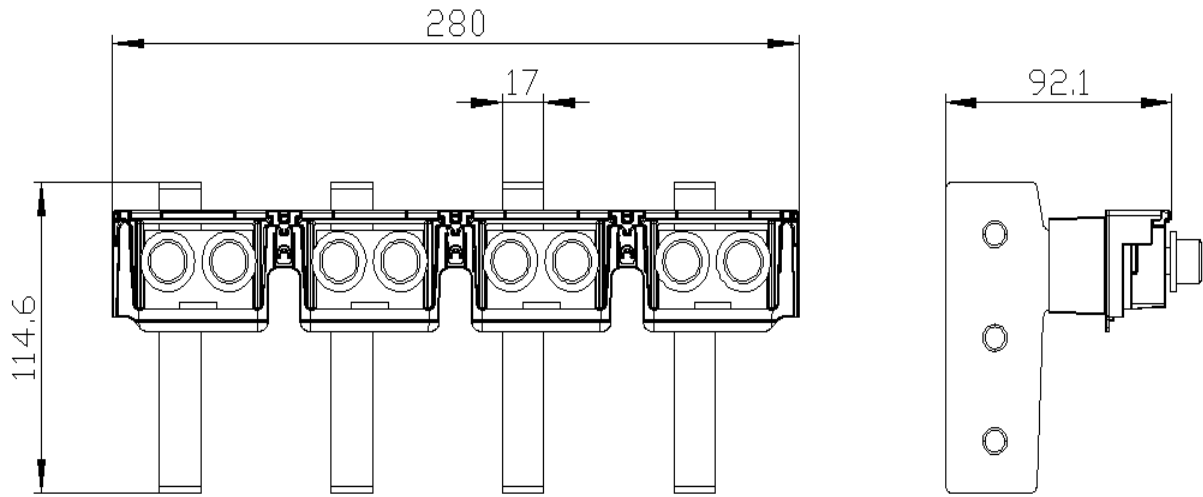
https://www.automation.siemens.com/bilddb/cax_en.aspx?mlfb=3VA9604-0QE00

CAX-Online-Generator

<https://www.siemens.com/cax>

Tender specifications

<https://www.siemens.com/specifications>



última alteração:

06/04/2026 

