



contator de potência, CA-3, 9 A, 4 kW / 400 V, de 4 polos, CC 220 V, contatos principais: 2 NA + 2 NF, conexão parafusada, tamanho da estrutura: S00

nome da marca do produto	SIRIUS
designação do produto	Contator
designação do tipo de produto	3RT25
Dados técnicos gerais	
tamanho do contator	S00
expansão do produto	
<ul style="list-style-type: none"> módulo de função para comunicação contato auxiliar 	No Si
potência dissipada [W] em valor nominal de corrente	
<ul style="list-style-type: none"> em CA em estado operacional quente por ponto de ligação sem percentagem de corrente de carga típica 	0,3 W 4 W
tipo de cálculo da potência dissipada dependente da corrente	quadrado
tensão de isolamento	
<ul style="list-style-type: none"> do circuito principal em grau de poluição 3 valor nominal do circuito auxiliar em grau de poluição 3 valor nominal 	690 V 690 V
tensão de impulso suportável	
<ul style="list-style-type: none"> do circuito principal valor nominal do circuito auxiliar valor nominal 	6 kV 6 kV
tensão máxima admissível para separação de proteção entre bobina e contatos principais de acordo com EN 60947-1	400 V
resistência ao choque em impulso retangular	
<ul style="list-style-type: none"> em CC 	6,7 g / 5 ms, 4,2 g / 10 ms
resistência ao choque em pulso senoidal	
<ul style="list-style-type: none"> em CC 	10,5 g / 5 ms, 6,6 g / 10 ms
durabilidade mecânica (ciclos de operação)	
<ul style="list-style-type: none"> do contator típica do contator com bloco de contato auxiliar eletronicamente adequado montado típica do contator com bloco de contato auxiliar montado típica 	30 000 000 5 000 000 10 000 000
identificação de referência de acordo com IEC 81346-2:2009	Q
Diretiva RSP (Data)	10/01/2009
Peso líquido por ME	0,29 kg
Condições ambientais	
altura de montagem em altura acima do nível do mar máximo	2 000 m
temperatura ambiente	
<ul style="list-style-type: none"> durante operação durante o armazenamento 	-25 ... +60 °C -55 ... +80 °C
umidade relativa do ar mínimo	10 %

umidade relativa do ar em 55 °C de acordo com IEC 60068-2-30 máximo	95 %
Circuito de corrente principal	
quantidade de polos para circuito principal	4
número de NA para contatos principais	2
número de NF para contatos principais	2
corrente de serviço	
<ul style="list-style-type: none"> ● em AC-1 até 690 V <ul style="list-style-type: none"> — em temperatura ambiente de 40 °C valor nominal — em temperatura ambiente de 60 °C valor nominal ● em AC-2 em AC-3 em 400 V <ul style="list-style-type: none"> — por NA valor nominal — por NF valor nominal 	18 A 16 A 9 A 9 A
secção transversal mínima de conexão no circuito principal em valor nominal máximo AC-1	2,5 mm ²
corrente de serviço	
<ul style="list-style-type: none"> ● em 1 caminho de corrente em DC-1 <ul style="list-style-type: none"> — em 24 V valor nominal — em 110 V valor nominal — em 220 V valor nominal — em 440 V valor nominal ● em 2 caminhos de corrente em série em DC-1 <ul style="list-style-type: none"> — em 24 V valor nominal — em 110 V valor nominal — em 220 V valor nominal — em 440 V valor nominal ● em 1 caminho de corrente em DC-3 em DC-5 <ul style="list-style-type: none"> — em 24 V por NF valor nominal — em 24 V por NA valor nominal — em 110 V por NF valor nominal — em 110 V por NA valor nominal — em 220 V por NF valor nominal — em 220 V por NA valor nominal ● em 2 caminhos de corrente em série em DC-3 em DC-5 <ul style="list-style-type: none"> — em 24 V por NF valor nominal — em 24 V por NA valor nominal — em 110 V por NF valor nominal — em 110 V por NA valor nominal 	16 A 2,1 A 0,8 A 0,6 A 16 A 12 A 1,6 A 0,8 A 16 A 16 A 0,075 A 0,15 A 0,375 A 0,75 A 16 A 16 A 0,175 A 0,35 A
potência operacional em AC-2 em AC-3	
<ul style="list-style-type: none"> ● em 230 V por NF valor nominal ● em 230 V por NA valor nominal ● em 400 V por NF valor nominal ● em 400 V por NA valor nominal 	2,2 kW 2,2 kW 4 kW 4 kW
corrente de curta duração admissível em estado operacional frio até 40 °C	
<ul style="list-style-type: none"> ● limitada a 1 s de ligação sem corrente máximo ● limitada a 5 s de ligação sem corrente máximo ● limitada a 10 s de ligação sem corrente máximo ● limitada a 30 s de ligação sem corrente máximo ● limitada a 60 s de ligação sem corrente máximo 	110 A; usar secção transversal mínima de conexão de acordo com o valor nominal AC-1 110 A; usar secção transversal mínima de conexão de acordo com o valor nominal AC-1 86 A; usar secção transversal mínima de conexão de acordo com o valor nominal AC-1 66 A; usar secção transversal mínima de conexão de acordo com o valor nominal AC-1 54 A; usar secção transversal mínima de conexão de acordo com o valor nominal AC-1
potência dissipada [W] em AC-3 em 400 V em valor nominal da corrente de serviço por condutor	0,3 W
potência dissipada [W] em CA-3e em 400 V em valor nominal da corrente de serviço por condutor	0,3 W
frequência de arranque sem carga	
<ul style="list-style-type: none"> ● em CA 	10 000 1/h

<ul style="list-style-type: none"> • em CC 	10 000 1/h
frequência de manobra	
<ul style="list-style-type: none"> • em AC-1 máximo 	1 000 1/h
Circuito de corrente de comando/ ativação	
tipo de tensão da tensão de alimentação de comando	CC
tensão de alimentação de comando em CC valor nominal	220 V
fator da área de trabalho da tensão de alimentação de comando valor nominal da bobina magnética em CC	
<ul style="list-style-type: none"> • valor inicial 	0,8
<ul style="list-style-type: none"> • valor final 	1,1
potência de aperto da bobina magnética em CC	4 W
potência de retenção da bobina magnética em CC	4 W
retardo de acionamento	
<ul style="list-style-type: none"> • em CC 	30 ... 100 ms
retardo de abertura	
<ul style="list-style-type: none"> • em CC 	7 ... 13 ms
tempo de arco	10 ... 15 ms
corrente residual do sistema eletrônico em ativação em sinal <0>	
<ul style="list-style-type: none"> • em CC em 24 V máximo admissível 	0,01 A
Circuito de corrente secundário	
número de NF para contatos auxiliares comutável sem atraso	0
número de NA para contatos auxiliares comutável sem atraso	0
corrente de serviço em AC-12 máximo	10 A
corrente de serviço em AC-15	
<ul style="list-style-type: none"> • em 230 V valor nominal 	10 A
<ul style="list-style-type: none"> • em 400 V valor nominal 	3 A
corrente de serviço em DC-12	
<ul style="list-style-type: none"> • em 48 V valor nominal 	6 A
<ul style="list-style-type: none"> • em 60 V valor nominal 	6 A
<ul style="list-style-type: none"> • em 110 V valor nominal 	3 A
<ul style="list-style-type: none"> • em 125 V valor nominal 	2 A
<ul style="list-style-type: none"> • em 220 V valor nominal 	1 A
<ul style="list-style-type: none"> • em 600 V valor nominal 	0,15 A
corrente de serviço em DC-13	
<ul style="list-style-type: none"> • em 24 V valor nominal 	10 A
<ul style="list-style-type: none"> • em 48 V valor nominal 	2 A
<ul style="list-style-type: none"> • em 60 V valor nominal 	2 A
<ul style="list-style-type: none"> • em 110 V valor nominal 	1 A
<ul style="list-style-type: none"> • em 220 V valor nominal 	0,3 A
<ul style="list-style-type: none"> • em 600 V valor nominal 	0,1 A
confiabilidade de contato dos contatos auxiliares	uma comutação errônea por 100 milhões (17 V, 1 mA)
Valores nominais UL/CSA	
potência mecânica emitida [cv]	
<ul style="list-style-type: none"> • para motor CA monofásico em 230 V valor nominal 	1 hp
<ul style="list-style-type: none"> • para motor CA trifásico em 460/480 V valor nominal 	5 hp
capacidade de carga dos contatos dos contatos auxiliares de acordo com UL	A600 / Q600
Proteção contra curto-circuito	
versão da unidade para fusível	
<ul style="list-style-type: none"> • para proteção contra curto-circuito do circuito principal <ul style="list-style-type: none"> — em tipo de coordenação 1 necessário 	gG: 35 A (690 V, 100 kA)
<ul style="list-style-type: none"> — em tipo de coordenação 2 necessário 	gG: 20 A (690 V, 100 kA)
Montagem/ Fixação/ Dimensões	
posição de montagem	em nível de montagem vertical, giratório em +/-180°, em nível de montagem vertical, inclinável para a frente e para trás +/- 22,5°
tipo de fixação montagem em série	Si
tipo de fixação	fixação de parafusos e trinquete em carris 35 mm de acordo com a DIN EN 50022
altura	57,5 mm

- Potencial de Aquecimento Global [CO2 eq] / durante operação 152 kg
- Potencial de Aquecimento Global [CO2 eq] / após final da vida útil -0.305 kg
- Potencial de Aquecimento Global [CO2 eq] / total 153 kg

Environment

[Environmental Confirmations](#)



Maritime application



Maritime application

other



[Confirmation](#)

Outras informações

Informações sobre a embalagem

[Informações sobre a embalagem](#)

Information for data generation and storage

<https://support.industry.siemens.com/cs/ww/en/view/109995012>

Information- and Downloadcenter (catálogo, brochuras,...)

<https://www.siemens.com/ic10>

Industry Mall (encomendar online)

<https://mall.industry.siemens.com/mall/pt/pt/Catalog/product?mlfb=3RT2516-1BM40>

Service&Support (manuais, manuais de instruções, certificados, curva característica, FAQs,...)

<https://support.industry.siemens.com/cs/ww/en/ps/3RT2516-1BM40>

Base de dados das imagens (fotografias do produto, desenhos de medida em 2D, modelos em 3D, esquemas eléctricos, macros EPLAN...)

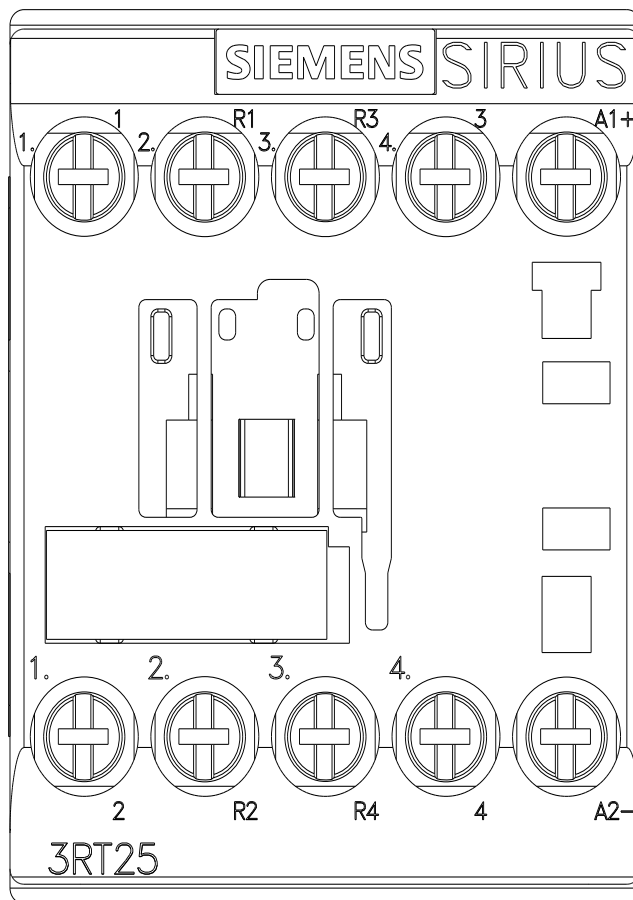
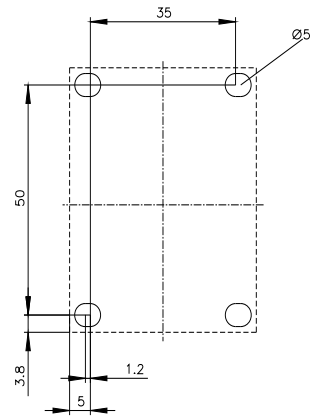
https://www.automation.siemens.com/bilddb/cax_de.aspx?mlfb=3RT2516-1BM40&lang=en

CAX Online Generator

<https://support.automation.siemens.com/WW/CAXorder/default.aspx?lang=en&mlfb=3RT2516-1BM40>

Curvas características

https://curves.simarisiemens.com/curves/<mmp_prod_noCOMP='HAUPT'></mmp_prod_no>





última alteração:

04/04/2026 