



disjuntor 3VA6 UL Frame 800 classe da capacidade de interrupção M 35kA @ 480 V de 4 polos, proteção de sistemas ETU550, LSI, In=600A proteção contra sobrecarga Ir=240A ...600A proteção contra curto-circuito I_{sd}=0,6..12x I_n, I_i=1,5..12x I_n proteção do condutor N ajustável (OFF, até 130%) conexão roscada plana

Versão	
nome da marca do produto	SENTRON
designação do produto	Disjuntor de potência compacto
designação do produto / de acordo com UL-File	MMAE
versão do produto	Proteção de instalações
versão do interruptor de carga / de acordo com UL 489 / disjuntor do aquecimento, ar condicionado e refrigeração (tipo HACR)	Si
versão do disparador de sobrecorrente	ETU550
função de proteção do disparador de sobrecorrente	LSI
quantidade de polos	4
Dados técnicos gerais	
tensão de isolamento / valor nominal	800 V
tensão de serviço / em CA / valor nominal	690 V
potência dissipada [W] / máximo	151 W
potência dissipada [W] / em valor nominal de corrente / em CA / em estado operacional quente / por ponto de ligação	50,33 W
durabilidade mecânica (ciclos de operação) / típica	10 000
durabilidade elétrica / em AC-1 / em 380/415 V	5 100
durabilidade elétrica / em AC-1 / em 690 V	3 500
durabilidade elétrica / em 480 V	5 100
durabilidade elétrica / em 600 V	3 500
característica do produto / para condutor neutro / ampliável/reequipável / proteção contra curto-circuito e proteção contra sobrecarga	No
versão do monitoramento da ligação à terra	sem
função do produto	
• função de comunicação	Si
• outra função de medição	No
Peso líquido por ME	17,01 kg
Eletricidade	
marcação / de acordo com UL 489 / disjuntor classificado a 100%	No
corrente de serviço	
• em 40 °C	600 A
• em 45 °C	600 A
• em 50 °C	600 A
• em 55 °C	600 A
• em 60 °C	600 A
• em 65 °C	555 A
• em 70 °C	510 A

Capacidade de comutação IEC 60947	
capacidade de interrupção do disjuntor	M
capacidade de interrupção da corrente limite de curto-circuito (I _{cu})	
• em 240 V	85 kA
• em 415 V	55 kA
• em 690 V	25 kA
capacidade de interrupção da corrente de curto-circuito de serviço (I _{cs})	
• em 240 V	85 kA
• em 415 V	55 kA
• em 690 V	19 kA
capacidade de estabelecimento em corrente de curto-circuito (I _{cm})	
• em 240 V	187 kA
• em 415 V	121 kA
• em 690 V	53 kA
Capacidade de comutação UL 489	
capacidade de interrupção da corrente	
• em 240 V	100 kA
• em 480 V	35 kA
• em 600 V	25 kA
Os parâmetros ajustáveis	
valor de resposta ajustável da corrente de ajuste (I _r) / do disparador L / em curva característica I ² t	
• mínimo	250 A
• máximo	600 A
valor de resposta ajustável do tempo de retardo (t _r) / em disparo L / em curva característica I ² t	
• mínimo	0,5 s
• máximo	25 s
valor de resposta ajustável da corrente de ajuste (I _{sd}) / do disparador S / em curva característica I0t	
• mínimo	360 A
• máximo	7 200 A
valor de resposta ajustável da corrente de ajuste (I _{sd}) / do disparador S / em curva característica I ² t	
• mínimo	360 A
• máximo	7 200 A
valor de resposta ajustável do tempo de retardo (t _{sd}) / em disparo S / em curva característica I0t	
• mínimo	0,05 s
• máximo	0,5 s
valor de resposta ajustável do tempo de retardo (t _{sd}) / em disparo S / em curva característica I ² t	
• mínimo	0,05 s
• máximo	0,5 s
valor de resposta ajustável da corrente de ajuste (I _i) / em disparo I	
• mínimo	900 A
• máximo	7 200 A
corrente de ajuste ajustável (I _N) / em disparo N	
• mínimo	120 A
• máximo	800 A
versão da proteção do condutor neutro	ajustável OFF; 20% até 130%
função do produto / proteção de aterramento	No
Projeto mecânico	
componente do produto	
• disparador de subtensão	No
• disparador de tensão	No
• sinalizador de disparo	No
altura [pol.]	12,91 in

altura	328 mm
largura [pol.]	11,02 in
largura	280 mm
profundidade [pol.]	4,72 in
profundidade	120 mm

Conexões

disposição da conexão elétrica / para circuito principal	ligação no lado frontal
versão da conexão elétrica / para circuito principal	ligação plana de parafuso de ambos os lados
tipo de secções transversais dos condutores a serem conectados / para conexão do trilho plano / mínimo	20 x 4 mm
tipo de secções transversais dos condutores a serem conectados / para conexão do trilho plano / máximo	50 x 28 mm

Circuito auxiliar

número de contatos inversores / para contatos auxiliares	0
--	---

Acessórios

expansão do produto / opcional / acionamento do motor	No
---	----

Condições ambientais

grau de proteção IP / do lado frontal	IP40
temperatura ambiente	
<ul style="list-style-type: none"> • durante operação / mínimo • durante operação / máximo • durante o armazenamento / mínimo • durante o armazenamento / máximo 	-25 °C 70 °C -40 °C 80 °C
identificação de referência / de acordo com IEC 81346-2:2009	Q

Homologações / certificados

General Product Approval



[Miscellaneous](#)



[Miscellaneous](#)



EMV Maritime application



other

[Miscellaneous](#)

Outras informações

Informações sobre a embalagem

[Informações sobre a embalagem](#)

Information for data generation and storage

<https://support.industry.siemens.com/cs/ww/en/view/109995012>

Information- and Downloadcenter (Catalogs, Brochures,...)

<https://www.siemens.com/lowvoltage/catalogs>

Industry Mall (Online ordering system)

<https://mall.industry.siemens.com/mall/pt/pt/Catalog/product?mlfb=3VA6560-5JP42-0AA0>

Service&Support (Manuals, Certificates, Characteristics, FAQs,...)

<https://support.industry.siemens.com/cs/ww/pt/ps/3VA6560-5JP42-0AA0>

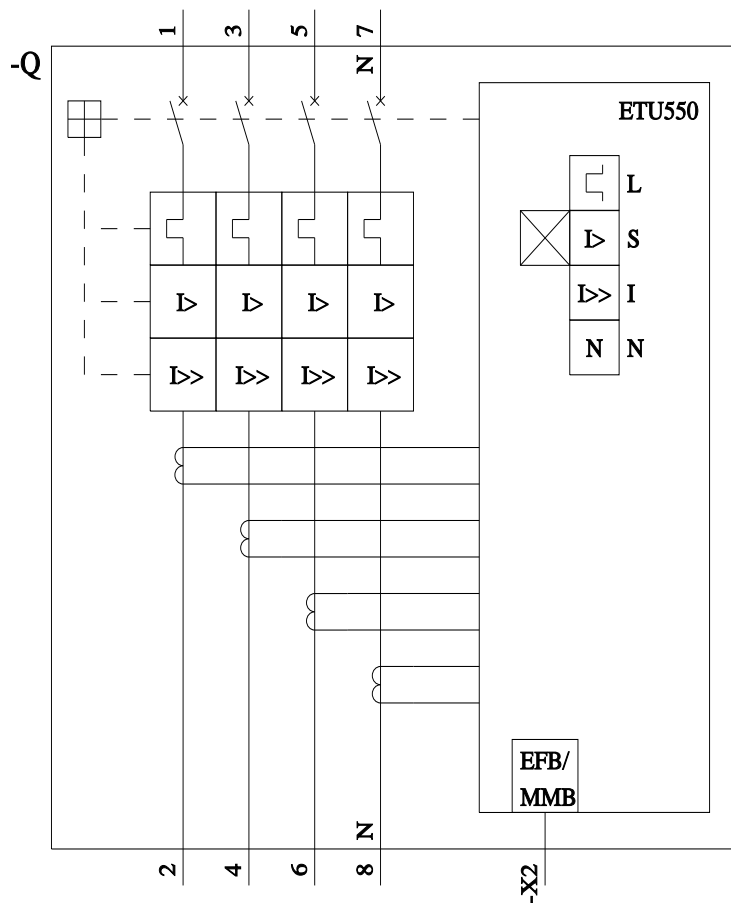
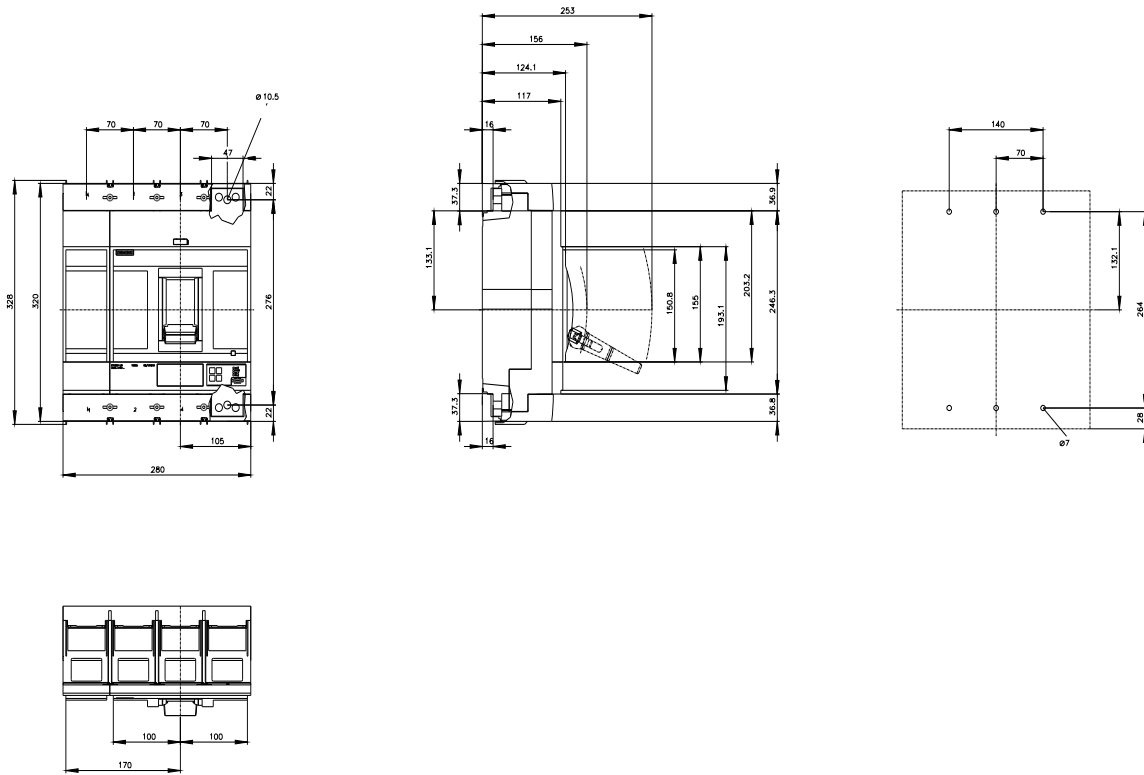
Image database (product images, 2D dimension drawings, 3D models, device circuit diagrams, ...)

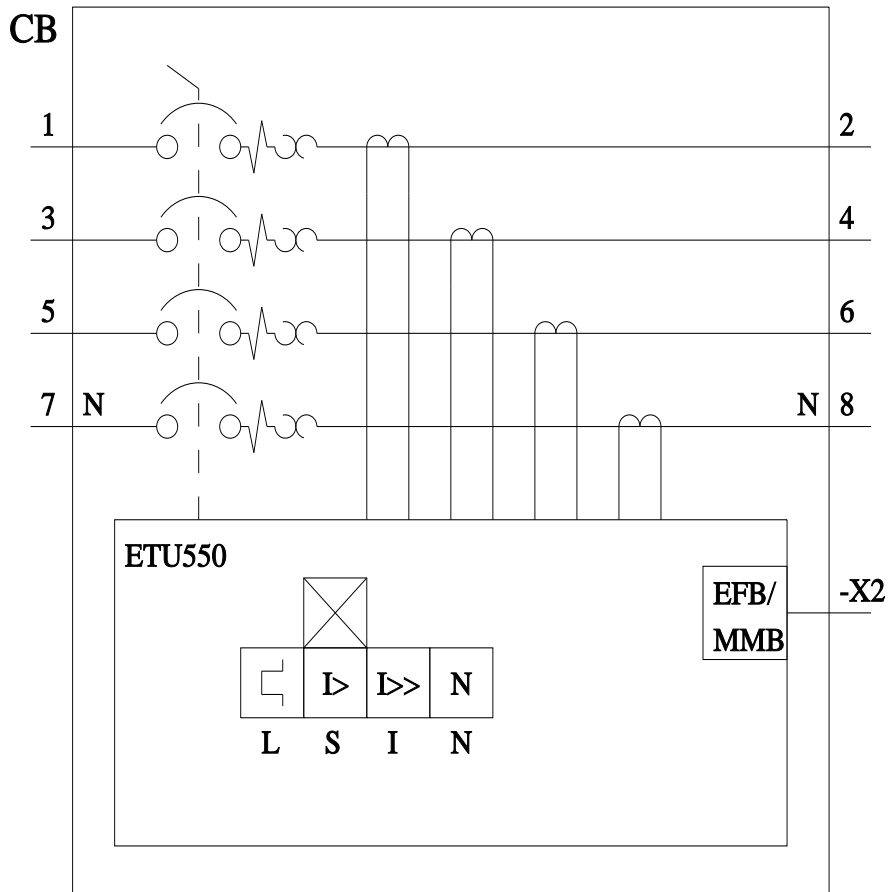
https://www.automation.siemens.com/bilddb/cax_en.aspx?mlfb=3VA6560-5JP42-0AA0

CAX-Online-Generator

<https://www.siemens.com/cax>

Tender specifications





última alteração:

31/03/2025

