

barramento de pino de 2 fases+IA, 1016mm de comprimento, protegido contra contato, 18mm² sem tampas finais, conforme UL 508



nome da marca do produto	SETRON
designação do produto	barramento de pernos
versão do produto	23x (2FA+CoAux)
versão da tomada de fase	L1/L2
Dados técnicos gerais	
compatibilidade	para disjuntor 2P
versão dos polos	2P
número de fase	2
corrente de serviço valor nominal	80 A
aptidão para interação aparelhos com contato auxiliar	Si
aptidão para interação aparelhos com condutor N	No
cor	cinza claro
Detalhes do produto	
componente do produto com capa final	No
característica do produto chave de proteção contra incêndio que pode ser montada	No
característica do produto isolado eletricamente	Si
função do produto	
• adequada para dispositivos compactos	No
• cortável	Si
número de dispositivos adequados para a montagem	23
versão da conexão elétrica	Pino
Projeto mecânico	
medida de divisão	18 mm
altura	23 mm
largura	21 mm
comprimento	1 000 mm
número de unidades de divisão da largura	56
seção transversal	18 mm ²
ângulo do pino do barramento	0°
Peso líquido por ME	637 g
normas de acordo com UL	508
Homologações certificados	
Environment	General Product Approval

[Environmental Con-
firmations](#)

[Environmental Con-
firmations](#)

[Miscellaneous](#)



Outras informações

Informações sobre a embalagem

[Informações sobre a embalagem](#)

Information for data generation and storage

<https://support.industry.siemens.com/cs/ww/en/view/109995012>

Information- and Downloadcenter (Catalogs, Brochures,...)

<https://www.siemens.com/lowvoltage/catalogs>

Industry Mall (Online ordering system)

<https://mall.industry.siemens.com/mall/pt/pt/Catalog/product?mlfb=5ST3707-0HG>

Service&Support (Manuals, Certificates, Characteristics, FAQs,...)

<https://support.industry.siemens.com/cs/ww/pt/ps/5ST3707-0HG>

Image database (product images, 2D dimension drawings, 3D models, device circuit diagrams, ...)

https://www.automation.siemens.com/bilddb/cax_en.aspx?mlfb=5ST3707-0HG

CAX-Online-Generator

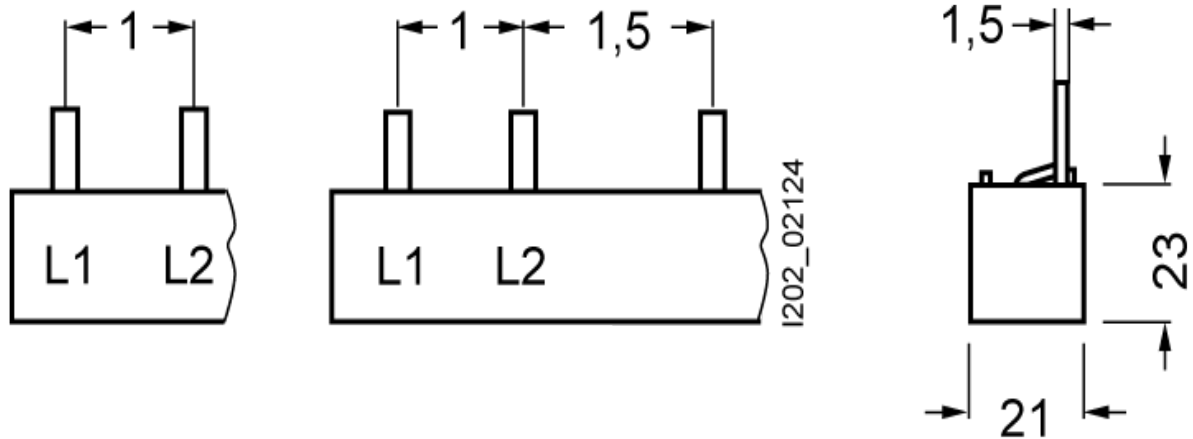
<https://www.siemens.com/cax>

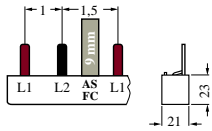
Tender specifications

<https://www.siemens.com/specifications>

Curvas características

[https://curves.simaris.siemens.com/curves/<mmp_prod_noCOMP="HAUPT"></mmp_prod_no>](https://curves.simaris.siemens.com/curves/<mmp_prod_noCOMP=)





última alteração:

08/08/2025 