



borne de conexão do condutor auxiliar para term. com moldura 10 peças
acessórios para: 3VA13/14 3VA23/24

| Versão | | | | |
|--|--|----------------------|-------|-------------|
| nome da marca do produto | SETRON | | | |
| designação do produto | terminal de ligação do condutor auxiliar | | | |
| versão do produto | tecnologia de conexão | | | |
| acessório | terminal de ligação do condutor auxiliar | | | |
| Dados técnicos gerais | | | | |
| designação / da tomada | CW-tap for TS1.X | | | |
| versão da conexão elétrica / com terminal de conector de condutor auxiliar | Si | | | |
| Projeto mecânico | | | | |
| Peso líquido por ME | 21 g | | | |
| Conexões de acordo com IEC | | | | |
| secção transversal do condutor conectável | | | | |
| <ul style="list-style-type: none"> para cabos de cobre / encordoado / mínimo para cabos de cobre / encordoado / máximo | 0,75 mm ² 2,5 mm ² | | | |
| comprimento sem isolamento | 5-8 mm | | | |
| torque de aperto / em caso de aplicação de cabos de cobre | | | | |
| <ul style="list-style-type: none"> sólido de fio fino | 0,75 - 2,5 mm ² : 2 Nm 0,75 - 2,5 mm ² : 2 Nm | | | |
| Conexões de acordo com UL | | | | |
| temperatura permitida / do condutor conectável / de acordo com UL 486A-486B | 75 °C | | | |
| comprimento sem isolamento | 0.2-0.3 in | | | |
| Certificados | | | | |
| General Product Approval | EMV | Maritime application | other | Environment |

[Miscellaneous](#)



[Miscellaneous](#)

[Environmental Confirmations](#)

Environment

[Environmental Confirmations](#)

Outras informações

Informações sobre a embalagem

[Informações sobre a embalagem](#)

Information for data generation and storage

<https://support.industry.siemens.com/cs/ww/en/view/109995012>

Information- and Downloadcenter (Catalogs, Brochures,...)

<https://www.siemens.com/lowvoltage/catalogs>

Industry Mall (Online ordering system)

<https://mall.industry.siemens.com/mall/pt/pt/Catalog/product?mlfb=3VA9480-0WB00>

Service&Support (Manuals, Certificates, Characteristics, FAQs,...)

<https://support.industry.siemens.com/cs/ww/pt/ps/3VA9480-0WB00>

Image database (product images, 2D dimension drawings, 3D models, device circuit diagrams, ...)

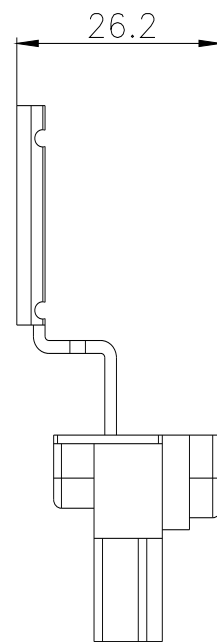
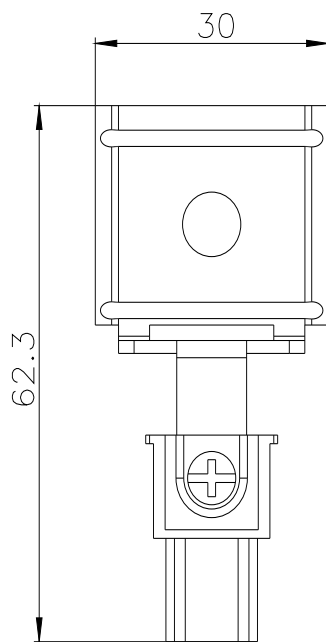
https://www.automation.siemens.com/bilddb/cax_en.aspx?mlfb=3VA9480-0WB00

CAX-Online-Generator

<https://www.siemens.com/cax>

Tender specifications

<https://www.siemens.com/specifications>



última alteração:

06/04/2026 