



interruptor de chave RONIS, 30 mm, redondo, metal, mate, anel frontal para montagem plana, número do fecho SB30, com 2 chaves, 3 posições de comutação I-O-II, de encaixe, Ângulo de comutação 2x45°, 10:30h/12h/13:30h, retirada da chave I+O+II, fechos especiais possíveis: SB31, 421, 455

|  |                                       |
|--|---------------------------------------|
| nome da marca do produto                                   | SIRIUS ACT                            |
| designação do produto                                      | Interruptor de chave                  |
| versão do produto  | Elemento de acionamento / sinalização |
| designação do tipo de produto                              | 3SU1                                  |
| linha de produtos  | metal mate, plano, 30 mm              |
| número do artigo do fabricante da chave fornecida          | <a href="#">3SU1950-0FB80-0AA0</a>    |
| <b>Actuador</b>  |                                       |
| modo de funcionamento do elemento de acionamento           | de encaixe, 2x45° (10:30h/12h/13:30h) |
| expansão do produto opcional fonte de luz                  | No                                    |
| cor  |                                       |
| • do elemento de acionamento                               | prateado                              |
| material do elemento de acionamento                        | metal                                 |
| forma do elemento de acionamento                           | chave                                 |
| diâmetro exterior do elemento de acionamento               | 38 mm                                 |
| número de posições de comutação                            | 3                                     |
| posição do interruptor para retirada da chave              | O+I+II                                |
| ângulo de comutação  |                                       |
| • para a direita   | 45°                                   |
| • para a esquerda  | 45°                                   |
| marca da fechadura   | RONIS                                 |
| número da chave  | SB30                                  |
| <b>Anel frontal</b>  |                                       |
| componente do produto anel frontal                         | Si                                    |
| versão do anel frontal                                     | Standard                              |
| material do anel frontal                                   | metal mate                            |
| cor do anel frontal  | cinza areado                          |
| <b>Dados técnicos gerais</b>                               |                                       |
| grau de proteção IP  | IP66, IP67, IP69(IP69K)               |
| grau de proteção IP da tomada                              | IP20                                  |
| grau de proteção NEMA                                      | 1, 2, 3, 3R, 4, 4X, 12, 13            |
| resistência ao choque                                      |                                       |
| • de acordo com IEC 60068-2-27                             | meia onda sinusoidal 15 g / 11 ms     |
| • para aplicações ferroviárias de acordo com EN 61373      | categoria 1, classe B                 |
| resistência à vibração                                     |                                       |
| • de acordo com IEC 60068-2-6                              | 10 ... 500 Hz: 5 g                    |
| • para aplicações ferroviárias de acordo com EN 61373      | categoria 1, classe B                 |
| frequência de manobra máximo                               | 1 800 1/h                             |
| durabilidade mecânica (ciclos de operação) típica          | 300 000                               |
| identificação de referência de acordo com IEC 81346-2:2009 | S                                     |

|  |  |
|--|--|
| Diretiva RSP (Data)  | 10/01/2014   |
| Peso líquido por ME  | 97 g   |
| <b>Condições ambientais</b>                                  |  |
| temperatura ambiente   |  |
| • durante operação   | -25 ... +70 °C   |
| • durante o armazenamento                                    | -40 ... +80 °C   |
| categoria ambiental durante operação de acordo com IEC 60721 | 3M6, 3S2, 3B2, 3C3, 3K6 (com uma umidade do ar relativa de 10 ... 95%) |

|   |         |
|---|---------|
| <b>Montagem/ Fixação/ Dimensões</b>         |         |
| altura                                      | 44,8 mm |
| largura                                     | 38 mm   |
| forma da abertura de montagem               | redondo |
| diâmetro de montagem                        | 30,5 mm |
| tolerância positiva do diâmetro de montagem | 0,5 mm  |
| altura de montagem                          | 42,7 mm |
| largura de montagem                         | 38 mm   |
| profundidade de montagem                    | 32,1 mm |

|                                  |                          |                   |
|----------------------------------|--------------------------|-------------------|
| <b>Homologações certificados</b> |                          |                   |
| Environment                      | General Product Approval | Test Certificates |

[Environmental Confirmations](#)



EG-Konf.



[Special Test Certificate](#)

|                   |                      |       |
|-------------------|----------------------|-------|
| Test Certificates | Maritime application | other |
|-------------------|----------------------|-------|

[Type Test Certificates/Test Report](#)



LRS



PRS



RINA



other

[Confirmation](#)

### Outras informações

Informações sobre a embalagem

[Informações sobre a embalagem](#)

Information for data generation and storage

<https://support.industry.siemens.com/cs/ww/en/view/109995012>

Information- and Downloadcenter (catálogo, brochuras,...)

<https://www.siemens.com/ic10>

Industry Mall (encomendar online)

<https://mall.industry.siemens.com/mall/pt/pt/Catalog/product?mlfb=3SU1060-4LL11-0AA0>

CAx Online Generator

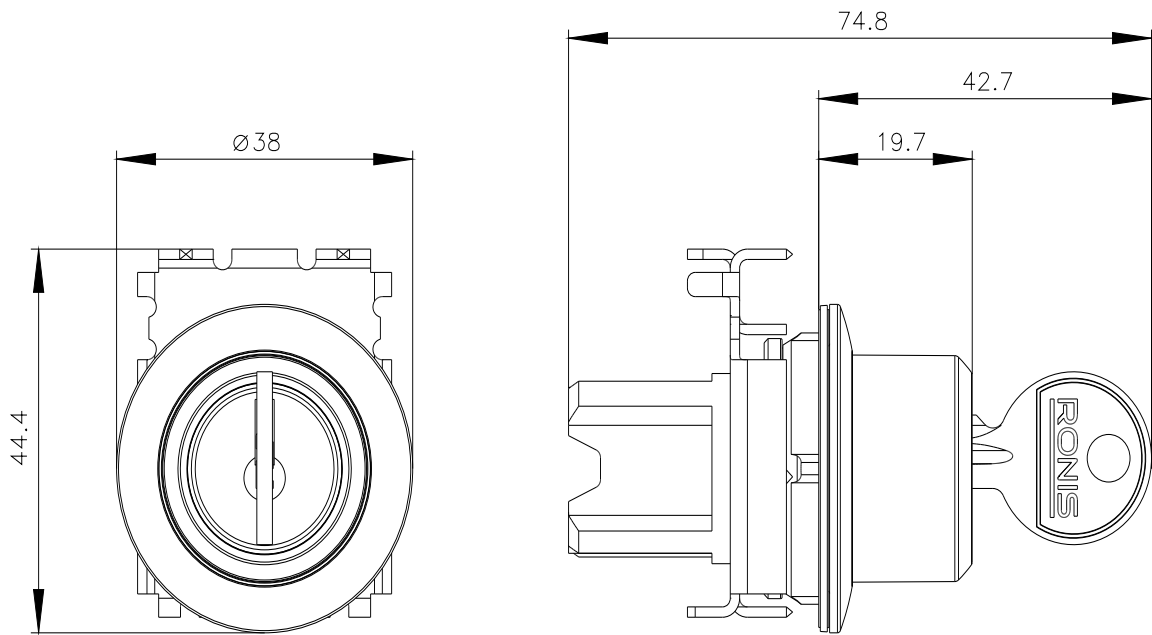
<https://support.automation.siemens.com/WW/CAXorder/default.aspx?lang=en&mlfb=3SU1060-4LL11-0AA0>

Service&Support (manuais, manuais de instruções, certificados, curva característica, FAQs,...)

<https://support.industry.siemens.com/cs/ww/en/ps/3SU1060-4LL11-0AA0>

Base de dados das imagens (fotografias do produto,desenhos de medida em 2D, modelos em 3D, esquemas eléctricos, macros EPLAN... )

[https://www.automation.siemens.com/bilddb/cax\\_de.aspx?mlfb=3SU1060-4LL11-0AA0&lang=en](https://www.automation.siemens.com/bilddb/cax_de.aspx?mlfb=3SU1060-4LL11-0AA0&lang=en)



última alteração:

04/04/2026 