



monitorização de carga faixa de corrente 20 A / 40 °C 400-600 V / 110 V CA para relé semicondutor / contator

nome da marca do produto	SIRIUS
designação do produto	monitorização da carga Extended
número do artigo do fabricante	
<ul style="list-style-type: none"> <li>_1 do acessório a encomendar</li> </ul>	<a href="#">3RF2900-0RA88</a>
designação do produto	
<ul style="list-style-type: none"> <li>_1 do acessório a encomendar</li> </ul>	Tampa de cobertura selável
<b>Dados técnicos gerais</b>	
função do produto	para relés/contactores semi-condutores 3RF2
potência dissipada [W] em valor nominal de corrente	
<ul style="list-style-type: none"> <li>sem percentagem de corrente de carga típica</li> </ul>	2,2 W
tensão de isolamento valor nominal	600 V
grau de poluição	3
tensão de impulso suportável do circuito principal valor nominal	2,5 kV
grau de proteção IP	IP20
grau de proteção IP do lado frontal de acordo com IEC 60529	IP20
resistência ao choque de acordo com IEC 60068-2-27	15 g / 11 ms
resistência à vibração de acordo com IEC 60068-2-6	2 g
identificação de referência de acordo com IEC 81346-2:2009	B
Diretiva RSP (Data)	05/01/2012
SVHC substance name	Lead monoxide (lead oxide) CAS-No. 1317-36-8 6,6'-di-tert-butyl-2,2'-methylenedi-p-cresol CAS-No. 119-47-1
Peso líquido por ME	0,13 kg
<b>Circuito de corrente principal</b>	
quantidade de polos para circuito principal	0
número de NA para contatos principais	0
número de NF para contatos principais	0
tensão de serviço em CA	
<ul style="list-style-type: none"> <li>em 50 Hz valor nominal</li> <li>em 60 Hz valor nominal</li> </ul>	400 ... 600 V 400 ... 600 V
frequência de operação valor nominal	50 ... 60 Hz
tolerância simétrica relativa da frequência de operação	10 %
área de trabalho com relação à tensão de serviço em CA	
<ul style="list-style-type: none"> <li>em 50 Hz</li> <li>em 60 Hz</li> </ul>	340 ... 660 V 340 ... 660 V
corrente de serviço	
<ul style="list-style-type: none"> <li>em AC-51 valor nominal</li> </ul>	20 A
temperatura de derating	40 °C
faixa de aprendizagem da corrente valor inicial	0,56 A
faixa de aprendizagem da corrente valor final	20 A

carga parcial para monitoramento de carga	0,65 A
<b>Circuito de corrente de comando/ ativação</b>	
tipo de tensão	CA
tensão de alimentação de comando em CA	
• em 50 Hz valor nominal	90 ... 121 V
• em 60 Hz valor nominal	90 ... 121 V
tensão de alimentação de comando em CA	
• em 50 Hz valor final para detecção do sinal <0>	15 V
• em 60 Hz valor final para detecção do sinal <0>	15 V
frequência da tensão de alimentação para circuito auxiliar e de comando valor nominal	50 ... 60 Hz
tolerância simétrica da frequência de rede	5 Hz
corrente de comando em tensão de alimentação de comando mínima	
• em CA	2 mA
corrente de comando em CA valor nominal	20 mA
<b>Circuito de corrente secundário</b>	
número de NF para contatos auxiliares	1
número de NA para contatos auxiliares	1
número de contatos inversores para contatos auxiliares	1
<b>Montagem/ Fixação/ Dimensões</b>	
tipo de fixação montagem em série	Si
tipo de fixação	encaixável
altura	111,5 mm
largura	45 mm
profundidade	69,5 mm
<b>Conexões/ terminais</b>	
versão da conexão elétrica	
• para circuito auxiliar e de comando	conexão parafusada
tipo de secções transversais dos condutores a serem conectados	
• para contatos auxiliares e contatos de comando	
— sólido	1x (0,5 ... 2,5 mm <sup>2</sup> ), 2x (0,5 ... 1 mm <sup>2</sup> )
— de fio fino com tratamento de terminal de condutor isolado	1x (0,5 ... 2,5 mm <sup>2</sup> ), 2x (0,5 ... 1 mm <sup>2</sup> )
— de fio fino sem tratamento de terminal de condutor isolado	1x (0,5 ... 2,5 mm <sup>2</sup> ), 2x (0,5 ... 1 mm <sup>2</sup> )
• em cabos AWG para contatos auxiliares e contatos de comando	1x (20 ... 12)
torque de aperto para contatos auxiliares e contatos de comando em terminais com parafuso	0,5 ... 0,6 N·m
torque de aperto [lbf·in] para contatos auxiliares e contatos de comando em terminais com parafuso	4,5 ... 5,3 lbf·in
versão da rosca do parafuso de ligação dos contatos auxiliares e de comando	M3
comprimento sem isolamento do cabo para contatos auxiliares e contatos de comando	7 mm
<b>Segurança elétrica</b>	
proteção contra contato do lado frontal de acordo com IEC 60529	de proteção aos dedos em caso de contato vertical pela frente
<b>Condições ambientais</b>	
altura de montagem em altura acima do nível do mar máximo	1 000 m
temperatura ambiente	
• durante operação	-25 ... +60 °C
• durante o armazenamento	-55 ... +80 °C
<b>Compatibilidade electromagnética</b>	
acoplamento de interferências do cabo	
• por descarga de acordo com IEC 61000-4-4	2 kV / 5 kHz, critério de comportamento 2
• por choque de sobretensão condutor-terra de acordo com IEC 61000-4-5	2 kV, critério de comportamento 2
• por choque de sobretensão condutor-condutor de acordo com IEC 61000-4-5	1 kV, critério de comportamento 2

<ul style="list-style-type: none"> <li>• por radiação de alta frequência de acordo com IEC 61000-4-6</li> </ul>	140 dBuV na gama de frequências de 0,15 ... 80 MHz, critério de comportamento 1
<b>descarga de eletricidade estática de acordo com IEC 61000-4-2</b>	4 kV descarga por contato / 8 kV descarga pelo ar, critério de comportamento 2
<b>emissão de interferência de AF captada pelo cabo de acordo com CISPR11</b>	Klasse A für Industriebereich
<b>emissão de interferência AF captada em campo de acordo com CISPR11</b>	classe B para área residencial, comercial e empresarial

#### Homologações certificados

Environment	General Product Approval	other
-------------	--------------------------	-------

[Environmental Confirmations](#)



[Confirmation](#)

#### Outras informações

##### Informações sobre a embalagem

[Informações sobre a embalagem](#)

##### Information for data generation and storage

<https://support.industry.siemens.com/cs/ww/en/view/109995012>

##### Information- and Downloadcenter (catálogo, brochuras,...)

<https://www.siemens.com/ic10>

##### Industry Mall (encomendar online)

<https://mall.industry.siemens.com/mall/pt/pt/Catalog/product?mlfb=3RF2920-0GA36>

##### CAX Online Generator

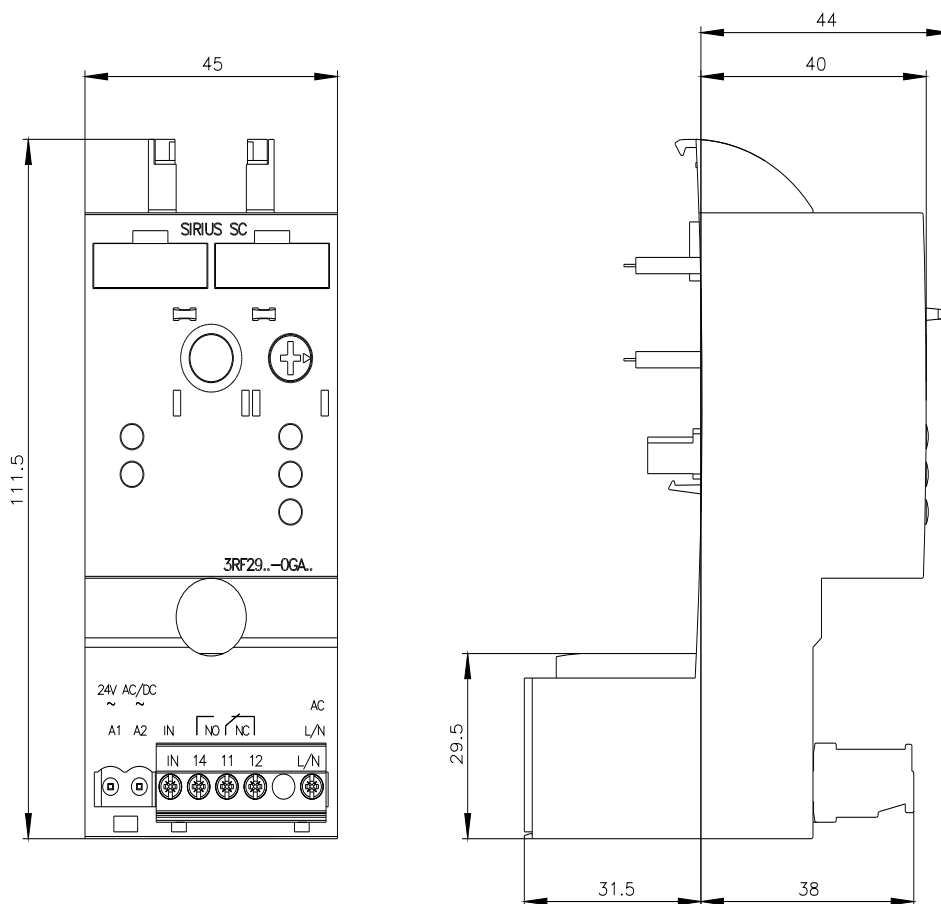
<https://support.automation.siemens.com/WW/CAXorder/default.aspx?lang=en&mlfb=3RF2920-0GA36>

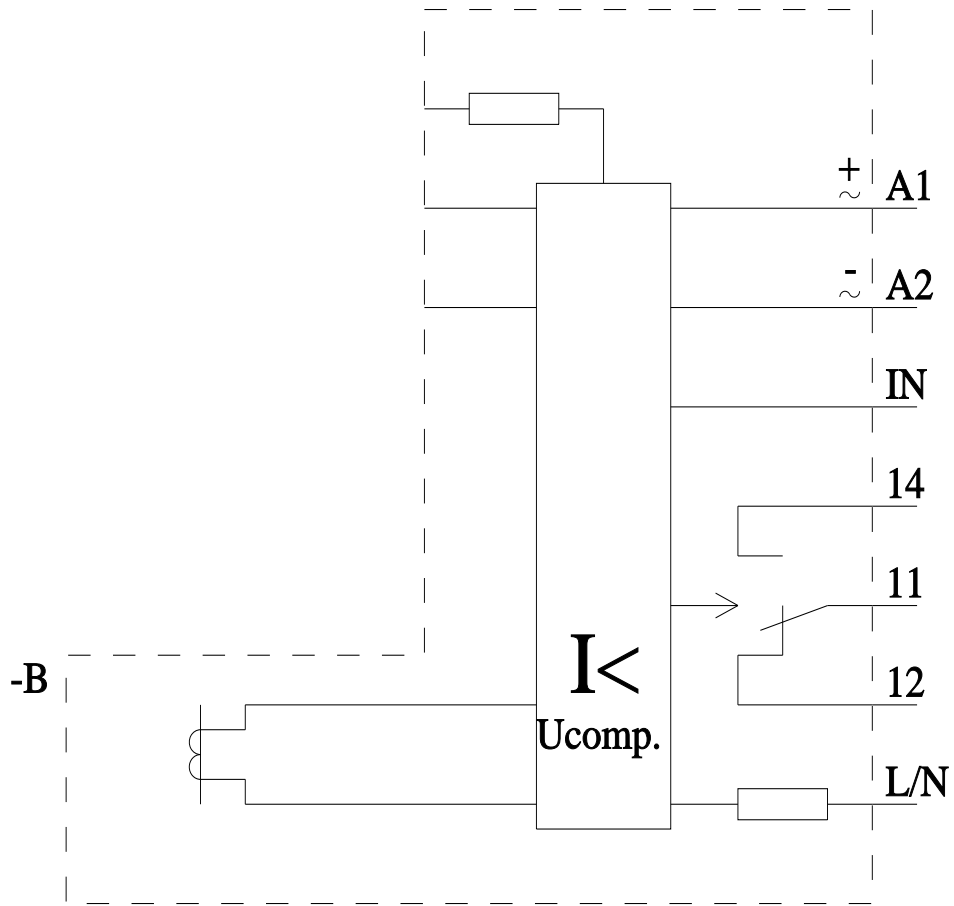
##### Service&Support (manuais, manuais de instruções, certificados, curva característica, FAQs,...)

<https://support.industry.siemens.com/cs/ww/en/ps/3RF2920-0GA36>

##### Base de dados das imagens (fotografias do produto, desenhos de medida em 2D, modelos em 3D, esquemas eléctricos, macros EPLAN...)

[https://www.automation.siemens.com/bilddb/cax\\_de.aspx?mlfb=3RF2920-0GA36&lang=en](https://www.automation.siemens.com/bilddb/cax_de.aspx?mlfb=3RF2920-0GA36&lang=en)





última alteração:

04/04/2026 