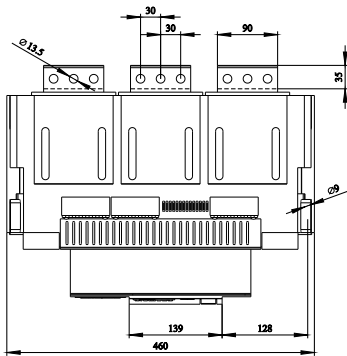
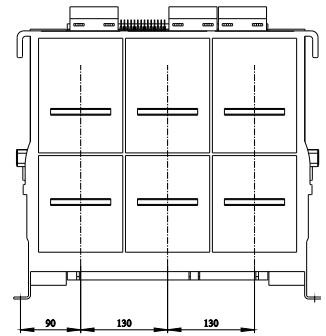
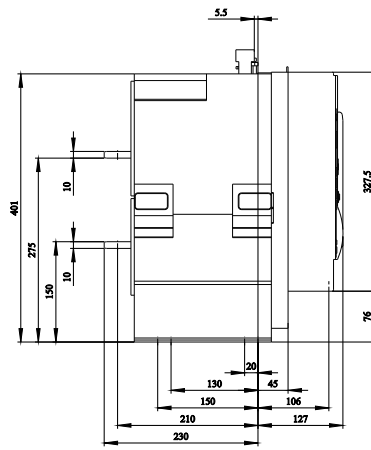
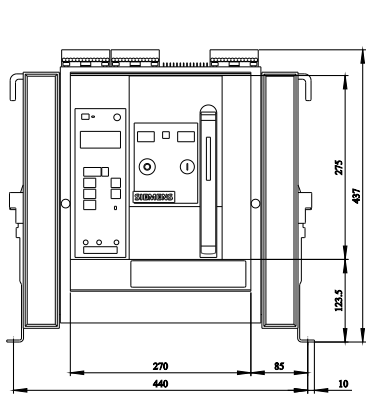
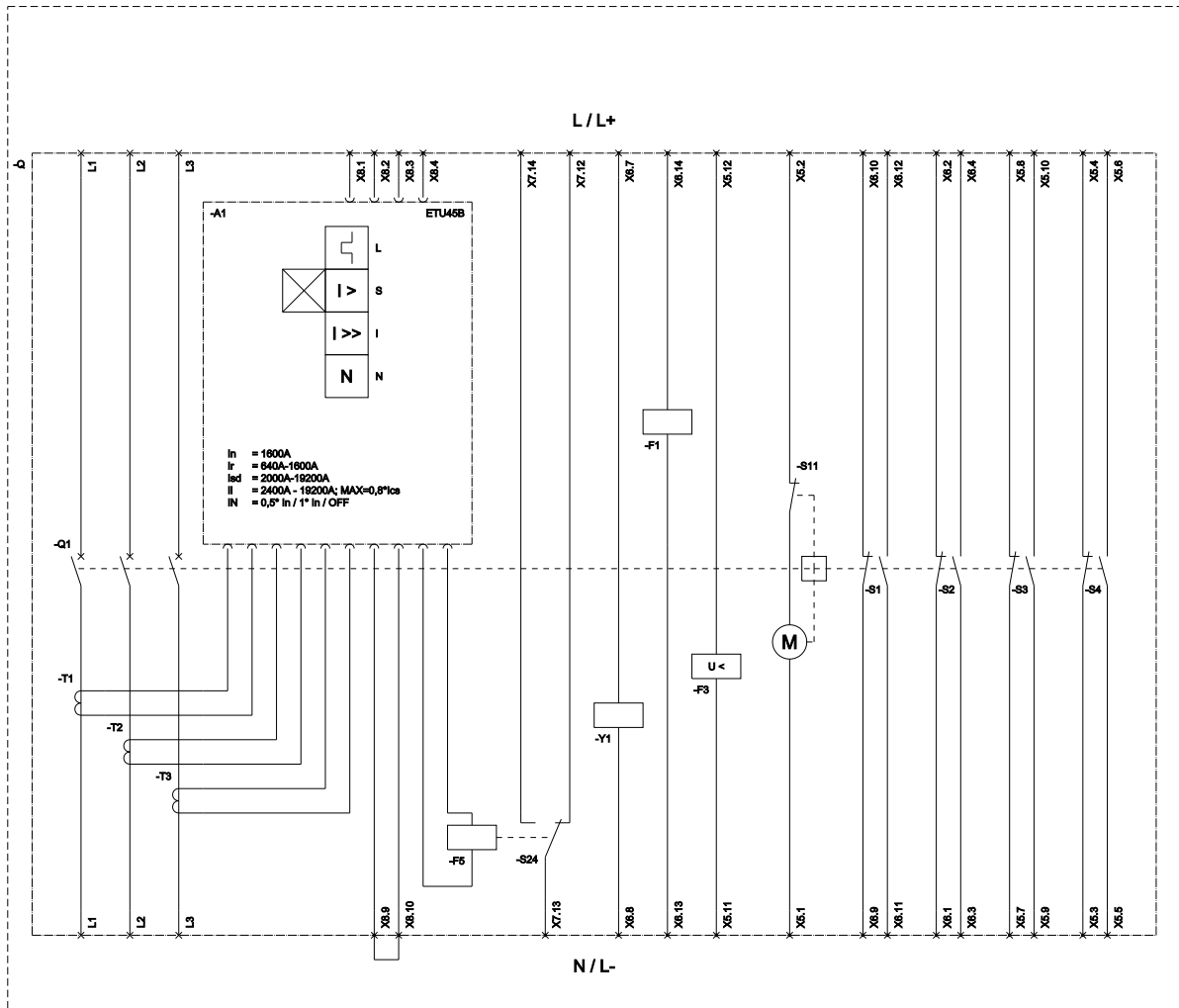


disjuntor de potência de montagem fixa de 3 polos, tamanho da estrutura 2, IEC In=1600A até 690V, CA 50/60Hz Icu=80kA a 500V conexão da parte traseira horizontal disparador de sobrecorrente ETU45 proteção ajustável LSIN 0,4-1 in com display e Cubicle Bus opc.: com. /função de med/falta contra a terra/ ZSS com acionamento manual/moto com armazenamento motor de acionamento CA 50/60Hz 208-240V e/ou CC 220-250V recuperação CA 50/60Hz 230V, CC 220V com 1.disparador auxiliar disparador de tensão "F", F1 CA 50/60Hz 230V/DC 220V, funcionamento contínuo com 2.disparador auxiliar "R", F3 subtensão, indisp. CA 208-240V, CC 220-250V 4NA+4NF K07= contato de sinalização de disparo, 1CI impossível com opção F02

Versão	
nome da marca do produto	SENTRON
versão do produto	IEC 60947-2
versão do elemento de acionamento	Botão de pressão
versão do comando de avanço	acionamento manual/motorizado com pedido mecânico e elétrico
versão do comando de avanço / acionamento do motor	Si
versão do disparador de sobrecorrente	ETU45B
Dados técnicos gerais	
quantidade de polos	3
tamanho do disjuntor	2
categoria de utilização	B
Interruptor de potência / tipo base	3WL1
Tensão	
Tensão de isolamento de medição Ui	1 000 V
tensão de isolamento / valor nominal	1 000 V
tensão de serviço	
• em CA / em 50/60 Hz / valor nominal	690 V
Classe de proteção	
grau de proteção IP	IP20
grau de proteção IP / do lado frontal	IP20
função de proteção do disparador de sobrecorrente	LSIN
Dissipação	
potência dissipada [W]	
• em valor nominal de corrente / em CA / em estado operacional quente / por ponto de ligação	28,3 W
• máximo	85 W
Circuito principal	
frequência de operação	
• 1 / valor nominal	50 Hz
• 2 / valor nominal	60 Hz
Circuito auxiliar	
número de NF / para contatos auxiliares	4
número de NA / para contatos auxiliares	4
Adequação	
aptidão para aplicação	Proteção de instalação / motor
Os parâmetros ajustáveis	
valor de resposta ajustável da corrente (Ir) / do disparador L / em curva característica de tempo de ativação de corrente de I4t	
• mínimo	640 A
• máximo	1 600 A
valor de resposta ajustável da corrente / do disparador de sobrecarga dependente da corrente / valor inicial	640 A
Detalhes do produto	
componente do produto	

• sinalizador de disparo	Si
• disparador de tensão	Si
• disparador de subtensão	Si
versão do contato auxiliar	4 CF + 4 CA
expansão do produto / opcional / acionamento do motor	No
<b>Função do produto</b>	
função do produto	
• proteção de aterramento	No
• detecção de falta de fases	Si
<b>Display e operação</b>	
versão da indicação	COM VISOR DE 4-DÍGITOS
<b>Curto-circuito</b>	
capacidade de interrupção da corrente de curto-circuito de serviço (Ics)	
• em 415 V / valor nominal	80 kA
• em 500 V / valor nominal	80 kA
• em 690 V / valor nominal	75 kA
capacidade de interrupção da corrente limite de curto-circuito (Icu)	
• em 415 V / valor nominal	80 kA
• em 500 V / valor nominal	80 kA
• em 690 V / valor nominal	75 kA
<b>Conexões</b>	
versão da conexão elétrica / para circuito principal	ligação de carril
<b>Projeto mecânico</b>	
altura	440,5 mm
largura	460 mm
profundidade	337 mm
tipo de fixação	montagem fixa
Peso líquido por ME	56 kg
<b>Condições ambientais</b>	
temperatura ambiente / durante operação	
• mínimo	-20 °C
• máximo	55 °C
temperatura ambiente / durante o armazenamento	
• mínimo	-40 °C
• máximo	70 °C
<b>Outras informações</b>	
<p><b>Informações sobre a embalagem</b>  <a href="#">Informações sobre a embalagem</a></p> <p><b>Information for data generation and storage</b>  <a href="https://support.industry.siemens.com/cs/ww/en/view/109995012">https://support.industry.siemens.com/cs/ww/en/view/109995012</a></p> <p><b>Information- and Downloadcenter (Catalogs, Brochures,...)</b>  <a href="https://www.siemens.com/lowvoltage/catalogs">https://www.siemens.com/lowvoltage/catalogs</a></p> <p><b>Industry Mall (Online ordering system)</b>  <a href="https://mall.industry.siemens.com/mall/pt/pt/Catalog/product?mlfb=3WL1216-3FB32-4GN4-Z K07">https://mall.industry.siemens.com/mall/pt/pt/Catalog/product?mlfb=3WL1216-3FB32-4GN4-Z K07</a></p> <p><b>Service&amp;Support (Manuals, Certificates, Characteristics, FAQs,...)</b>  <a href="https://support.industry.siemens.com/cs/ww/pt/ps/3WL1216-3FB32-4GN4-Z K07">https://support.industry.siemens.com/cs/ww/pt/ps/3WL1216-3FB32-4GN4-Z K07</a></p> <p><b>Image database (product images, 2D dimension drawings, 3D models, device circuit diagrams, ...)</b>  <a href="https://www.automation.siemens.com/bilddb/cax_en.aspx?mlfb=3WL1216-3FB32-4GN4-Z K07">https://www.automation.siemens.com/bilddb/cax_en.aspx?mlfb=3WL1216-3FB32-4GN4-Z K07</a></p> <p><b>CAX-Online-Generator</b>  <a href="https://www.siemens.com/cax">https://www.siemens.com/cax</a></p> <p><b>Tender specifications</b>  <a href="https://www.siemens.com/specifications">https://www.siemens.com/specifications</a></p> <p><b>Curvas características</b>  <a haupt"&gt;&lt;="" href="https://curves.simaris.siemens.com/curves/&lt;mmp_prod_noCOMP=" mmp_prod_no&gt;"="">https://curves.simaris.siemens.com/curves/&lt;mmp_prod_noCOMP="HAUPT"&gt;&lt;/mmp_prod_no&gt;</a></p>	





L (Long Time Delay / Überlastschutz); S (Short Time Delay / Kurzschlusschutz, kurzzeitverzögerter); I (Instantaneous / Kurzschlusschutz, unverzögerter); N (Neutral Protection / Neutrallebensschutz);  
 S11 (Interlock motor shutdown switch, if spring is tensioned / Interlock Motorschalterschalter, wenn Feder gespannt); F1 (1st auxiliary release / Erster Hilfsauslöser); F3 (Undervoltage release / Unterspannungsauslöser);  
 F5 (Magnet for trip unit / Anschlagmagnet); S1 - S8 (Auxiliary switch / Hilfschalter); S24 (1st trip signaling switch K07 (Reset position) / Erster Ausgangsschalterschalter K07 (Reset Position)); Y1 (Closing coil / Einschaltmagnet);

última alteração:

24/11/2025

