



com retardo pneumático interruptor auxiliar, atrasado na resposta, 10-180 s, 1 NA + 1 NF, para montagem nos contactores 3RT202

nome da marca do produto	SIRIUS
categoria do produto	Blocos de retardamento pneumáticos
designação do produto	bloco de retardamento pneumático
versão do produto	com retardamento da resposta
designação do tipo de produto	3RT29
Dados técnicos gerais	
comprovante de conformidade	CE / UL / CSA / CCC
tamanho do contator	S0
tensão de isolamento em grau de poluição 3 em CA valor nominal	690 V
grau de proteção IP do lado frontal	IP20
durabilidade mecânica (ciclos de operação) típica	3 000 000
durabilidade mecânica (ciclos de operação)	
• com contator 3RT2.2	3 000 000
durabilidade elétrica em AC-15 em 230 V típica	200 000
tempo de retardo operacional ajustável	10 ... 180 s
precisão relativa do tempo de retardo operacional/tempo de retardo de desligamento	10 %
princípio de funcionamento	pneumático
Diretiva RSP (Data)	10/01/2009
Peso líquido por ME	0,09 kg
Função de comutação	
função de comutação	
• com retardo	Si
• atrasado no corte	No
número de NF comutável com retardo	1
número de NA comutável com retardo	1
corrente de serviço em AC-15	
• em 500 V valor nominal	2,5 A
• em 690 V valor nominal	1,5 A
corrente de serviço dos contatos auxiliares em AC-14	
• em 230 V	6 A
• em 400 V	4 A
• em 500 V	2,5 A
corrente de serviço dos contatos auxiliares em AC-12 máximo	10 A
corrente de serviço dos contatos auxiliares em AC-15	
• em 230 V	6 A
• em 400 V	4 A
corrente de serviço dos contatos auxiliares em DC-13	

• em 24 V	4 A
• em 48 V	2 A
• em 110 V	0,7 A
• em 220 V	0,3 A
• em 440 V	0,15 A

Condições ambientais

temperatura ambiente	
• durante operação	0 ... 60 °C
• durante o armazenamento	-50 ... +80 °C

Segurança elétrica

proteção contra contato contra choque elétrico	de proteção aos dedos
---	-----------------------

Proteção contra curto-circuito

versão da unidade para fusível para proteção contra curto-circuito do contato auxiliar necessário	fusível gG 10 A com corrente de curto-circuito I _k = 1 kA conforme IEC 60947-5-1
---	---

Montagem/ Fixação/ Dimensões

posição de montagem	conforme desejar
tipo de fixação	encaixável
altura	45 mm
largura	45 mm
profundidade	60 mm

Conexões/ terminais

versão da conexão elétrica para circuito auxiliar e de comando	conexão parafusada
secção transversal do condutor conectável para contatos auxiliares	
• sólido ou encordoado	0,5 ... 2,5 mm ²
• de fio fino com tratamento de terminal de condutor isolado	0,5 ... 2,5 mm ²
tipo de secções transversais dos condutores a serem conectados	
• para contatos auxiliares	
— sólido	2x (0,5 ... 1,5 mm ²), 2x (0,75 ... 2,5 mm ²)
— de fio fino com tratamento de terminal de condutor isolado	2x (0,5 ... 1,5 mm ²), 2x (0,75 ... 2,5 mm ²)
• em cabos AWG para contatos auxiliares	2x (18 ... 14), 2x (20 ... 16)
número AWG como secção transversal do condutor conectável codificada para contatos auxiliares	20 ... 14

Homologações certificados

Environment	General Product Approval	Maritime application
-------------	--------------------------	----------------------

[Environmental Conformations](#)



Maritime application	other
----------------------	-------



[Confirmation](#)

Outras informações

Informações sobre a embalagem

[Informações sobre a embalagem](#)

Information for data generation and storage

<https://support.industry.siemens.com/cs/ww/en/view/109995012>

Information- and Downloadcenter (catálogo, brochuras,...)

<https://www.siemens.com/ic10>

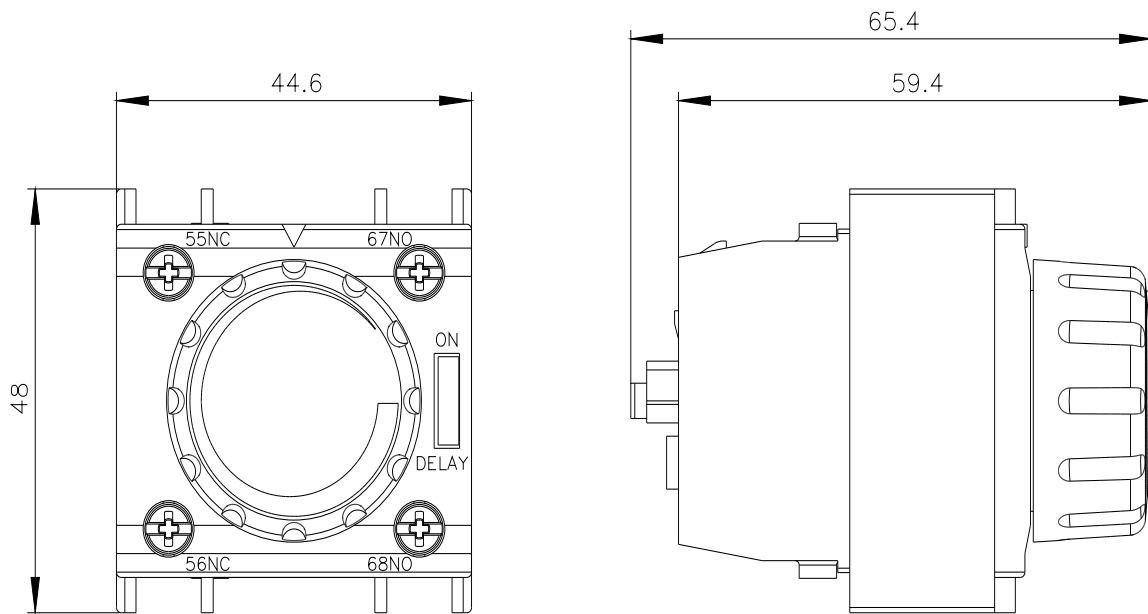
Industry Mall (encomendar online)

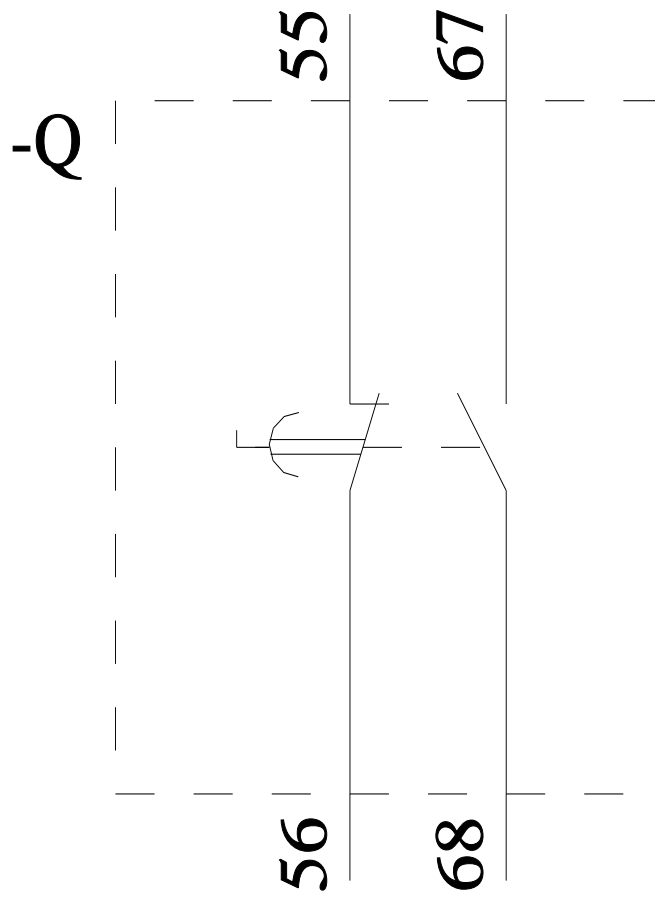
<https://mall.industry.siemens.com/mall/pt/pt/Catalog/product?mlfb=3RT2927-2PA11>

CAX Online Generator

<https://support.automation.siemens.com/WW/CAXorder/default.aspx?lang=en&mlfb=3RT2927-2PA11>

Service&Support (manuais, manuais de instruções, certificados, curva característica, FAQs,...)





última alteração:

18/04/2025 