

disjuntor extraível, sem quadro-guia, IEC 60947-2, tamanho 2, de 3 polos, $I_n=3200\text{A}$ até 690V CA 50/60Hz, casse da capacidade de comutação S $I_{cu}=66/50\text{kA}$ a 500/690V, unidade de abertura ETU600 LSIg passível de upgrade, display colorido, Bluetooth, interface USB, proteção de base LT, ST, INST, GFx, proteção de condutor N requer um sensor de corrente pto. neutro externo, contato de sinalização de disparo (1xCI), com capacidade de comunicação, com acionamento manual e do motor (M) 110-127 V CA / 110-125 V CC, status de armazenamento do interruptor de aviso e pronto para ligação/fechamento, interruptor auxiliar (AUX) 4NA+4NF, solenoide de conexão (CC) funcionamento contínuo 110-127 V CA / 110-125 V CC, adequado para regime de carga contínuo, sem solenoide de redefinição remota (RR), sem 2. disparador auxiliar, disparador de tensão (ST) funcionamento contínuo 110-127 V CA / 110-125 V CC, adequado para regime de carga contínuo, opção M71 = mudança para CC/ST sem capacidade de comunicação opção T40 = caixilho de vedação da porta IP41.

Versão	
nome da marca do produto	SENTRON
designação do produto	Disjuntor aberto
aptidão para aplicação	disjuntor de potência
tamanho do disjuntor	II
quantidade de polos	3
posição / do condutor N	sem condutor N interno
tipo de fixação	disjuntor extraível sem moldura
versão do produto	aplicação CA
versão do comando de avanço	acionamento manual/motorizado com mensagem do estado do acumulador de mola
versão da unidade eletrônica de disparo	ETU600 LSIg
Peso	68,071 kg
Peso líquido por ME	55,071 kg
Dados técnicos gerais	
tensão de isolamento / valor nominal	1000 V
tensão de serviço / em CA / em 50/60 Hz / valor nominal	690 V
Eletricidade	
corrente permanente / valor nominal / máximo	3200 A
corrente permanente / valor nominal	3200 A
Capacidade de comutação et capacidade de corrente temporária , conforme IEC 60947-2	
classe da capacidade de interrupção do disjuntor	S
capacidade de interrupção da corrente limite de curto-circuito (I _{cu})	
• em 500 V / valor nominal	66 kA
• em 690 V / valor nominal	50 kA
capacidade de interrupção da corrente de curto-circuito de serviço (I _{cs})	
• em 500 V / valor nominal	66 kA
• em 690 V / valor nominal	50 kA
capacidade de estabelecimento em corrente de curto-circuito (I _{cm})	
• em 500 V / valor nominal	145 kA
• em 690 V / valor nominal	105 kA
capacidade de corrente temporária (I _{cw}) / em CA 500 V	
• em 0,5 s / valor nominal	66 kA
• em 1 s / valor nominal	66 kA

<ul style="list-style-type: none"> em 2 s / valor nominal 	66 kA
<ul style="list-style-type: none"> em 3 s / valor nominal 	66 kA
capacidade de corrente temporária (I _{cw}) / em CA 690 V	
<ul style="list-style-type: none"> em 0,5 s / valor nominal 	50 kA
<ul style="list-style-type: none"> em 1 s / valor nominal 	50 kA
<ul style="list-style-type: none"> em 2 s / valor nominal 	50 kA
<ul style="list-style-type: none"> em 3 s / valor nominal 	50 kA
Unidade de activação electrónica	
característica do produto	
<ul style="list-style-type: none"> com possibilidade de upgrade 	Si
<ul style="list-style-type: none"> Bluetooth e interface USB 	Si
<ul style="list-style-type: none"> interruptor de descodificação para funções de proteção básicas 	Si
<ul style="list-style-type: none"> display e teclas de função 	Si
<ul style="list-style-type: none"> software para projeto SENTRON powerconfig 	Si
Funções básicas de protecção	
característica do produto / em disparo L	
<ul style="list-style-type: none"> ativável/desativável 	Si
<ul style="list-style-type: none"> função de curva característica comutável 	Si
<ul style="list-style-type: none"> comutável entre interruptor de descodificação e possibilidade de ajuste contínuo em eSet 	Si
valores de ajuste da corrente de ajuste (I _r) / em disparo L / em curva característica I ² t	0,5;0,6;0,7;0,75;0,8;0,85;0,9;0,95;1
grandeza de referência da corrente de ajuste (I _r) / em disparo L / em curva característica I ² t	x I _n
valores de ajuste do tempo de retardo (t _r) / em disparo L / em curva característica I ² t	1;2;5;8;10;14;17;21;25
grandeza de referência do tempo de retardo (t _r) / em disparo L / em curva característica I ² t	s
valores de ajuste da corrente de ajuste (I _r) / em disparo L / em curva característica I ² t / em eSet	0.4-1;0.001
valor absoluto ajustável da corrente de ajuste (I _r) / em disparo L / em curva característica I ² t / em eSet	
<ul style="list-style-type: none"> mínimo 	1280 A
<ul style="list-style-type: none"> máximo 	3200 A
valores de ajuste do tempo de retardo (t _r) / em disparo L / em curva característica I ² t / em eSet	0.5-30;0.001
valores de ajuste da corrente de ajuste (I _r) / em disparo L / em curva característica de tempo de ativação de corrente de I _{4t} / em eSet	0.4-1;0.001
valores de ajuste do tempo de retardo (t _r) / em disparo L / em curva característica de tempo de ativação de corrente de I _{4t} / em eSet	0.5-5;0.001
valor absoluto ajustável da corrente de ajuste (I _r) / em disparo L / em curva característica de tempo de ativação de corrente de I _{4t} / em eSet	
<ul style="list-style-type: none"> mínimo 	1280 A
<ul style="list-style-type: none"> máximo 	3200 A
L: Protecção de sobrecarga condutor N	
característica do produto / em proteção de condutor neutro / ativável/desativável	Si
valores de ajuste da corrente de ajuste (I _{nN}) / em disparo N	0,2-2;0,001
grandeza de referência da corrente de ajuste (I _{nN}) / em disparo N	x I _n
corrente de ajuste ajustável (I _{nN}) / em disparo N	
<ul style="list-style-type: none"> mínimo 	640 A
<ul style="list-style-type: none"> máximo 	6400 A
S: atrasado protecção contra curto-circuito ST	
característica do produto / em disparo S	
<ul style="list-style-type: none"> independente da direção / ativável/desativável 	Si
<ul style="list-style-type: none"> independente da direção / função de curva característica comutável 	Si
<ul style="list-style-type: none"> comutável entre interruptor de descodificação e possibilidade de ajuste contínuo em eSet 	Si

S: atrasado protecção contra curto-circuito ST, Definição de valores I0t	
valores de ajuste da corrente de ajuste (I _{sd}) / em disparo S / em curva característica I0t	1.5;2;2.5;3;4;5;6;8;10
grandeza de referência da corrente de ajuste (I _{sd}) / em disparo S / em curva característica I0t	x I _r
valores de ajuste do tempo de retardo (t _{sd}) / em disparo S / em curva característica I0t	0.08;0.15;0.22;0.3;0.4
grandeza de referência do tempo de retardo (t _{sd}) / em disparo S / em curva característica I0t	s
valores de ajuste da corrente de ajuste (I _{sd}) / em disparo S / em curva característica I0t / em eSet / independente da direção	0.6-10;0.001
valor absoluto ajustável da corrente de ajuste (I _{sd})	
<ul style="list-style-type: none"> em disparo S / em curva característica I0t / em eSet / independente da direção / mínimo 	1920 A
<ul style="list-style-type: none"> em 500 V / em disparo S / em curva característica I0t / em eSet / independente da direção / máximo 	52,8 kA
<ul style="list-style-type: none"> em 690 V / em disparo S / em curva característica I0t / em eSet / independente da direção / máximo 	40 kA
valores de ajuste do tempo de retardo (t _{sd}) / em disparo S / em curva característica I0t / em eSet / independente da direção	0.02-0.4;0.001
S: atrasado protecção contra curto-circuito ST, Definição de valores I2t	
valores de ajuste da corrente de ajuste (I _{sd}) / em disparo S / em curva característica I ² t	1.5;2;2.5;3;4;5;6;8;10
grandeza de referência da corrente de ajuste (I _{sd}) / em disparo S / em curva característica I ² t	x I _r
valores de ajuste do tempo de retardo (t _{sd}) / em disparo S / em curva característica I ² t	0.1;0.2;0.3;0.4
valores de ajuste da corrente de ajuste (I _{sd}) / em disparo S / em curva característica I ² t / em eSet / independente da direção	0.6-10;0.001
valor absoluto ajustável da corrente de ajuste (I _{sd})	
<ul style="list-style-type: none"> em disparo S / em curva característica I²t / em eSet / independente da direção / mínimo 	1920 A
<ul style="list-style-type: none"> em 500 V / em disparo S / em curva característica I²t / em eSet / independente da direção / máximo 	52,8 kA
<ul style="list-style-type: none"> em 690 V / em disparo S / em curva característica I²t / em eSet / independente da direção / máximo 	40 kA
valores de ajuste do tempo de retardo (t _{sd}) / em disparo S / em curva característica I ² t / em eSet / independente da direção	0.02-0.4;0.001
característica do produto / em disparo I	
<ul style="list-style-type: none"> ativável/desativável 	Si
<ul style="list-style-type: none"> comutável entre interruptor de descodificação e possibilidade de ajuste contínuo (com eSet) 	Si
valores de ajuste da corrente de ajuste (I _i) / em disparo I	1,5;2;3;4;6;8;10;12;15
grandeza de referência da corrente de ajuste (I _i) / em disparo I	x I _n
fator de resposta da corrente de ajuste (I _{imax}) / em disparo I	0,8
grandeza de referência da corrente de ajuste (I _{imax}) / em disparo I	x I _{cs}
valores de ajuste da corrente de ajuste (I _i) / em disparo I / em eSet	1,5-15;0,001
valor absoluto ajustável da corrente de ajuste (I _i)	
<ul style="list-style-type: none"> em disparo I / em eSet / mínimo 	4800 A
<ul style="list-style-type: none"> em 500 V / em disparo I / em eSet / máximo 	52,8 kA
<ul style="list-style-type: none"> em 690 V / em disparo I / em eSet / máximo 	40 kA
G: contacto à terra GF	
característica do produto / em disparo G	
<ul style="list-style-type: none"> ativável/desativável 	Si
<ul style="list-style-type: none"> função de curva característica comutável 	Si
valores de ajuste da corrente de ajuste (I _g) / em disparo G / em curva característica I0t	0.03125-0.625;0.001
grandeza de referência da corrente de ajuste (I _g) / em disparo G / em curva característica I0t	x I _n
valores de ajuste do tempo de retardo (t _g) / em disparo G / em curva característica I0t	0,02-5;0,001
grandeza de referência do tempo de retardo (t _g) / em disparo G / em curva característica I0t	s

valores de ajuste da corrente de ajuste (I _g) / em disparo G / em curva característica I ² t	0.03125-0.625;0.001
grandeza de referência da corrente de ajuste (I _g) / em disparo G / em curva característica I ² t	x I _n
valores de ajuste do tempo de retardo (t _g) / em disparo G / em curva característica I ² t	0.02-5;0.001
grandeza de referência do tempo de retardo (t _g) / em disparo G / em curva característica I ² t	s

Outras funções de protecção

função de protecção	
• modo de manutenção DAS+	Si

Funções de medição

função de medição	
• medição da corrente	Si

Comunicação

função de comunicação / preparado para comunicação (Ready4COM)	Si
função de comunicação	Si

Tempo de vida

durabilidade mecânica (ciclos de operação)	
• sem manutenção / típica	10000
• com manutenção / típica	20000
durabilidade elétrica	
• em 690 V / sem manutenção / típica	4000
• em 690 V / com manutenção / típica	20000

Dimensões

altura	468 mm
largura	460 mm
profundidade	471 mm

Circuito auxiliar

versão do contato auxiliar	4 contactos NA + 4 contactos NF
número de NF / para contactos auxiliares	4
número de NA / para contactos auxiliares	4
número de contatos inversores / para contactos auxiliares	0

Acessórios internos

componente do produto	
• disparador de subtensão	No
• disparador de tensão	Si
• sinalizador de disparo	Si
• acionamento do motor	Si

Condições ambientais

grau de protecção IP / do lado frontal	IP41
temperatura ambiente / durante operação	
• mínimo	-40 °C
• máximo	70 °C
temperatura ambiente / durante o armazenamento	
• mínimo	-40 °C
• máximo	80 °C

Certificados

identificação de referência / de acordo com IEC 81346-2:2009	Q
--	---

Homologações / certificados

Environment	General Product Approval
-------------	--------------------------



EMV	Radio Equipment Type Approval Certificate	Maritime application
-----	---	----------------------



[Industry Canada \(IC\)](#)

[Miscellaneous](#)

[FCC](#)



Maritime application



[CCS \(China Classification Society\)](#)

Outras informações

Informações sobre a embalagem

[Informações sobre a embalagem](#)

Information for data generation and storage

<https://support.industry.siemens.com/cs/ww/en/view/109995012>

Information- and Downloadcenter (catalogues, leaflets,...)

<https://www.siemens.com/energy-automation>

Industry Mall (Online ordering system)

<https://mall.industry.siemens.com/mall/pt/pt/Catalog/product?mlfb=3WA1232-3CF30-7DA3-Z M71+T40>

Service&Support (Manuals, Certificates, Characteristics, FAQs,...)

<https://support.industry.siemens.com/cs/ww/pt/ps/3WA1232-3CF30-7DA3-Z M71+T40>

Image database (product images, 2D dimension drawings, 3D models, device circuit diagrams, ...)

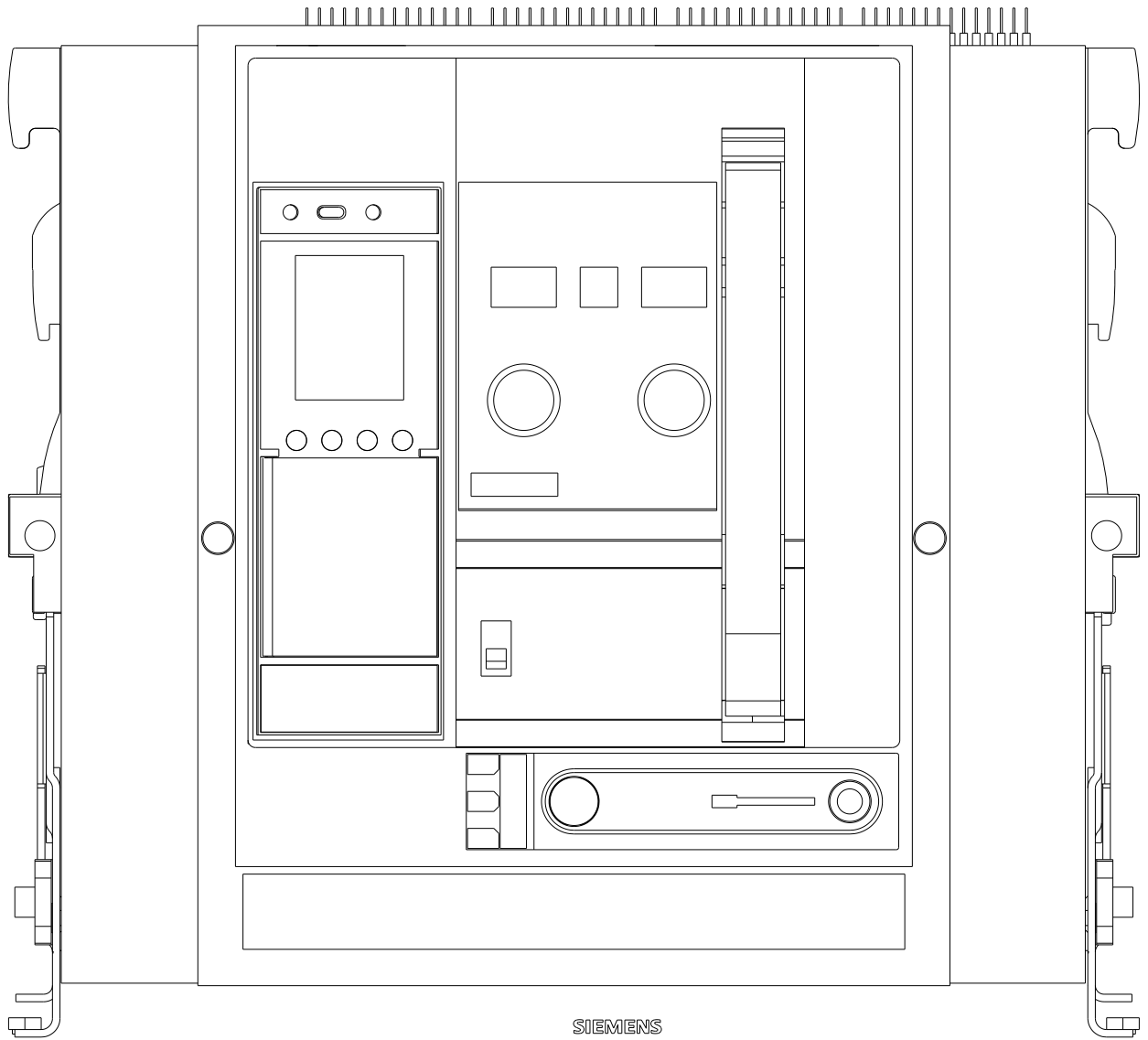
https://www.automation.siemens.com/bilddb/cax_en.aspx?mlfb=3WA1232-3CF30-7DA3-Z M71+T40

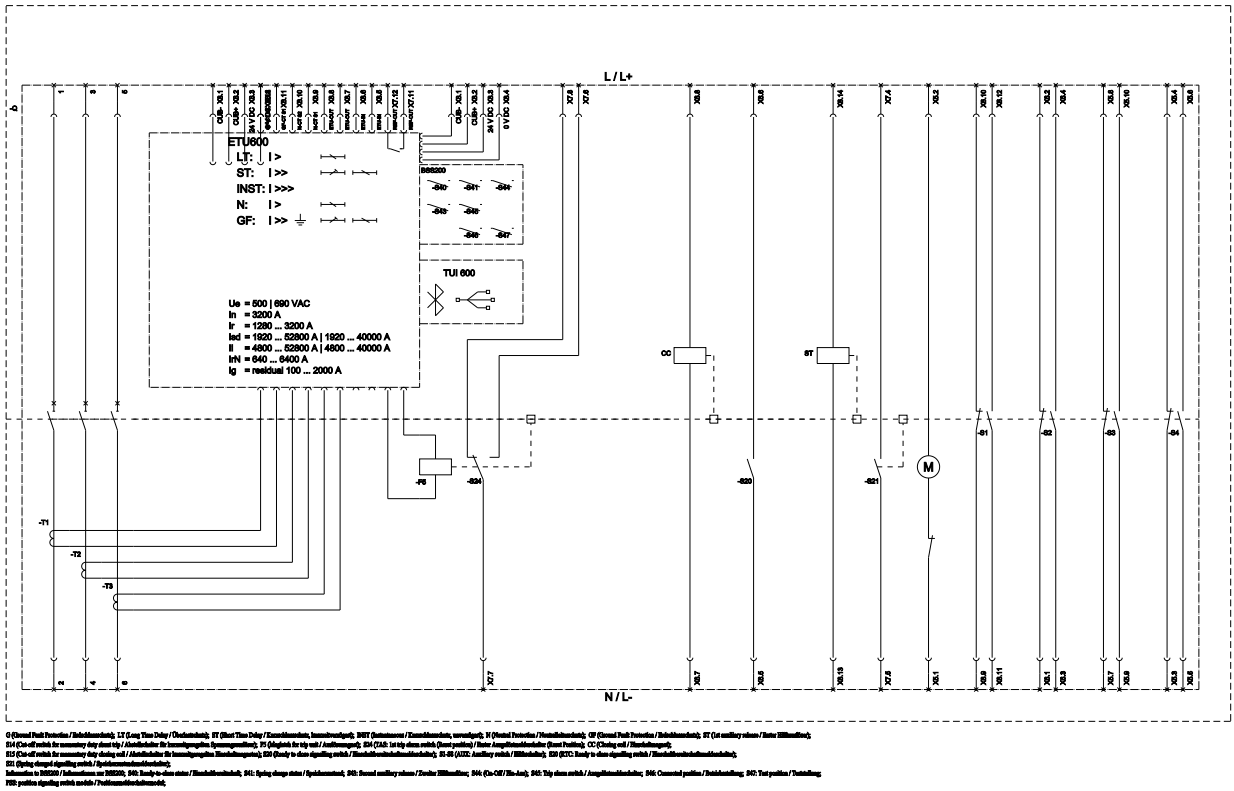
CAX-Online-Generator

<https://www.siemens.com/cax>

Curvas características

[https://curves.simaris.siemens.com/curves/<mmp_prod_noCOMP="HAUPT"></mmp_prod_no>](https://curves.simaris.siemens.com/curves/<mmp_prod_noCOMP=)





última alteração:

22/04/2026

