

terminal, conexão de mola, terminal de fusível com LED, 4mm<sup>2</sup>, preto



Versão	
nome da marca do produto	SETRON
designação do produto	Barras de conectores
versão do produto	terminal de fusível
tipo de fonte de luz como indicação de defeito	LED
versão da unidade para fusível	Fusível plano
versão do porta-fusíveis	Encaixável
Dados técnicos gerais	
material isolante	PA
medida da grelha dos terminais	8,2 mm
Tensão de alimentação	
tensão de serviço valor nominal	400 V
tipo de tensão para alimentação da indicação de defeito	Outros
Classe de proteção	
classe de inflamabilidade de acordo com UL 94	V0
Circuito principal	
corrente de serviço valor nominal	30 A
Aparência	
cor	preto
Detalhes do produto	
componente do produto necessário placa terminal	No
Número	
número de níveis de conectores	1
Conexões	
secção transversal do condutor conectável sólido	
• mínimo	0,08 mm <sup>2</sup>
• máximo	0,08 mm <sup>2</sup>
secção transversal do condutor conectável encordado	
• máximo	4 mm <sup>2</sup>
secção transversal do condutor conectável de fio fino	
• com tratamento de terminal de condutor isolado mínimo	4 mm <sup>2</sup>
• com tratamento de terminal de condutor isolado máximo	4 mm <sup>2</sup>
• sem tratamento de terminal de condutor isolado mínimo	0,08 mm <sup>2</sup>
• sem tratamento de terminal de condutor isolado máximo	4 mm <sup>2</sup>
versão da conexão 1	conexão de mola
versão da conexão 2	conexão de mola
posição da tomada	Em cima
Projeto mecânico	

altura em tipo de montagem mais baixo	86,5 mm
profundidade	44,05 mm
comprimento	86,5 mm
tipo de fixação	trilho DIN TH35
Peso líquido por ME	21 g
material do elemento isolante	outros

#### Condições ambientais

temperatura ambiente durante operação	
<ul style="list-style-type: none"> <li>• mínimo</li> </ul>	105 °C
<ul style="list-style-type: none"> <li>• máximo</li> </ul>	105 °C

#### Homologações certificados

Environment	General Product Approval	other
-------------	--------------------------	-------

[Environmental Con-  
firmations](#)

[Environmental Con-  
firmations](#)



[Confirmation](#)

#### Outras informações

Informações sobre a embalagem

[Informações sobre a embalagem](#)

Information for data generation and storage

<https://support.industry.siemens.com/cs/ww/en/view/109995012>

Information- and Downloadcenter (Catalogs, Brochures,...)

<https://www.siemens.com/lowvoltage/catalogs>

Industry Mall (Online ordering system)

<https://mall.industry.siemens.com/mall/pt/pt/Catalog/product?mlfb=8WH2000-1BG38>

Service&Support (Manuals, Certificates, Characteristics, FAQs,...)

<https://support.industry.siemens.com/cs/ww/pt/ps/8WH2000-1BG38>

Image database (product images, 2D dimension drawings, 3D models, device circuit diagrams, ...)

[https://www.automation.siemens.com/bilddb/cax\\_en.aspx?mlfb=8WH2000-1BG38](https://www.automation.siemens.com/bilddb/cax_en.aspx?mlfb=8WH2000-1BG38)

CAX-Online-Generator

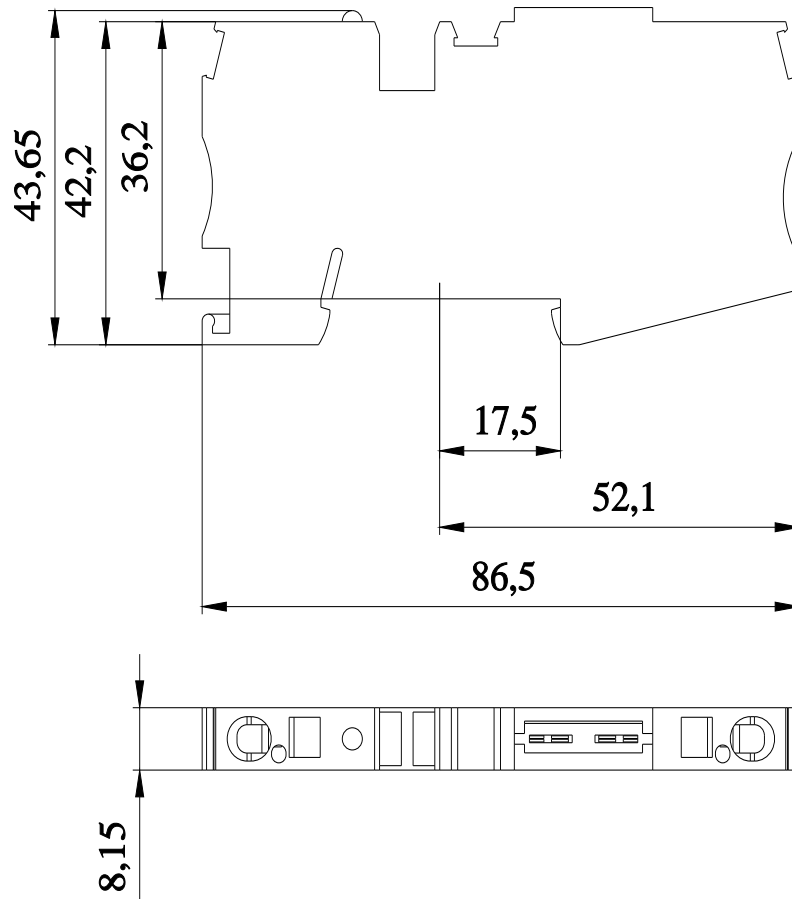
<https://www.siemens.com/cax>

Tender specifications

<https://www.siemens.com/specifications>

Curvas características

[https://curves.simaris.siemens.com/curves/<mmp\\_prod\\_noCOMP="HAUPT"></mmp\\_prod\\_no>](https://curves.simaris.siemens.com/curves/<mmp_prod_noCOMP=)



última alteração:

18/10/2025 

