

disjuntor extraível, com quadro-guia, IEC 60947-2, tamanho da estrutura 3, de 3 polos, $I_n=5000A$ até 690V CA 50/60Hz, capacidade de comutação H $I_{cu}=100/85kA$ a 500/690V, unidade de disparo ETU600 LSI com atualização, display colorido, Bluetooth, interface USB, proteção de base LT, ST, INST, a proteção de condutor N requer um sensor de corrente pto. neutro externo, contato de sinalização de disparo (1xCI), conexão da parte traseira, superior horizontal, inferior vertical quadro-guia com obturador e sem interruptor de aviso de posição, sem comunicação, sem função de medição com acionamento manual e do motor (M) 208-240 V CA / 220-250 V CC, status de armazenamento do interruptor de aviso e pronto para ligação/fechamento, interruptor auxiliar (AUX) 2NA+2NF, solenoide de conexão (CC) funcionamento contínuo 208-240 V CA / 220-250 V CC, adequado para regime de carga contínuo, sem solenoide de redefinição remota (RR), sem 2. disparador auxiliar, disparador de tensão (ST) funcionamento contínuo 208-240 V CA / 220-250 V CC, adequado para regime de carga contínuo, opção T40 = caixilho de vedação da porta IP41.

Versão	
nome da marca do produto	SETRON
designação do produto	Disjuntor aberto
aptidão para aplicação	disjuntor de potência
tamanho do disjuntor	III
quantidade de polos	3
posição / do condutor N	sem condutor N interno
tipo de fixação	disjuntor extraível
versão do produto	aplicação CA
versão do comando de avanço	acionamento manual/motorizado com mensagem do estado do acumulador de mola
versão da unidade eletrônica de disparo	ETU600 LSI
Peso	181,998 kg
Peso líquido por ME	164,998 kg
Dados técnicos gerais	
tensão de isolamento / valor nominal	1000 V
tensão de serviço / em CA / em 50/60 Hz / valor nominal	690 V
potência dissipada [W] / máximo	1050 W
Eletricidade	
corrente permanente / valor nominal / máximo	5000 A
corrente permanente / valor nominal	5000 A
corrente de serviço	
• em 40 °C / valor nominal	5000 A
• em 45 °C / valor nominal	5000 A
• em 50 °C / valor nominal	5000 A
• em 55 °C / valor nominal	5000 A
• em 60 °C / valor nominal	5000 A
• em 65 °C / valor nominal	5000 A
• em 70 °C / valor nominal	5000 A
Capacidade de comutação et capacidade de corrente temporária , conforme IEC 60947-2	
classe da capacidade de interrupção do disjuntor	H
capacidade de interrupção da corrente limite de curto-circuito (I _{cu})	
• em 500 V / valor nominal	100 kA
• em 690 V / valor nominal	85 kA
capacidade de interrupção da corrente de curto-circuito de serviço (I _{cs})	

<ul style="list-style-type: none"> • em 500 V / valor nominal • em 690 V / valor nominal 	100 kA 85 kA
capacidade de estabelecimento em corrente de curto-circuito (I _{cm}) <ul style="list-style-type: none"> • em 500 V / valor nominal • em 690 V / valor nominal 	220 kA 187 kA
capacidade de corrente temporária (I _{cw}) / em CA 500 V <ul style="list-style-type: none"> • em 0,5 s / valor nominal • em 1 s / valor nominal • em 2 s / valor nominal • em 3 s / valor nominal 	100 kA 100 kA 100 kA 100 kA
capacidade de corrente temporária (I _{cw}) / em CA 690 V <ul style="list-style-type: none"> • em 0,5 s / valor nominal • em 1 s / valor nominal • em 2 s / valor nominal • em 3 s / valor nominal 	85 kA 85 kA 85 kA 85 kA
Unidade de activação electrónica	
característica do produto <ul style="list-style-type: none"> • com possibilidade de upgrade • Bluetooth e interface USB • interruptor de descodificação para funções de proteção básicas • display e teclas de função • software para projeto SENTRON powerconfig 	Si Si Si Si Si
Funções básicas de protecção	
característica do produto / em disparo L <ul style="list-style-type: none"> • ativável/desativável • função de curva característica comutável • comutável entre interruptor de descodificação e possibilidade de ajuste contínuo em eSet 	Si Si Si
valores de ajuste da corrente de ajuste (I _r) / em disparo L / em curva característica I ² t	0,5;0,6;0,7;0,75;0,8;0,85;0,9;0,95;1
grandeza de referência da corrente de ajuste (I _r) / em disparo L / em curva característica I ² t	x I _n
valores de ajuste do tempo de retardo (t _r) / em disparo L / em curva característica I ² t	1;2;5;8;10;14;17;21;25
grandeza de referência do tempo de retardo (t _r) / em disparo L / em curva característica I ² t	s
valores de ajuste da corrente de ajuste (I _r) / em disparo L / em curva característica I ² t / em eSet	0.4-1;0.001
valor absoluto ajustável da corrente de ajuste (I _r) / em disparo L / em curva característica I ² t / em eSet <ul style="list-style-type: none"> • mínimo • máximo 	2000 A 5000 A
valores de ajuste do tempo de retardo (t _r) / em disparo L / em curva característica I ² t / em eSet	0.5-30;0.001
valores de ajuste da corrente de ajuste (I _r) / em disparo L / em curva característica de tempo de ativação de corrente de I _{4t} / em eSet	0.4-1;0.001
valores de ajuste do tempo de retardo (t _r) / em disparo L / em curva característica de tempo de ativação de corrente de I _{4t} / em eSet	0.5-5;0.001
valor absoluto ajustável da corrente de ajuste (I _r) / em disparo L / em curva característica de tempo de ativação de corrente de I _{4t} / em eSet <ul style="list-style-type: none"> • mínimo • máximo 	2000 A 5000 A
L: Protecção de sobrecarga condutor N	
característica do produto / em proteção de condutor neutro / ativável/desativável	Si
valores de ajuste da corrente de ajuste (I _{nN}) / em disparo N	0,2-2;0,001
grandeza de referência da corrente de ajuste (I _{nN}) / em disparo N	x I _n
corrente de ajuste ajustável (I _{nN}) / em disparo N	

<ul style="list-style-type: none"> ● mínimo 	1000 A
<ul style="list-style-type: none"> ● máximo 	10000 A
S: atrasado protecção contra curto-circuito ST	
característica do produto / em disparo S	
<ul style="list-style-type: none"> ● independente da direção / ativável/desativável 	Si
<ul style="list-style-type: none"> ● independente da direção / função de curva característica comutável 	Si
<ul style="list-style-type: none"> ● comutável entre interruptor de descodificação e possibilidade de ajuste contínuo em eSet 	Si
S: atrasado protecção contra curto-circuito ST, Definição de valores I0t	
valores de ajuste da corrente de ajuste (I _{sd}) / em disparo S / em curva característica I0t	1.5;2;2.5;3;4;5;6;8;10
grandeza de referência da corrente de ajuste (I _{sd}) / em disparo S / em curva característica I0t	x I _r
valores de ajuste do tempo de retardo (tsd) / em disparo S / em curva característica I0t	0.08;0.15;0.22;0.3;0.4
grandeza de referência do tempo de retardo (tsd) / em disparo S / em curva característica I0t	s
valores de ajuste da corrente de ajuste (I _{sd}) / em disparo S / em curva característica I0t / em eSet / independente da direção	0.6-10;0.001
valor absoluto ajustável da corrente de ajuste (I _{sd})	
<ul style="list-style-type: none"> ● em disparo S / em curva característica I0t / em eSet / independente da direção / mínimo 	3000 A
<ul style="list-style-type: none"> ● em 500 V / em disparo S / em curva característica I0t / em eSet / independente da direção / máximo 	80 kA
<ul style="list-style-type: none"> ● em 690 V / em disparo S / em curva característica I0t / em eSet / independente da direção / máximo 	68 kA
valores de ajuste do tempo de retardo (tsd) / em disparo S / em curva característica I0t / em eSet / independente da direção	0.02-0.4;0.001
S: atrasado protecção contra curto-circuito ST, Definição de valores I2t	
valores de ajuste da corrente de ajuste (I _{sd}) / em disparo S / em curva característica I ² t	1.5;2;2.5;3;4;5;6;8;10
grandeza de referência da corrente de ajuste (I _{sd}) / em disparo S / em curva característica I ² t	x I _r
valores de ajuste do tempo de retardo (tsd) / em disparo S / em curva característica I ² t	0.1;0.2;0.3;0.4
valores de ajuste da corrente de ajuste (I _{sd}) / em disparo S / em curva característica I ² t / em eSet / independente da direção	0.6-10;0.001
valor absoluto ajustável da corrente de ajuste (I _{sd})	
<ul style="list-style-type: none"> ● em disparo S / em curva característica I²t / em eSet / independente da direção / mínimo 	3000 A
<ul style="list-style-type: none"> ● em 500 V / em disparo S / em curva característica I²t / em eSet / independente da direção / máximo 	80 kA
<ul style="list-style-type: none"> ● em 690 V / em disparo S / em curva característica I²t / em eSet / independente da direção / máximo 	68 kA
valores de ajuste do tempo de retardo (tsd) / em disparo S / em curva característica I ² t / em eSet / independente da direção	0.02-0.4;0.001
característica do produto / em disparo I	
<ul style="list-style-type: none"> ● ativável/desativável 	Si
<ul style="list-style-type: none"> ● comutável entre interruptor de descodificação e possibilidade de ajuste contínuo (com eSet) 	Si
valores de ajuste da corrente de ajuste (I _i) / em disparo I	1,5;2;3;4;6;8;10;12;15
grandeza de referência da corrente de ajuste (I _i) / em disparo I	x I _n
fator de resposta da corrente de ajuste (I _{imax}) / em disparo I	0,8
grandeza de referência da corrente de ajuste (I _{imax}) / em disparo I	x I _{cs}
valores de ajuste da corrente de ajuste (I _i) / em disparo I / em eSet	1,5-15;0,001
valor absoluto ajustável da corrente de ajuste (I _i)	
<ul style="list-style-type: none"> ● em disparo I / em eSet / mínimo 	7500 A
<ul style="list-style-type: none"> ● em 500 V / em disparo I / em eSet / máximo 	80 kA
<ul style="list-style-type: none"> ● em 690 V / em disparo I / em eSet / máximo 	68 kA
G: contacto à terra GF	
característica do produto / em disparo G	

• função de curva característica comutável	No
Outras funções de protecção	
função de protecção	
• modo de manutenção DAS+	Si
Funções de medição	
função de medição	
• medição da corrente	Si
Comunicação	
função de comunicação	No
Tempo de vida	
durabilidade mecânica (ciclos de operação)	
• sem manutenção / típica	7500
• com manutenção / típica	15000
durabilidade elétrica	
• em 690 V / sem manutenção / típica	2000
• em 690 V / com manutenção / típica	15000
Dimensões	
altura	468 mm
largura	704 mm
profundidade	471 mm
Conexão principal	
disposição da conexão elétrica / para circuito principal	ligação principal traseira, em cima horizontal / em baixo vertical
Circuito auxiliar	
versão do contato auxiliar	2 NA + 2 NF
número de NF / para contatos auxiliares	2
número de NA / para contatos auxiliares	2
número de contatos inversores / para contatos auxiliares	0
Acessórios internos	
componente do produto	
• disparador de subtensão	No
• disparador de tensão	Si
• sinalizador de disparo	Si
• acionamento do motor	Si
Condições ambientais	
grau de protecção IP / do lado frontal	IP41
temperatura ambiente / durante operação	
• mínimo	-40 °C
• máximo	70 °C
temperatura ambiente / durante o armazenamento	
• mínimo	-40 °C
• máximo	80 °C
Certificados	
identificação de referência / de acordo com IEC 81346-2:2009	Q
Homologações / certificados	
Environment	General Product Approval



EMV

Radio Equipment Type Approval Certificate

Maritime application



[Industry Canada \(IC\)](#)

[Miscellaneous](#)

[FCC](#)





[CCS \(China Classification Society\)](#)

Outras informações

Informações sobre a embalagem

[Informações sobre a embalagem](#)

Information for data generation and storage

<https://support.industry.siemens.com/cs/ww/en/view/109995012>

Information- and Downloadcenter (catalogues, leaflets,...)

<https://www.siemens.com/energy-automation>

Industry Mall (Online ordering system)

<https://mall.industry.siemens.com/mall/pt/pt/Catalog/product?mlfb=3WA1350-5AE36-4EA4-Z T40>

Service&Support (Manuals, Certificates, Characteristics, FAQs,...)

<https://support.industry.siemens.com/cs/ww/pt/ps/3WA1350-5AE36-4EA4-Z T40>

Image database (product images, 2D dimension drawings, 3D models, device circuit diagrams, ...)

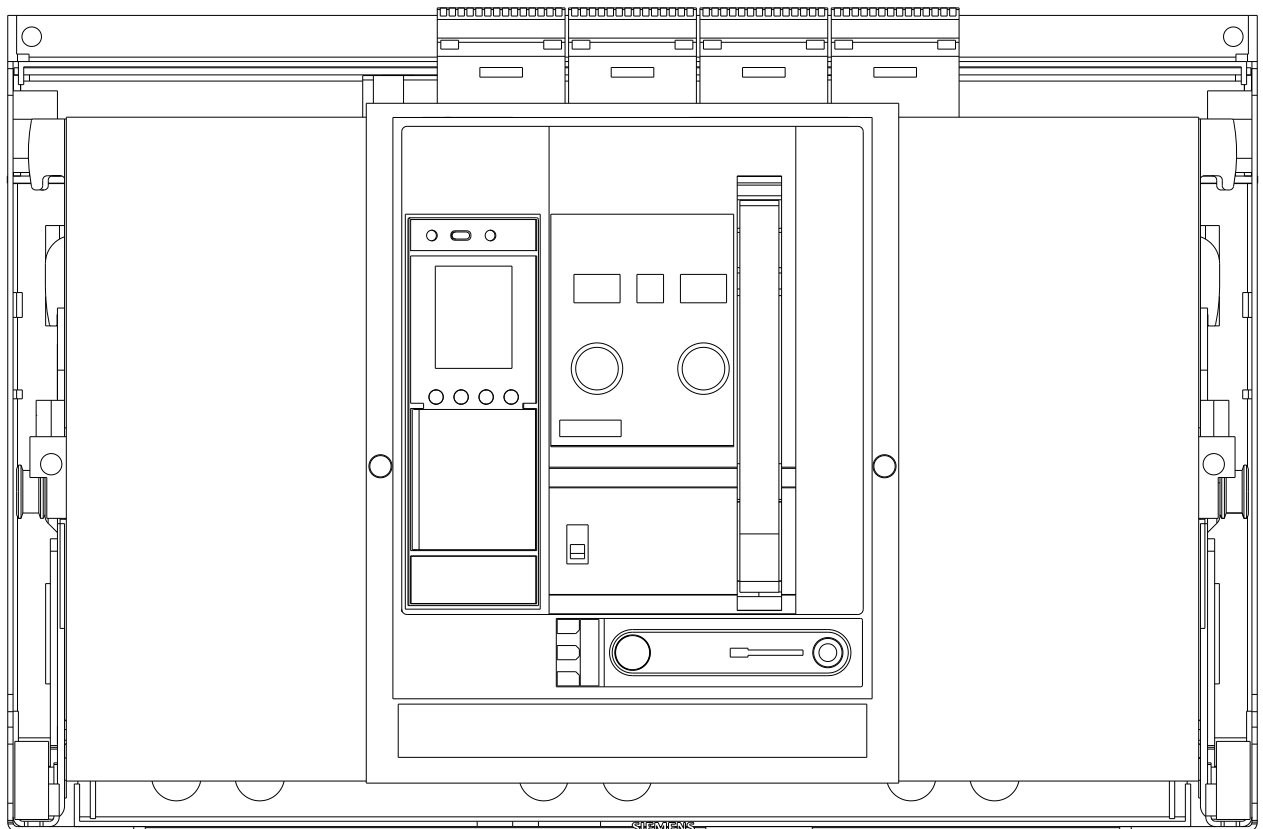
https://www.automation.siemens.com/bilddb/cax_en.aspx?mlfb=3WA1350-5AE36-4EA4-Z T40

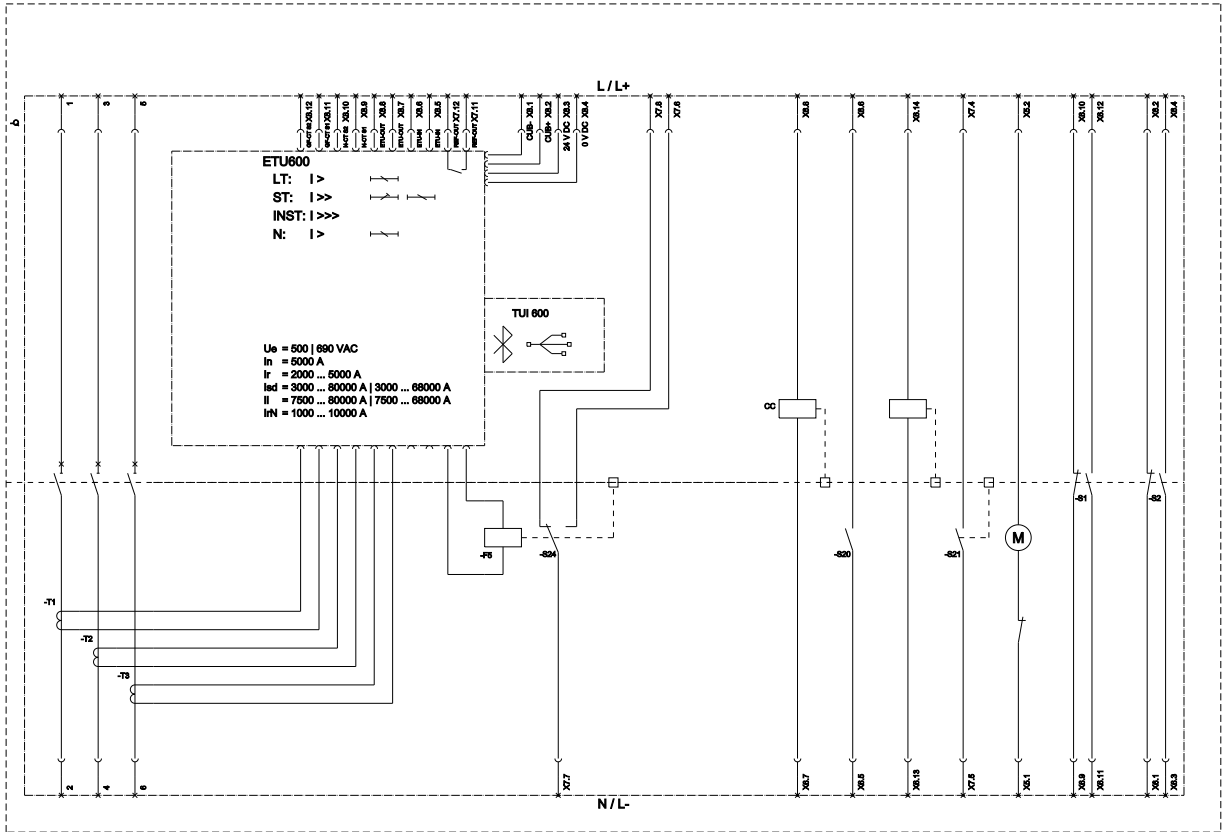
CAX-Online-Generator

<https://www.siemens.com/cax>

Curvas características

[https://curves.simaris.siemens.com/curves/<mmp_prod_noCOMP="HAUPT"></mmp_prod_no>](https://curves.simaris.siemens.com/curves/<mmp_prod_noCOMP=)





última alteração:

22/04/2026

