



interface frontal ATC6 USB acessórios para ATC6300 e ATC6500; encaixável para parametrização do lado frontal contém adaptador USB e minicabo USB comprimento do cabo 1,8 m

Versão	
nome da marca do produto	SETRON
designação do produto	acessórios para dispositivo de controlo do computador de rede
versão do produto	ATC6 USB Interface frontal
tipo de fonte de tensão	alimentação pela porta USB
Dados técnicos gerais	
temperatura de funcionamento	
• mínimo	-30 °C
• máximo	70 °C
Tensão de alimentação	
tensão de alimentação em CC	5 V
Classe de proteção	
grau de proteção IP do lado frontal	IP20
Dissipação	
potência dissipada [W] em CC máximo	0,5 W
Detalhes do produto	
característica do produto do material do invólucro	poliamida
Acessórios	
acessório	acessórios para ATC6300
Conexões	
versão da conexão elétrica	encaixável
Projeto mecânico	
altura	11 mm
largura	32 mm
profundidade	47 mm
Peso líquido por ME	84 g
Condições ambientais	
umidade relativa do ar valor de referência	80 %
temperatura ambiente durante o armazenamento	
• mínimo	-30 °C
• máximo	80 °C
Certificados	
identificação de referência de acordo com IEC 81346-2:2009	K
Homologações certificadas	
Environment	General Product Approval

Outras informações

Informações sobre a embalagem

[Informações sobre a embalagem](#)

Information for data generation and storage

<https://support.industry.siemens.com/cs/ww/en/view/109995012>

Information- and Downloadcenter (Catalogs, Brochures,...)

<https://www.siemens.com/lowvoltage/catalogs>

Industry Mall (Online ordering system)

<https://mall.industry.siemens.com/mall/pt/pt/Catalog/product?mlfb=3KC9000-8TL73>

Service&Support (Manuals, Certificates, Characteristics, FAQs,...)

<https://support.industry.siemens.com/cs/ww/pt/ps/3KC9000-8TL73>

Image database (product images, 2D dimension drawings, 3D models, device circuit diagrams, ...)

https://www.automation.siemens.com/bilddb/cax_en.aspx?mlfb=3KC9000-8TL73

CAx-Online-Generator

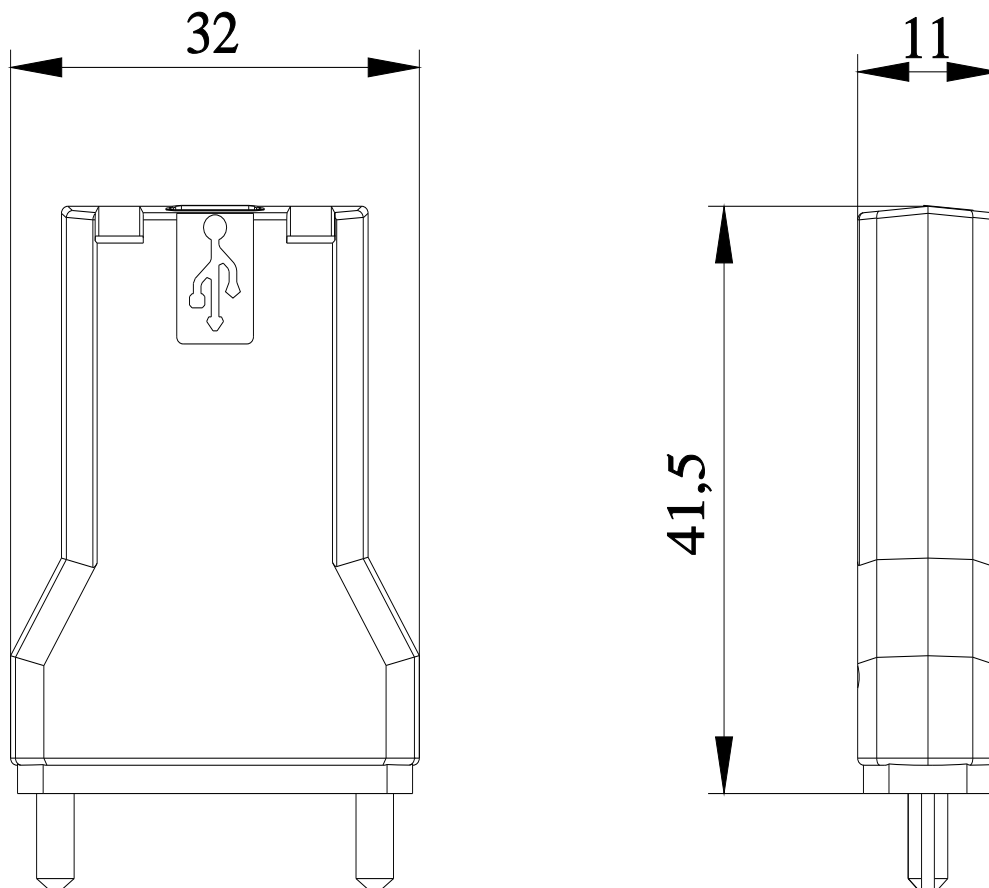
<https://www.siemens.com/cax>

Tender specifications

<https://www.siemens.com/specifications>

Curvas características

[https://curves.simaris.siemens.com/curves/<mmp_prod_noCOMP="HAUPT"></mmp_prod_no>](https://curves.simaris.siemens.com/curves/<mmp_prod_noCOMP=)



última alteração:

03/04/2025

