



acionamento rotativo, manípulo de acionamento preto, para fixação frontal do furo central, para 25A e 32A, acessórios para chave principal e de PARADA DE EMERGÊNCIA 3LD2

Versão	
nome da marca do produto	SETRON
designação do produto	acionamento rotativo
versão do produto	acessórios para interruptor principal e de PARAGEM DE EMERGÊNCIA 3LD2
grau de proteção NEMA	1, 3R, 4X, 12
aptidão para aplicação chave seccionadora	Si
aptidão para aplicação disjuntor	No
aptidão para aplicação interruptor de DESLIGAMENTO DE EMERGÊNCIA	No
cor	preto
<ul style="list-style-type: none"> <li>do elemento de acionamento</li> </ul>	preto
equipamento do produto posição LIG. trancável	No
<ul style="list-style-type: none"> <li>Componente do produto com eixo</li> </ul>	No
<ul style="list-style-type: none"> <li>Componente do produto bloco de função de inibição de reinicialização</li> </ul>	No
<ul style="list-style-type: none"> <li>componente do produto bloqueio com cadeado</li> </ul>	No
<ul style="list-style-type: none"> <li>componente do produto fecho com chave</li> </ul>	No
característica do produto trancável na posição DESLIGADO	Si
número de cadeados de arco máximo	3
espessura do arco dos cadeados de arco	4 ... 8 mm
Peso líquido por ME	78 g

### Homologações certificadas

Environment	General Product Approval
-------------	--------------------------

[Environmental Con-  
firmations](#)

[Environmental Con-  
firmations](#)



### Outras informações

Informações sobre a embalagem

[Informações sobre a embalagem](#)

Information for data generation and storage

<https://support.industry.siemens.com/cs/ww/en/view/109995012>

Information- and Downloadcenter (Catalogs, Brochures,...)

<https://www.siemens.com/lowvoltage/catalogs>

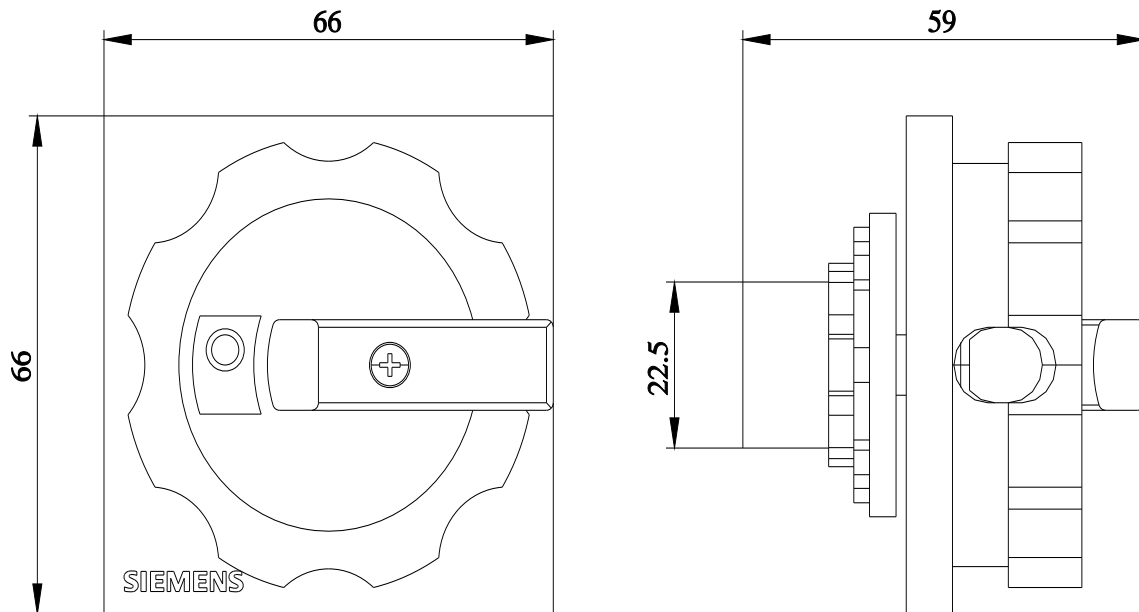
Industry Mall (Online ordering system)

<https://mall.industry.siemens.com/mall/pt/pt/Catalog/product?mfb=3LD9224-1D>

Service&Support (Manuals, Certificates, Characteristics, FAQs,...)

<https://support.industry.siemens.com/cs/ww/pt/ps/3LD9224-1D>

Image database (product images, 2D dimension drawings, 3D models, device circuit diagrams, ...)



última alteração:

25/10/2025 

