



unidade de comando com cabo Bowden acionamento MaxFlex conjunto completo composto de: manípulo de aço revestido com epóxi NEMA 1, 12, 3R preto=DESL, vermelho = LIG cabo Bowden comprimento 1,2m (48") mecanismo de comutação acessórios para: 3VA57/3VA58/3VA59 3VA67/3VA68/3VA69 só para mercado UL só para aplicações UL não aprovado para IEC

Versão			
nome da marca do produto	SENTRON		
designação do produto	unidade de comando		
Projeto mecânico			
Peso líquido por ME	5,01 kg		
Certificados			
General Product Approval	EMV	Maritime application	other

[Declaration of Conformity](#)

[Miscellaneous](#)



[Miscellaneous](#)

## Environment

[Environmental Conformations](#)

## Outras informações

Informações sobre a embalagem

[Informações sobre a embalagem](#)

Information for data generation and storage

<https://support.industry.siemens.com/cs/ww/en/view/109995012>

Information- and Downloadcenter (Catalogs, Brochures,...)

<https://www.siemens.com/lowvoltage/catalogs>

Industry Mall (Online ordering system)

<https://mall.industry.siemens.com/mall/pt/pt/Catalog/product?mlfb=3VA9877-0CK72>

Service&Support (Manuals, Certificates, Characteristics, FAQs,...)

<https://support.industry.siemens.com/cs/ww/pt/ps/3VA9877-0CK72>

Image database (product images, 2D dimension drawings, 3D models, device circuit diagrams, ...)

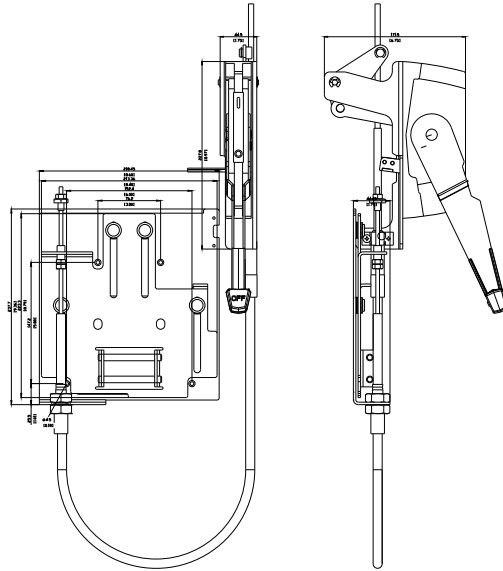
[https://www.automation.siemens.com/bilddb/cax\\_en.aspx?mlfb=3VA9877-0CK72](https://www.automation.siemens.com/bilddb/cax_en.aspx?mlfb=3VA9877-0CK72)

CAx-Online-Generator

<https://www.siemens.com/cax>

Tender specifications

<https://www.siemens.com/specifications>



---

última alteração:

11/05/2025 

