



extensão da ligação lado frontal 3 peças acessórios para: 3VA52; 3VA61/62

| Versão | | | |
|------------------------------------|-----------------------|----------------------|-------|
| nome da marca do produto | SETRON | | |
| designação do produto | extensão da ligação | | |
| versão do produto | tecnologia de conexão | | |
| acessório | extensão da ligação | | |
| Projeto mecânico | | | |
| Peso líquido por ME | 240 g | | |
| Conexões de acordo com IEC | | | |
| espessura / do barramento / mínimo | 2 mm | | |
| largura / do barramento / máximo | 32 mm | | |
| Conexões de acordo com UL | | | |
| largura / do barramento / máximo | 1,3 in | | |
| espessura / do barramento / mínimo | 0,06 in | | |
| espessura / do barramento / máximo | 0,4 in | | |
| Certificados | | | |
| General Product Approval | EMV | Maritime application | other |



[Miscellaneous](#)



[Miscellaneous](#)

Environment

[Environmental Conformations](#)

Outras informações

Informações sobre a embalagem

[Informações sobre a embalagem](#)

Information for data generation and storage

<https://support.industry.siemens.com/cs/ww/en/view/109995012>

Information- and Downloadcenter (Catalogs, Brochures,...)

<https://www.siemens.com/lowvoltage/catalogs>

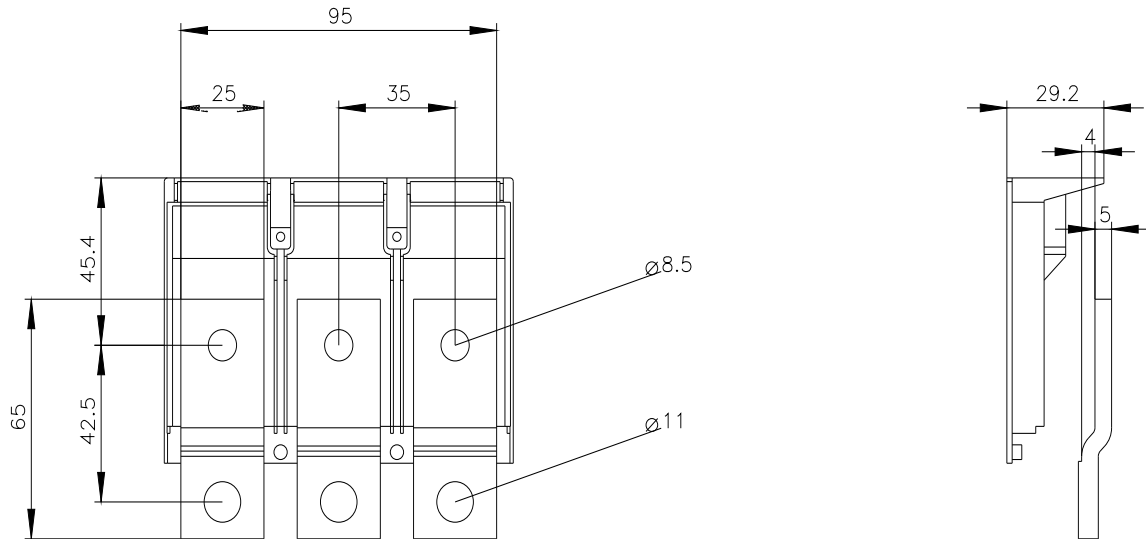
Industry Mall (Online ordering system)

<https://mall.industry.siemens.com/mall/pt/pt/Catalog/product?mlfb=3VA9273-0QB00>

Service&Support (Manuals, Certificates, Characteristics, FAQs,...)

<https://support.industry.siemens.com/cs/ww/pt/ps/3VA9273-0QB00>

Image database (product images, 2D dimension drawings, 3D models, device circuit diagrams, ...)



última alteração:

06/04/2026 

