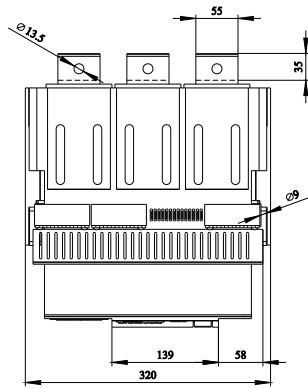
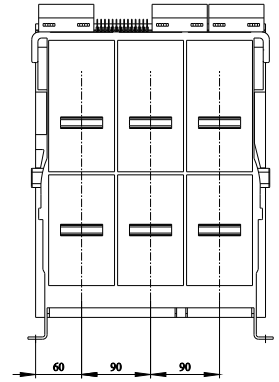
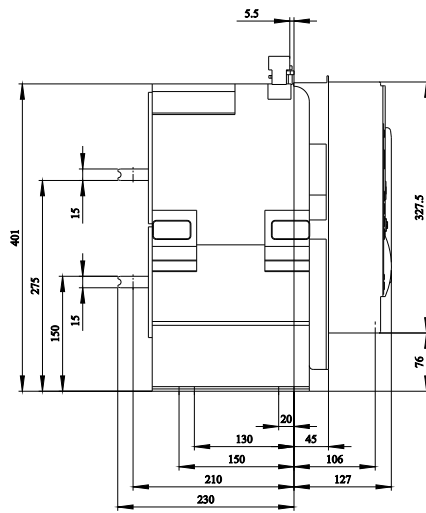
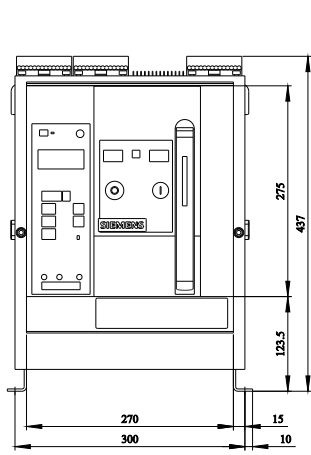
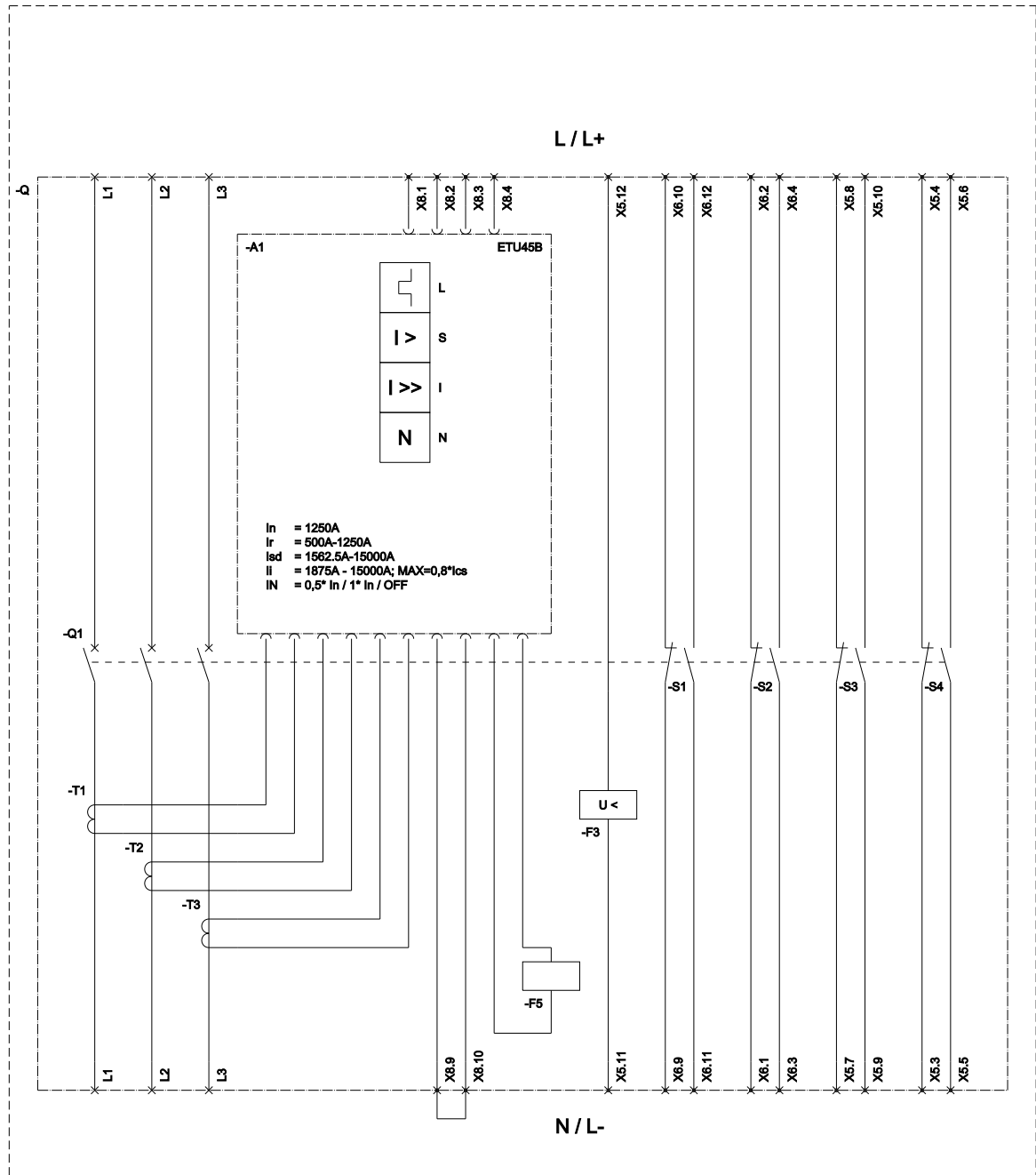


disjuntor de potência de montagem fixa de 3 polos, tamanho 1, IEC In=1250A até 690V, CA 50/60Hz Icc=66kA a 500V conexão horizontal traseira Icu=Ics=Icw(1s) disparador de sobrecorrente ETU 45 proteção ajustável LSIN 0,4-1 in com barramento Cubicle opc.: com. /função de med/falta contra a terra/ ZSS com acionamento manual com armazenamento com recuperação mecânica sem 1.disparador auxiliar com 2.disparador auxiliar "R", F3 subtensão, indisp. CA 208-240V, CC 220-250V 4NA+4NF

Versão	
versão do produto	IEC 60947-2
versão do elemento de acionamento	Botão de pressão
versão do comando de avanço	Acionamento manual com pedido mecânico
versão do comando de avanço / acionamento do motor	No
versão do disparador de sobrecorrente	ETU45B
Dados técnicos gerais	
quantidade de polos	3
tamanho do disjuntor	1
categoria de utilização	B
Tensão	
tensão de isolamento / valor nominal	1 000 V
tensão de serviço	690 V
<ul style="list-style-type: none"> <li>em CA / em 50/60 Hz / valor nominal</li> </ul>	
Classe de proteção	
grau de proteção IP	IP20
grau de proteção IP / do lado frontal	IP20
função de proteção do disparador de sobrecorrente	LSIN
Dissipação	
potência dissipada [W]	35 W
<ul style="list-style-type: none"> <li>em valor nominal de corrente / em CA / em estado operacional quente / por ponto de ligação</li> </ul>	
<ul style="list-style-type: none"> <li>máximo</li> </ul>	105 W
Circuito principal	
frequência de operação	50 Hz
<ul style="list-style-type: none"> <li>1 / valor nominal</li> </ul>	
<ul style="list-style-type: none"> <li>2 / valor nominal</li> </ul>	60 Hz
Circuito auxiliar	
número de NF / para contatos auxiliares	4
número de NA / para contatos auxiliares	4
Adequação	
aptidão para aplicação	Proteção de instalação / motor
Os parâmetros ajustáveis	
valor de resposta ajustável da corrente (I <sub>r</sub> ) / do disparador L / em curva característica de tempo de ativação de corrente de I <sub>4t</sub>	500 A
<ul style="list-style-type: none"> <li>mínimo</li> </ul>	
<ul style="list-style-type: none"> <li>máximo</li> </ul>	1 250 A
valor de resposta ajustável da corrente / do disparador de sobrecarga dependente da corrente / valor inicial	500 A
Detalhes do produto	
componente do produto	
<ul style="list-style-type: none"> <li>sinalizador de disparo</li> </ul>	Si
<ul style="list-style-type: none"> <li>disparador de tensão</li> </ul>	No
<ul style="list-style-type: none"> <li>disparador de subtensão</li> </ul>	Si
versão do contato auxiliar	4 CF + 4 CA
expansão do produto / opcional / acionamento do motor	Si

Função do produto	
<b>função do produto</b>	
<ul style="list-style-type: none"> <li>• proteção de aterramento</li> </ul>	No
<ul style="list-style-type: none"> <li>• detecção de falta de fases</li> </ul>	Si
Display e operação	
<b>versão da indicação</b>	sem indicação
Curto-circuito	
<b>capacidade de interrupção da corrente de curto-circuito de serviço (Ics)</b>	
<ul style="list-style-type: none"> <li>• em 415 V / valor nominal</li> </ul>	66 kA
<ul style="list-style-type: none"> <li>• em 500 V / valor nominal</li> </ul>	66 kA
<ul style="list-style-type: none"> <li>• em 690 V / valor nominal</li> </ul>	50 kA
<b>capacidade de interrupção da corrente limite de curto-circuito (Icu)</b>	
<ul style="list-style-type: none"> <li>• em 415 V / valor nominal</li> </ul>	66 kA
<ul style="list-style-type: none"> <li>• em 500 V / valor nominal</li> </ul>	66 kA
<ul style="list-style-type: none"> <li>• em 690 V / valor nominal</li> </ul>	50 kA
Conexões	
disposição da conexão elétrica / para circuito principal	ligação principal horizontal na parte traseira
versão da conexão elétrica / para circuito principal	conexão de barras
Projeto mecânico	
<b>altura</b>	439,5 mm
<b>largura</b>	320 mm
<b>profundidade</b>	337 mm
<b>tipo de fixação</b>	montagem fixa
<b>Peso líquido por ME</b>	43 kg
Condições ambientais	
<b>temperatura ambiente / durante operação</b>	
<ul style="list-style-type: none"> <li>• mínimo</li> </ul>	-40 °C
<ul style="list-style-type: none"> <li>• máximo</li> </ul>	70 °C
<b>temperatura ambiente / durante o armazenamento</b>	
<ul style="list-style-type: none"> <li>• mínimo</li> </ul>	-40 °C
<ul style="list-style-type: none"> <li>• máximo</li> </ul>	80 °C
Outras informações	
<b>Informações sobre a embalagem</b> <a href="#">Informações sobre a embalagem</a> <b>Information for data generation and storage</b> <a href="https://support.industry.siemens.com/cs/ww/en/view/109995012">https://support.industry.siemens.com/cs/ww/en/view/109995012</a> <b>Information- and Downloadcenter (Catalogs, Brochures,...)</b> <a href="https://www.siemens.com/lowvoltage/catalogs">https://www.siemens.com/lowvoltage/catalogs</a> <b>Industry Mall (Online ordering system)</b> <a href="https://mall.industry.siemens.com/mall/pt/pt/Catalog/product?mlfb=3WL1112-3EB62-1AN4">https://mall.industry.siemens.com/mall/pt/pt/Catalog/product?mlfb=3WL1112-3EB62-1AN4</a> <b>Service&amp;Support (Manuals, Certificates, Characteristics, FAQs,...)</b> <a href="https://support.industry.siemens.com/cs/ww/pt/ps/3WL1112-3EB62-1AN4">https://support.industry.siemens.com/cs/ww/pt/ps/3WL1112-3EB62-1AN4</a> <b>Image database (product images, 2D dimension drawings, 3D models, device circuit diagrams, ...)</b> <a href="https://www.automation.siemens.com/bilddb/cax_en.aspx?mlfb=3WL1112-3EB62-1AN4">https://www.automation.siemens.com/bilddb/cax_en.aspx?mlfb=3WL1112-3EB62-1AN4</a> <b>CAX-Online-Generator</b> <a href="https://www.siemens.com/cax">https://www.siemens.com/cax</a> <b>Tender specifications</b> <a href="https://www.siemens.com/specifications">https://www.siemens.com/specifications</a> <b>Curvas características</b> <a haupt"&gt;&lt;="" href="https://curves.simaris.siemens.com/curves/&lt;mmp_prod_noCOMP=" mmp_prod_no&gt;"="">https://curves.simaris.siemens.com/curves/&lt;mmp_prod_noCOMP="HAUPT"&gt;&lt;/mmp_prod_no&gt;</a>	





L (Long Time Delay / Überlastschutz); S (Short Time Delay / Kurzschlussschutz, kurzzeitverzögert); I (Instantaneous / Kurzschlussschutz, unverzögert);  
 N (Neutral Protection / Neutralleiterschutz); F3 (Undervoltage release / Unterspannungsauslöser); F5 (Maglatch for trip unit / Auslösemagnet);  
 S1 - S8 (Auxiliary switch / Hilfschalter);

última alteração:

10/03/2026

