

disjuntor extraível com quadro-guia de 3 polos, tamanho da estrutura 2, IEC In=2500A até 690V, CA 50/60Hz Icu=66kA a 500V conexão da parte traseira horizontal disparador de sobrecorrente ETU 45 proteção ajustável LSING 0,4-1 in com Cubicle Bus e proteção por ligação à terra opc.: com /função de med/ZSS com acionamento manual/moto com armazenamento motor de acionamento CA 50/60Hz 208-240V e/ou CC 220-250V recuperação CA 50/60Hz 230V, CC 220V com 1. disparador auxiliar disparador de tensão "F", F1 CA 50/60Hz 230V/DC 220V, funcionamento contínuo sem 2. disparador auxiliar 4NA+4NF

Versão	
versão do produto	IEC 60947-2
versão do elemento de acionamento	Botão de pressão
versão do comando de avanço	acionamento manual/motorizado com pedido mecânico e elétrico
versão do comando de avanço / acionamento do motor	Si
versão do disparador de sobrecorrente	ETU45B
Dados técnicos gerais	
quantidade de polos	3
tamanho do disjuntor	2
categoria de utilização	B
Tensão	
tensão de isolamento / valor nominal	1 000 V
tensão de serviço	690 V
<ul style="list-style-type: none"> <li>em CA / em 50/60 Hz / valor nominal</li> </ul>	
Classe de proteção	
grau de proteção IP	IP20
grau de proteção IP / do lado frontal	IP20
função de proteção do disparador de sobrecorrente	LSING
Dissipação	
potência dissipada [W]	173,3 W
<ul style="list-style-type: none"> <li>em valor nominal de corrente / em CA / em estado operacional quente / por ponto de ligação</li> </ul>	
<ul style="list-style-type: none"> <li>máximo</li> </ul>	520 W
Circuito principal	
frequência de operação	50 Hz
<ul style="list-style-type: none"> <li>1 / valor nominal</li> </ul>	
<ul style="list-style-type: none"> <li>2 / valor nominal</li> </ul>	60 Hz
Circuito auxiliar	
número de NF / para contatos auxiliares	4
número de NA / para contatos auxiliares	4
Adequação	
aptidão para aplicação	Proteção de instalação / motor
Os parâmetros ajustáveis	
valor de resposta ajustável da corrente (I <sub>r</sub> ) / do disparador L / em curva característica de tempo de ativação de corrente de 14t	1 000 A
<ul style="list-style-type: none"> <li>mínimo</li> </ul>	
<ul style="list-style-type: none"> <li>máximo</li> </ul>	2 500 A
valor de resposta ajustável da corrente / do disparador de sobrecarga dependente da corrente / valor inicial	1 000 A
Detalhes do produto	
componente do produto	Si
<ul style="list-style-type: none"> <li>sinalizador de disparo</li> </ul>	
<ul style="list-style-type: none"> <li>disparador de tensão</li> </ul>	Si
<ul style="list-style-type: none"> <li>disparador de subtensão</li> </ul>	No
versão do contato auxiliar	4 CF + 4 CA

expansão do produto / opcional / acionamento do motor	No
<b>Função do produto</b>	
função do produto	
• proteção de aterramento	Si
• detecção de falta de fases	Si
<b>Display e operação</b>	
versão da indicação	sem indicação
<b>Curto-circuito</b>	
capacidade de interrupção da corrente de curto-circuito de serviço (Ics)	
• em 415 V / valor nominal	66 kA
• em 500 V / valor nominal	66 kA
• em 690 V / valor nominal	50 kA
capacidade de interrupção da corrente limite de curto-circuito (Icu)	
• em 415 V / valor nominal	66 kA
• em 500 V / valor nominal	66 kA
• em 690 V / valor nominal	50 kA
<b>Conexões</b>	
disposição da conexão elétrica / para circuito principal	ligação principal horizontal na parte traseira
versão da conexão elétrica / para circuito principal	conexão de barras
<b>Projeto mecânico</b>	
altura	465,5 mm
largura	460 mm
profundidade	456 mm
tipo de fixação	módulo
Peso líquido por ME	99,2 kg
<b>Condições ambientais</b>	
temperatura ambiente / durante operação	
• mínimo	-20 °C
• máximo	70 °C
temperatura ambiente / durante o armazenamento	
• mínimo	-40 °C
• máximo	70 °C
<b>Outras informações</b>	

**Informações sobre a embalagem**

[Informações sobre a embalagem](#)

**Information for data generation and storage**

<https://support.industry.siemens.com/cs/ww/en/view/109995012>

**Information- and Downloadcenter (Catalogs, Brochures,...)**

<https://www.siemens.com/lowvoltage/catalogs>

**Industry Mall (Online ordering system)**

<https://mall.industry.siemens.com/mall/pt/pt/Catalog/product?mlfb=3WL1225-2EG36-4GA4>

**Service&Support (Manuals, Certificates, Characteristics, FAQs,...)**

<https://support.industry.siemens.com/cs/ww/pt/ps/3WL1225-2EG36-4GA4>

**Image database (product images, 2D dimension drawings, 3D models, device circuit diagrams, ...)**

[https://www.automation.siemens.com/bilddb/cax\\_en.aspx?mlfb=3WL1225-2EG36-4GA4](https://www.automation.siemens.com/bilddb/cax_en.aspx?mlfb=3WL1225-2EG36-4GA4)

**CAX-Online-Generator**

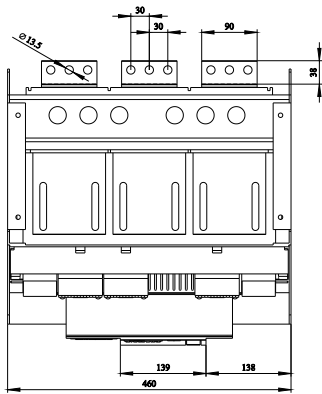
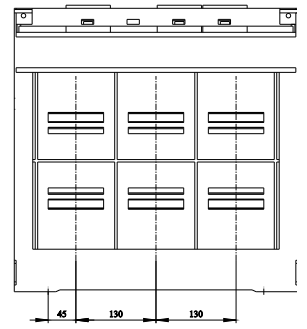
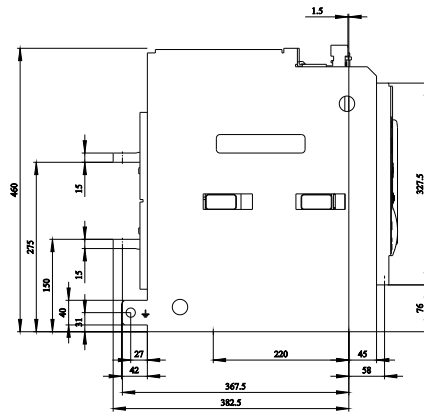
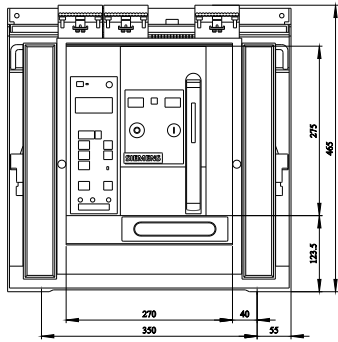
<https://www.siemens.com/cax>

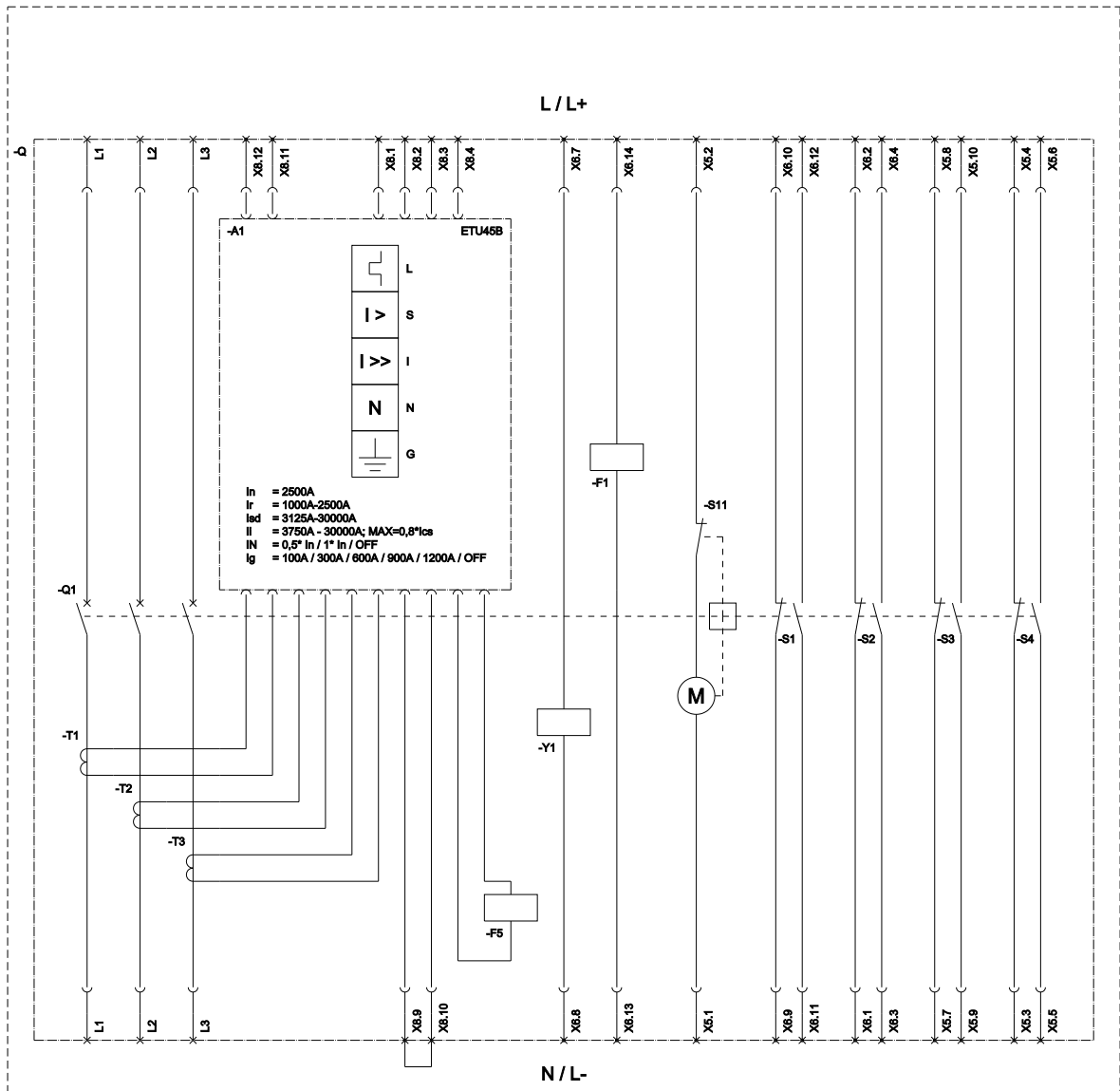
**Tender specifications**

<https://www.siemens.com/specifications>

**Curvas características**

[https://curves.simaris.siemens.com/curves/<mmp\\_prod\\_noCOMP="HAUPT"></mmp\\_prod\\_no>](https://curves.simaris.siemens.com/curves/<mmp_prod_noCOMP=)





L (Long Time Delay / Überlastschutz); S (Short Time Delay / Kurzschlussschutz, kurzzeitzögernd); I (Instantaneous / Kurzschlussschutz, unverzögernd); N (Neutral Protection / Neutralleiterschutz); G (Ground Fault Protection / Erdschussschutz); S11 (Internal motor shutdown switch, if spring is tensioned / Interner Motorschaltelchler, wenn Feder gespannt); F1 (1st auxiliary release / Erster Hilfsauslöser); F5 (Maglatch for trip unit / Auslösemagnet); S1 - S8 (Auxiliary switch / Hilfschalter); Y1 (Closing coil / Einschaltmagnet);

última alteração:

24/11/2025

