



conexão roscada plana de 3 pçs. placa roscada em polegadas, cobertura superior e inferior acessórios para: 3VA55; 3VA65/3VA66



Versão			
nome da marca do produto	SENTRON		
designação do produto	ligação plana de parafuso 3 peças		
versão do produto	tecnologia de conexão		
acessório	ligação plana de parafuso 3 peças		
Projeto mecânico			
Peso líquido por ME	1,098 kg		
Conexões de acordo com IEC			
espessura / do barramento / máximo	28 mm		
largura / do barramento / máximo	50 mm		
Conexões de acordo com UL			
largura / do barramento / máximo	1,96 in		
espessura / do barramento / máximo	1,1 in		
Certificados			
General Product Approval	EMV	Maritime application	other

[Miscellaneous](#)



[Miscellaneous](#)

Environment

[Environmental Confirmations](#)

Outras informações

Informações sobre a embalagem

[Informações sobre a embalagem](#)

Information for data generation and storage

<https://support.industry.siemens.com/cs/ww/en/view/109995012>

Information- and Downloadcenter (Catalogs, Brochures,...)

<https://www.siemens.com/lowvoltage/catalogs>

Industry Mall (Online ordering system)

<https://mall.industry.siemens.com/mall/pt/pt/Catalog/product?mlfb=3VA9673-0QA00>

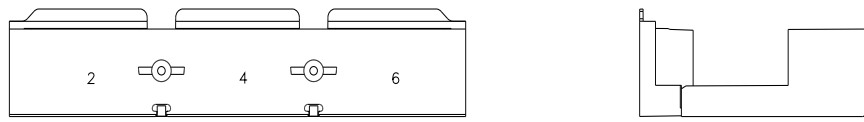
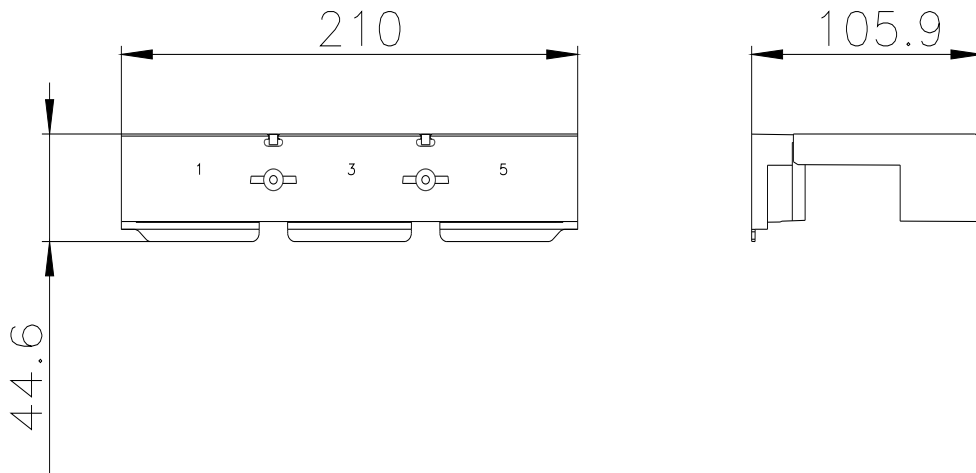
Service&Support (Manuals, Certificates, Characteristics, FAQs,...)

<https://support.industry.siemens.com/cs/ww/pt/ps/3VA9673-0QA00>

Image database (product images, 2D dimension drawings, 3D models, device circuit diagrams, ...)

https://www.automation.siemens.com/bilddb/cax_en.aspx?mlfb=3VA9673-0QA00

CAX-Online-Generator



última alteração:

06/04/2026 

